



sottoriva



F4

**FILONATRICE
LONG-LOAF MOULDER**

F4

FILONATRICE LONG-LOAF MOULDER

Macchina per la produzione di filoni con minimo arrotolamento, baguettes e pan carrè di varie pezzature e misure. E' particolarmente adatta per paste molli e bastarde. Lunghezza massima del filone: mm 600. La dotazione di serie comprende: - una piccola tramoggia attraverso cui lasciar cadere il pezzo di pasta da lavorare; - n° 4 rulli di laminazione di larghezza utile 250 e 500 mm disposti a coppie in successione per un totale di due passaggi di laminazione ravvicinati; lo spessore di laminazione è regolabile indipendentemente per ogni coppia di rulli; - un dispositivo per l'avvolgimento della pasta su se stessa; - n° 1 pressioio per l'allungamento del filone, la cui distanza ed inclinazione rispetto al tappeto sottostante è regolabile; - paratie laterali di contenimento del filone sottostanti il pressioio e regolabili lateralmente.

Machine suitable for the production of long loaves with minimum rolling, baguettes and tin bread of various shapes and sizes. Particularly indicated to be used with soft and non-standard dough. Maximum loaves length: mm 600. The standard equipment includes: - small hopper trough which the pieces of dough to be worked fall; - n° 4 sheeting rollers 250 and 500 mm wide, arranged in consecutive pairs for a total of two consecutive sheeting passages. The sheeting thickness can be adjusted independently for each pair of sheeting rollers; - dough rolling device; - n° 1 pressing board for the stretching of the loaf, with adjustable inclination and distance from the underlying belt; - lateral adjustable bulkheads placed underneath the pressing board.

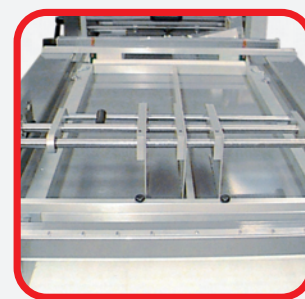


Versione "Lunga"
"Long" Version

Options



Allineatore di scarico filoni.
Aligner for long loaves discharge.



Sistema di taglio del filone a coltelli inserito sulla tavola di filonatura. E' particolarmente indicato per la produzione di pane Carrè
Knives cutting system placed on the long loaf moulding bench. It is particularly recommended for the production of tin bread

Dati tecnici Technical Features

Potenza motore
Motor power

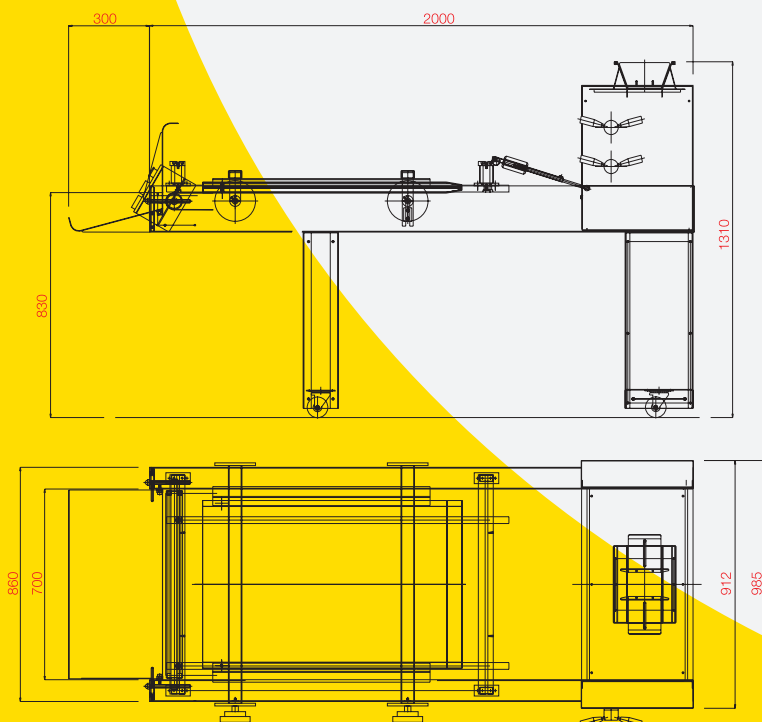
KW / HP
1,1 / 1,48

Campo di pezzatura
Weight range

gr. / Ounces
MIN 100 / 3,53 MAX 300 / 10,59

Massa macchina
Machine mass

Kg / LBS
400 / 882



Costruzioni Meccaniche SOTTORIVA S.p.A.
Via Vittorio Veneto, 63 - 36035 Marano Vicentino (VI) - ITALY -
Tel. + 39.0445.595111 - Fax +39.0445.595155

www.sottoriva.com << >> sottoriva@sottoriva.com



sottoriva