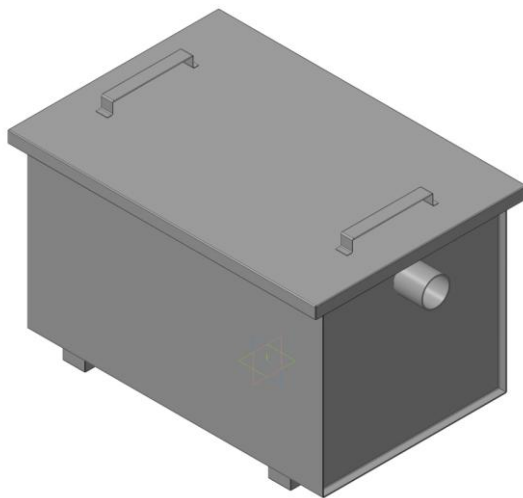




**Жируловитель  
CG-0,5/40N**



**ПАСПОРТ  
И701.00.000 ПС**

ООО «Итерма»  
Ярославль

## 1 НАЗНАЧЕНИЕ ИЗДЕЛИЯ

Жиросепаратор СГ-0,5/40N предназначен для улавливания и удаления неэмульгированных жиров и масел из сточных вод и применяется на предприятиях общественного питания и пищевых производствах. Жиросепаратор используется как первоначальная очистная единица в самостоятельной изолированной канализационной системе и предотвращает засорение общих систем канализации.

## 2 ТЕХНИЧЕСКИЕ ХАРАКТЕРИСТИКИ

Наименование параметра	Значение параметра
Габаритные размеры, мм., не более	
длина	592
ширина	370
высота	350
Масса, кг, не более	9
Производительность, м. куб/ч.	0,5
Пиковый сброс, л.	40
Диаметр входного и выходного патрубков, мм.	50

## 3 КОМПЛЕКТ ИЗДЕЛИЯ

Комплект поставки изделия включает в себя:

- изделие;
- паспорт;
- лоток перфорированный;
- скребок;
- крышка.

## 4 УСТРОЙСТВО ИЗДЕЛИЯ

Корпус жироседелителя представляет собой сварную герметичную емкость с перегородками. Все детали изготовлены из нержавеющей стали, что обеспечивает надежную антикоррозионную защиту.

Загрязненные стоки поступают в жироседелитель самотеком. Внутри устройства происходит осаждение некоторых взвешенных частиц, а также подъем жира на поверхность. Сточные воды с жирами проходят через съемный перфорированный лоток (1) (рис. 1), где происходит отделение крупных частиц. В первой камере (2) происходит осаждение взвешенных веществ и гравитационное отделение жиров на поверхность. Предварительно очищенные таким образом стоки поступают на вторую ступень очистки, где происходит дальнейшее отделение жиров (3) и отвод очищенных стоков в канализационную систему (4). Слой жирослама собирается на поверхности вод в обеих камерах и в последствии удаляется из жироседелителя скребком в специальную тару.

Для обслуживания жироседелитель оборудован съемной крышкой (5), конструкция которой препятствует проникновению запахов наружу. В комплект входит скребок (6) для сбора жирослама.

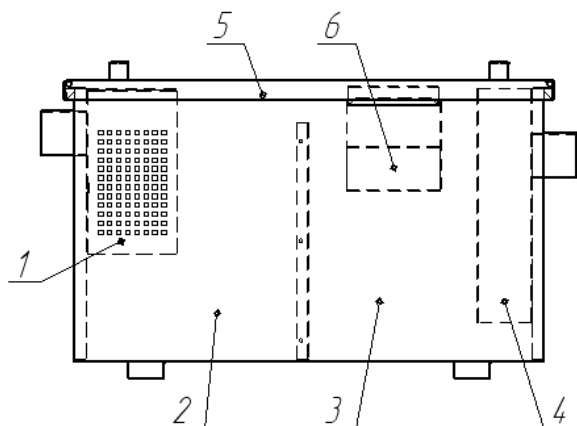


Рис. 1  
Устройство жироседелителя

## **5 ИНСТРУКЦИЯ ПО МОНТАЖУ ИЗДЕЛИЯ**

Жироуловитель устанавливается непосредственно под ванну моечную, к входному патрубку присоединяется сливной шланг из ванной с помощью стандартного канализационного переходника и резиновой муфты. Аналогично производится присоединение выходного патрубка к трубе канализации.

## **6 ИНСТРУКЦИЯ ПО ЭКСПЛУАТАЦИИ**

При работе жироуловителя не требуется постоянное визуальное наблюдение или контроль со стороны оператора.

Ежедневно перед началом рабочего дня или смены (при посменной работе) обслуживающий персонал должен выполнить регламентные работы по запуску жироуловителя:

-провести внешний осмотр оборудования жироуловителя с целью проверки герметичности соединений и сварных швов, находящихся в зоне видимости;

-подать в мойку горячую воду с температурой не менее 50°C (подачу горячей воды следует производить до тех пор, пока весь объем воды в жироуловителе не будет заменен свежей).

Ежедневно после окончания рабочего дня обслуживающий персонал обязан выполнить регламентные работы по удалению из жироуловителя жира и иловых отложений.

## **7 ТЕХНИЧЕСКОЕ ОБСЛУЖИВАНИЕ И РЕМОНТ**

Обслуживание жироуловителя сводится к удалению жирового слоя с поверхности камеры сепарации и приемной камеры, а так же к удалению крупного мусора со дна жироуловителя. Осуществляется ручным способом - жир и остатки пищи удаляются металлическим сачком с мелким ситом.

Обслуживание жироуловителя производится обслуживающим персоналом ежеквартально по следующим показателям:

-проверяется состояние трубопровода для бесперебойного поступления стоков в изделие, при необходимости производится прочистка трубопровода, соединяющего мойку с жироуловителем;

-проверяется наличие крупного мусора в съемном лотке, если есть – удаляется.

Очистка жироуловителя происходит следующим образом. С жироуловителя снимается крышка, из неё вынимаются накопившиеся отложения, жироуловитель промывается горячей водой со сливом отмыва во внутреннюю канализацию здания.

После отмывки, на жироуловитель одевается верхняя крышка, присоединяется трубопровод, соединяющий устройство с мойкой, проверяется подсоединение всех подводящих и отводящих трубопроводов. Затем, включается подача воды из крана горячей воды в мойку. Горячая вода подается до момента появления на выходе очищенной воды.

## 8 СВИДЕТЕЛЬСТВО О ПРИЕМКЕ

Изделие \_\_\_\_\_,  
номер \_\_\_\_\_ соответствует КД и признано годным для  
эксплуатации.  
Дата выпуска \_\_\_\_\_

## 9 СВИДЕТЕЛЬСТВО ОБ УПАКОВКЕ

Изделие упаковано ООО «Итерма» согласно требованиям, предусмотренным  
технической документацией.

Упаковку произвел \_\_\_\_\_ М.п.  
(дата, подпись)

Изделие принял \_\_\_\_\_ М.п.  
(дата, подпись)

## 10 ГАРАНТИИ ИЗГОТОВИТЕЛЯ

10.1 Изготовитель гарантирует соответствие изделий техническим условиям .

10.2 Гарантийный срок эксплуатации изделий – 12 месяца со дня продажи.

10.3 Гарантийный срок хранения изделий – 12 месяцев со дня изготовления.

10.4 Гарантия не распространяется на случаи, когда изделие вышло из строя по вине потребителя в результате не соблюдения требований, указанных в паспорте.

10.5 В течение гарантийного срока предприятие-изготовитель гарантирует безвозмездное устранение выявленных дефектов изготовления и замену вышедших из строя, не по вине потребителя, составных частей изделия, при соблюдении потребителем условий транспортирования, хранения и эксплуатации изделия.

10.6 Все рекламационные детали, узлы и комплектующие изделия должны быть возвращены заводу-изготовителю для анализа и принятия мер к дальнейшему предотвращению их появления. Рекламация рассматривается только в случае поступления отозвавшего узла, детали или комплектующей изделия с указанием номера изделия, даты изготовления, даты установки и подключения, копии договора с обслуживающей специализированной организацией, имеющей лицензию и копию удостоверения механика, обслуживающего изделие.

10.7 Рекламации предприятию изготовителю направляются потребителем в порядке и сроки, предусмотренные ФЗ "О защите прав потребителей" от 09.01.1996 г. с изменениями и дополнениями от 17.12.1999 и 30.12.2001. Гражданским кодексом РФ (части первая, вторая, третья) с изменениями и дополнениями от 20.02.1996, 24.10.1997, 08.07.1999, 17.12.1999, 16.04.2001, 15.05.2001, 26.11.2001, 21.03.2002, а также Постановлением Правительства РФ от 19.01.1998 №55 "Об утверждении Правил продажи отдельных видов товаров, перечня товаров длительного пользования, на которые не распространяется требования покупателя о безвозмездном предоставлении ему на период ремонта или замены аналогичного товара, и перечня непродовольственных товаров надлежащего качества, не подлежащих возврату или обмену на аналогичный товар других размера, формы, габарита, фасона, расцветки и (или) комплектации" с изменениями и дополнениями от 06.02.2002г.

# ГАРАНТИЙНЫЙ СЕРТИФИКАТ

Печать и подпись продавца

ФИРМА:.....

ДАТА:.....

АДРЕС МОНТАЖА:.....



- Предприятие - изготовитель гарантирует нормальную работу изделия в течение 12 месяцев со дня продажи при условии соблюдения правил, изложенных в настоящем руководстве по эксплуатации.
- Гарантия не распространяется в случае выхода изделия из строя по вине потребителя из-за несоблюдения требований, изложенных в настоящем руководстве по эксплуатации.
- Обмен и возврат изделий надлежащего качества осуществляется в течение 15 дней со дня приобретения изделия только при соблюдении следующих условий:
  - наличие паспорта на данное изделие;
  - наличие платежного документа;
  - наличие заводской упаковки;
  - изделие должно иметь чистый внешний вид без механических повреждений;
  - не производился не санкционированный ремонт.
- Гарантийный срок хранения – 6 месяцев со дня выпуска. В случае превышения гарантийного срока хранения, гарантийный срок эксплуатации 12 мес. исчисляется с даты выпуска изделия.
- В течение гарантийного срока предприятие-изготовитель гарантирует безвозмездное устранение выявленных дефектов изготовления и замену вышедших из строя составных частей изделия, произошедших не по вине потребителя, при соблюдении потребителем условий транспортирования, хранения и эксплуатации изделия.
- Гарантия не распространяется на лампы освещения, установленные на изделий или представляемые в комплекте с изделием.
- Гарантия не распространяется на уплотнения в случае применения агрессивных и абразивных средств чистки изделия.
- Все рекламационные детали, узлы и комплектующие изделия должны быть возвращены заводу-изготовителю для анализа и принятия мер к дальнейшему предотвращению их появления.
- Рекламация рассматривается только в случае поступления отказавшего узла, детали или комплектующей изделия с указанием номера изделия, даты изготовления, даты установки и подключения, копии договора с обслуживающей специализированной организацией, имеющей лицензию и (или) копию удостоверения механика, обслуживающего изделие.
- Рекламации предприятию изготовителю направляются потребителем в порядке и сроки, предусмотренные ФЗ "О защите прав потребителей" от 09.01.1996 г. с изменениями и дополнениями от 17.12.1999 и 30.12.2001. Гражданским кодексом РФ (части первая, вторая, третья) с изменениями и дополнениями от 20.02.1996, 24.10.1997, 08.07.1999, 17.12.1999, 16.04.2001, 15.05.2001, 26.11.2001, 21.03.2002, а также Постановлением Правительства РФ от 19.01.1998 №55 "Об утверждении Правил продажи отдельных видов товаров, перечня товаров длительного пользования, на которые не распространяется требования покупателя о безвозмездном предоставлении ему на период ремонта или замены аналогичного товара, и перечня непродовольственных товаров надлежащего качества, не подлежащих возврату или обмену на аналогичный товар других размера, формы, габарита, фасона, расцветки и (или) комплектации" с изменениями и дополнениями от 06.02.2002г.