



Электрическая печь

**Руководство по использованию и инструкции
мод. ITF 664 UD**

Пер. 0

Оглавление

1. Техническое обслуживание

2. Общие предупреждения

3. Технические характеристики

4. Инструкции для установщика

5. Инструкции по использованию (для пользователя)

6. Остаточные риски (для пользователя)

7. Использование панели управления

8. Приготовление в печи

9. Чистка

10. Эксплуатация

11. Техническая помощь

12. Информация для пользователей

13. Электрическая схема

1. Техническое обслуживание

Технический контроль, осуществляемый один или два раза в году, способствует увеличению срока службы прибора и гарантирует его лучшую работу.

Убедиться в том, чтобы обслуживание осуществлялось только и исключительно квалифицированным персоналом.

Для вероятных заказов запасных частей или для получения любой информации, относящейся к прибору, необходимо всегда называть номер технического паспорта и модель (данные приведены на заводской табличке «Технические данные», находящейся на задней стороне печи).

2. Общие предупреждения

Очень важно, чтобы эта книжечка с инструкциями хранилась вместе с прибором для последующих консультаций

Эти инструкции были составлены для вашей безопасности и для безопасности третьих лиц. Следовательно, мы просим Вас внимательно прочесть их перед установкой и использованием прибора:

- Если в момент получения товара упаковка окажется нарушенной или поврежденной, сделать следующую надпись: “ОТМЕНА КОНТРОЛЯ ТОВАРА” с перечислением повреждения и заверяющей подписью водителя; в течение 4 календарных дней (не рабочих) начиная с даты поставки сделать письменную рекламацию продавцу, по истечении этого срока рекламации не принимаются.
- Прибор предназначен для профессионального использования и должен использоваться квалифицированным и обученным персоналом.
- Любое вероятное изменение, которое может оказаться необходимым для электрического оборудования при установке прибора, должно быть выполнено только компетентным персоналом.
- Опасно изменять или пытаться изменить характеристики этого прибора.
- Прибор не должен никогда очищаться прямыми струями воды, так как вероятное попадание воды могло бы уменьшить его безопасность.
- Перед обслуживанием или чисткой отключить прибор от электрической сети питания и оставить его охлаждаться.
- Не пытаться делать самостоятельно периодические контроли или вероятные ремонты. Свяжитесь с ближайшим Центром Обслуживания и использовать только оригинальные запчасти.

Н.В.: Несоответствующее или неправильное использование и несоблюдение правил установки освобождают от ответственности завод-изготовитель.

В связи с этим должны строго выполняться указания, приведенные в параграфе «УСТАНОВКА»

3. Технические характеристики

Размеры прибора (mm) LxPxH	935x930x825
Вес прибора (kg)	96,4
Максимальная нагрузка на противень: GN1/1-600x400mm (kg)	4 - 2
Общая нагрузка: GN 1/1-600x400mm (kg)	28 - 12
Электропитание (kW)	4 (x2)
Максимально поглощаемая мощность (kW)	8,4
Напряжение питания	AC 400V 3N (50Hz)
Сечение кабеля питания	5x2,5 mm ²
Тип кабеля	H07RN-F
Соединение электрического кабеля	Типо Y
Класс	I
Степень защиты	IPX3
Давление воды (kPa)	100-200

Уровень шума работающего прибора находится ниже 70 dB (A).

Табличка “технические данные” установлена на задней панели прибора.

4. Инструкции для установщика

Инструкции, которые следуют, адресованы квалифицированному установщику для того, чтобы он выполнил операции по установке, регулировке и техническому обслуживанию как можно более правильно и в соответствии с действующими нормами.

Любое вмешательство должно осуществляться с прибором, отключенным от электрической сети.

Перед использованием прибора аккуратно снять специальную клейкую пленку, которая защищает детали из нержавеющей стали, избегая того, чтобы остатки клея остались на поверхностях; вероятные остатки нужно сразу же убрать, используя соответствующий растворитель.

Установка – Прибор должен быть установлен абсолютно горизонтально на стол или на похожую опору, (стол или опора должны быть высотой по крайней мере 85 см от пола) на расстоянии не меньше 10 см от боковых стен и от задней стены, таким образом, чтобы вокруг него мог свободно циркулировать воздух, необходимый для его естественной вентиляции.

Эта вентиляция осуществляется через специальные отверстия, находящиеся на металлических стенках наружной обшивки, и гарантирует работу и длительный срок службы прибора. По этой причине строго запрещено загораживать, даже частично, даже на короткий период, подобные вентиляционные отверстия.

Несоблюдение этого точного запрета отклоняет любую ответственность со стороны завода-изготовителя прибора и сразу же аннулирует любое право на его гарантию, учитывая, что его конструктивное соответствие было подвергнуто риску добровольно.

Кроме того прибор не подходит для встраивания и установки в комплекте.

Электрическое соединение – соединение с сетью электрического питания должно быть осуществлено в соответствии с действующими нормами. Перед тем как осуществить соединение убедиться в том что:

- напряжение и частота установки питания соответствуют тому, что приведено на табличке «технические данные», находящейся на приборе;
- ограничивающий клапан и установка питания могут выдержать нагрузку прибора (смотри табличку “технические данные”);
- установка питания снабжена эффективным соединением заземления в соответствии с действующими нормами;

- используемый для подсоединения однополюсный выключатель легко доступен при установленном приборе;
- при прямом соединении с сетью, между прибором и сетью используется однополюсный защитный выключатель с минимальным зазором контактами категория перенапряжения III (4000 В) рассчитанный на нагрузку и отвечающий действующим нормам
- **желтый/зеленый кабель заземления не прерывается выключателем;**
- напряжение питания при работающем приборе не отклоняется от значения номинального напряжения $\pm 10\%$;
- убедиться, что после введения кабеля питания в клеммную коробку, он не соприкасается с горячими частями прибора.
- **если кабель питания поврежден, то он должен быть заменен производителем или его службой технической помощи, или в любом случае человеком с такой же технической квалификацией, таким образом чтобы предотвратить любой риск.**

Соединение с сетью водоснабжения - В прибор должна подаваться умягченная питьевая вода, с жесткостью находящейся между $0,5^\circ\text{F}$ и 5°F (обязательно использование умягчителя для уменьшения образования извести внутри рабочей камеры), с давлением находящимся между 100 и 200 кПа (1,0-2,0 бар).

Подсоединение к сети водоснабжения должно быть сделано через электрический клапан с резьбой $3/4"$, находящийся на задней панели прибора, с промежуточным положением механического фильтра и крана перехвата (перед тем как присоединить фильтр оставить стечь определенное количество воды, чтобы очистить трубопровод от возможных шлаков).

Выпуск воды – С задней стенки прибора выходит выпускная труба, которая позволяет осуществить дренаж камеры приготовления. К этой трубе должен быть подсоединен трубопровод с внутренним диаметром 30 мм (DN 30), выдерживающий температуру пара.

Чтобы избежать застопоривания, рекомендуется, чтобы трубопровод был из жестких труб и чтобы вдоль пути выпуска не было кривых “колен”. Кроме того трубопровод должен сохранять постоянный уклон (мин. 5%) по всей своей длине (длиной считается та, которая идет от выпускной трубы прибора до точки выпуска, и она не должна превышать размера 1 м).

Выпускной трубопровод должен направляться в открытый выпуск на полу (Рис.1); в противном случае между выпускной трубой прибора и точкой выпуска должен быть перепад уровней по крайней мере 30 см (Рис. 2), таким образом, чтобы облегчить регулярный отток воды. В любом случае, по причинам соответствия действующим санитарным нормативам, трубопровод, соединенный с выпускной трубой прибора не должен прямо контактировать с точкой выпуска.

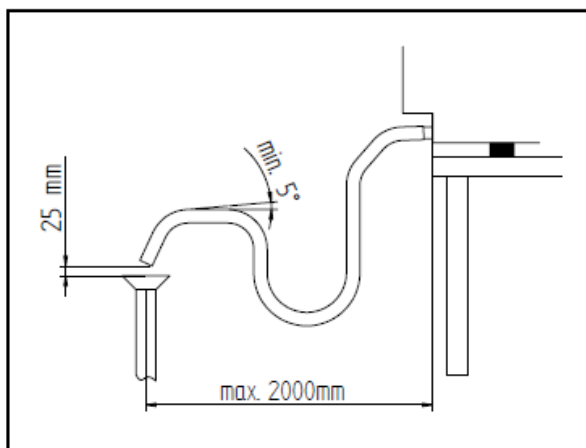


FIG. 1

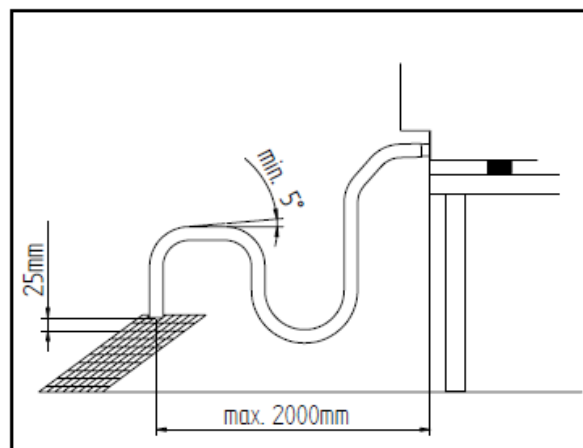
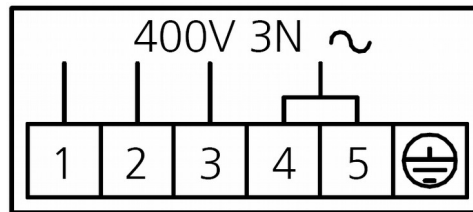


FIG. 2

Подключение кабеля питания – Чтобы иметь доступ к клеммной коробке питания, достаточно снять левую боковую панель прибора. Ослабить крепление кабеля, расположенное

Электрические печи Пер. 0 _____ ITF 664 UD
на задней стенке (внизу) прибора (смотри Рис.1) и пропустить через него кабель до тех пор пока он не достигнет зоны вблизи клеммной коробки. Расположить провода, соединяющие с клеммной коробкой таким образом, чтобы провод заземления был последним, выходящим из своего контактного зажима, в случае если кабель попадет в аномальное натяжение. Соединить 3 провода фазы с контактными зажимами, отмеченными “1” “2” и “3”, нейтральный провод с контактным зажимом, отмеченным “4” или “5” и провод заземления с контактным зажимом, отмеченным символом \perp в соответствии со следующей схемой:



(та же самая схема электрического подключения находится вблизи клеммной коробки питания). Затянуть крепление кабеля, находящиеся на задней стенке (внизу) прибора и снова смонтировать левую боковую панель. Кабель должен соответствовать тому, что приведено в таблице “Технические характеристики” (параграф 3). Прибор должен быть соединен с равнопотенциальной системой, эффективность которой должна быть надлежащим образом проверена в соответствии с действующими нормативами.

Это соединение должно быть осуществлено между разными приборами через специальный контактный зажим, который отмечен символом \perp . Равнопотенциальный провод должен иметь минимальное сечение 2,5мм². Равнопотенциальный контактный зажим находится на задней стенке прибора.

Термическое устройство безопасности - Прибор снабжен термическим устройством безопасности с ручным открытием для защиты от чрезмерно больших и опасных температур, которые могли бы случайно воспроизвестись внутри прибора.

В случае вмешательства устройство прерывает электрическое питание прибора и, следовательно, также его работу.

Доступ к данному устройству получается путем удаления левой боковой панели аппарата.

5. Инструкции по использованию (для пользователя)

- При первом использовании печи советуется включить ее для холостой работы и при максимальной температуре примерно на один час. Таким образом устраниются

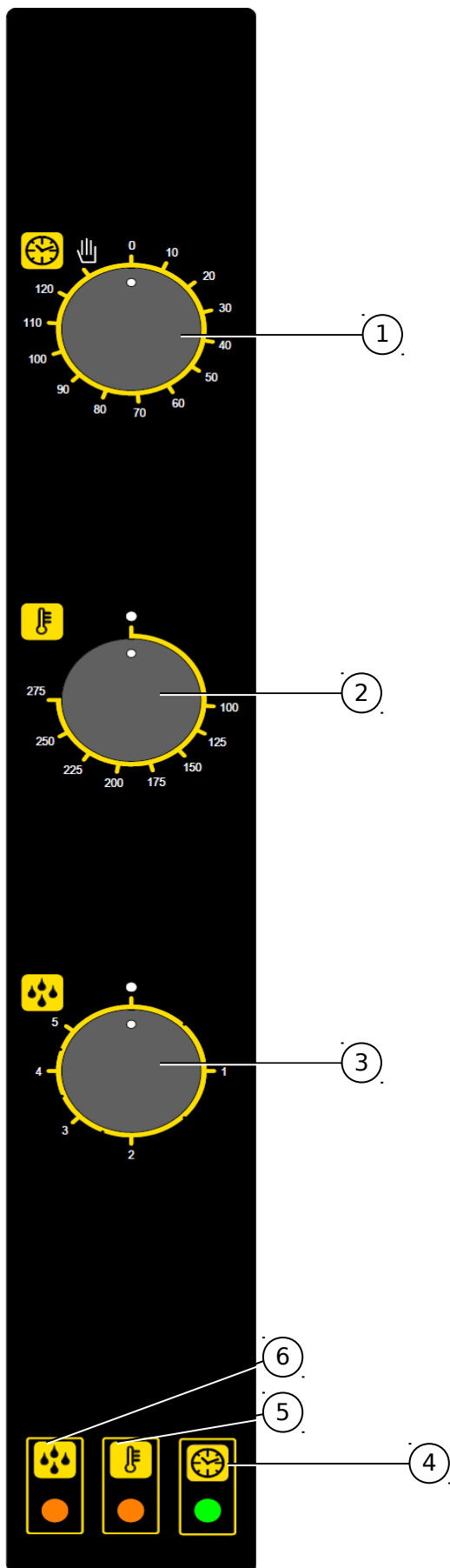
вероятные неприятные запахи, вызванные термической изоляцией и остатками производственной смазки.

- Этот прибор должен быть предназначен только для того использования, для которого он был специально разработан, то есть для приготовления еды в печи. Любое другое применение должно считаться неправильным.
- Прибор может быть использован: для приготовления в печи разного рода сладких блюд, пиццы, мяса, рыбы, овощей, для обработки и подготовки охлажденной и замороженной еды.
- При расположении еды в рабочей камере, сохранять расстояние по крайней мере 40 мм между одним и другим противнем, для того чтобы не препятствовать чрезмерно циркуляции воздуха.
- Не использовать противни с краями выше чем необходимо: края представляют собой барьеры, которые препятствуют циркуляции горячего воздуха.
- Нагревать печь перед каждым приготовлением для того чтобы добиться максимальной однородности приготовления.
- Избегать того, чтобы солить еду в камере приготовления.

6. Остаточные риски (для пользователя)

- После приготовления еды осторожно открыть дверку для того чтобы избежать сильного выхода тепла, которое могло бы стать причиной ожогов.
- Во время работы печи обращать внимание на горячие зоны (отмеченные на приборе) наружных поверхностей.
- Установить прибор на стойку или на похожую опору, на высоту примерно 85 см от пола.
- Стойка опирания или опора должны быть в состоянии выдержать вес прибора и разместить его правильным образом.
- Прибор снабжен электрическими частями и никогда не должен мыться струей воды или пара.
- Прибор подсоединен электрически: перед выполнением любого рода очистки, прервать электрическое питание.
- Во избежание неправильного подсоединения прибора, соответствующие электрические и гидравлические соединения отмечены надлежащими идентификационными табличками.
- Снятие внутреннего стекла дверки для вероятной чистки должно выполняться с помощью второго оператора: один оператор поддерживает стекло, в то время как второй развинчивает винты крепления.

7. Использование панели управления



1. Рукоятка программирующего устройства "конец приготовления"
2. Рукоятка термостата регулирования
3. Рукоятка автоматического увлажнения
4. Сигнальная лампа программирующего устройства "конец приготовления"
5. Сигнальная лампа термостата регулирования
6. Сигнальная лампа автоматического увлажнения

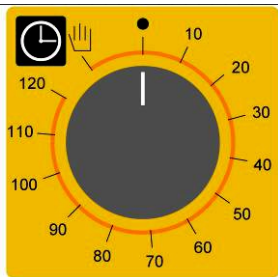


Рис. 3

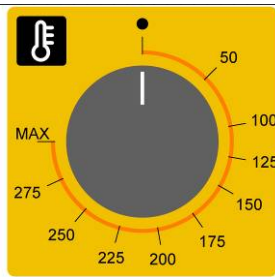


Рис. 4

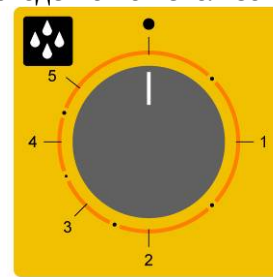




Рис. 5

Программирование времени приготовления – Запуск в работу печи осуществляется поворачивая рукоятку программирующего устройства (Рис. 3) в соответствии с символом  (постоянная работа) или в соответствии с временем, выбранным для приготовления (вплоть до 120 минут); во втором случае конец приготовления отмечается автоматическим выключением печи.

Программирование температуры приготовления – Повернуть рукоятку термостата регулирования (Рис. 4) в соответствии с температурой, выбранной для приготовления

Программирование количества пара – Чтобы произвести пар во время работы печи (рабочая камера горячая), повернуть рукоятку автоматического увлажнения (Рис. 5) в соответствии с желаемым значением (от 1 до 5). Поворачивая рукоятку на позицию  (выключено) увлажнение перестает действовать.

Напоминается

- Поворачивая рукоятку на позиции от “1” до “4” увлажнение работает, производя пар (подача воды в камеру приготовления) с интервалами времени регулируемые автоматически и повторяемыми циклически. (Большем числу соответствует большее время работы увлажнения и, следовательно, большее производства пара).
- Поворачивая рукоятку на позицию “5” автоматически отключается контроль увлажнения, который работает подавая постоянно воду в рабочую камеру (постоянное производство пара).
- Перед тем как привести в действие автоматическое увлажнение, зафиксировать температуру внутри рабочей камеры на одно из значений, по крайней мере на 110°C мод., таким образом, чтобы оптимизировать производство пара.

Сигнальная лампа программирующего устройства “конец приготовления” – Сигнальная лампа программирующего устройства зеленого цвета указывает на то, что печь работает и что активно время приготовления.

Сигнальная лампа термостата регулирования – Сигнальная лампа оранжевого цвета термостата регулирования выключается каждый раз, когда в камере приготовления достигается запрограммированная температура.

Сигнальная лампа автоматического увлажнения – сигнальная лампа автоматического увлажнения оранжевого цвета указывает на то, что работает электроклапан воды и, следовательно, в камере приготовления производится пар. Внутренняя лампочка печи – При работающей печи внутренняя лампочка остается всегда включенной.

Чтобы выключить печь – Установить рукоятки программирующего устройства “конец приготовления” и термостата на позицию «выключено». В конце использования закрыть кран перехвата воды наверху прибора и отсоединить электрическое питание.

8. Приготовление в печи

Для приготовления, перед тем как ввести еду, предварительно нагреть печь до желаемой температуры.

Когда печь достигла температуры, ввести еду и проконтролировать время приготовления.

Выключить печь за 5 минут до истечения теоретического времени, для того чтобы использовать накопившийся жар.

Конвекционное приготовление – Включить печь и повернуть рукоятку термостата в соответствии с желаемой температурой.

Конвекционное приготовление + пар (сухой жар + влажный жар) – Включить печь. Повернуть рукоятку термостата в соответствии с желаемой температурой и рукоятку автоматического увлажнения в соответствии с выбранным количеством пара.

Размораживание – Включить печь и повернуть ручки из термостата и программирование количества пара на выключенную позицию (•).

9 Чистка

(ПРЕДУПРЕЖДЕНИЕ: Перед каждой операцией отключать прибор от электричества)

Общая чистка – Чистка должна осуществляться, когда печь холодная. Мыть эмалированные части теплой мыльной водой, не использовать абразивные продукты, мочалку из металлических стружек, стальную вату или кислоты, которые могли бы повредить их. Для очистки стали не использовать продукты, содержащие хлор (гипохлорид натрия, соляную кислоту), даже если они разбавлены. Использовать имеющиеся в продаже специальные продукты или немного горячего уксуса. Сполоснуть как следует водой и вытереть мягкой тканью. Не оставлять застаиваться еду (особенно кислую, как соль, уксус, лимон и т.д.) на деталях из нержавеющей стали, так как они могли бы испортиться. Не мыть прибор прямыми струями воды, так как вероятное попадание воды может уменьшить его безопасность. Не использовать коррозивные вещества (например соляную кислоту) для очистки поверхности опоры печи.

Чистка печи – Является хорошим правилом очищать внутреннюю часть печи в конце каждого рабочего дня. Таким образом будет легче удалить остатки от приготовления еды, избегая того, что они сгорят во время следующего использования печи. Чистить ее аккуратно теплой водой с мылом или со специальными продуктами, имеющимися в продаже.

Чистка дверки - Стекло внутренней дверки в камере приготовления может быть почищено, используя тот же самый тип обезжиривающего средства, использованного для чистки камеры; в противном случае может быть использован обычный продукт (не токсический) для чистки стекол. Обычное чистящее средство для стекол может быть использовано также для чистки наружного стекла дверки. В любом случае можно использовать просто теплую мыльную воду. После споласкивания, вытереть насухо поверхность мягкой тканью.

В том случае, если между двумя стеклами дверки образуются непрозрачные зоны, их можно устранить после того как открыто наружное стекло.

Для этой цели воздействовать на специальные крючки закрытия стекла.

После того как устранена грязь между двумя стеклами, снова закрыть наружное стекло, действуя в обратном порядке.

Чистка лопастных колес – Лопастные колеса должны периодически чиститься специальными продуктами с противоизвестковым действием. Чистка должна делаться аккуратно в каждой из их частей, устраняя вероятные накипи известкового характера. Чтобы иметь доступ к лопастным колесам достаточно снять картер для их покрытия, после того как развинчены винты, которые его крепят к камере приготовления. По завершении чистки снова смонтировать картер, действуя в обратном порядке.

Чистка прокладки дверки – По санитарным и рабочим причинам, является хорошим правилом чистить прокладку дверки в конце каждого дня использования печи. Она должна аккуратно мыться теплой мыльной водой. После споласкивания нужно высушить ее мягкой тканью. Вероятные накипи или остатки пищи должны быть убраны с особой деликатностью, без помощи металлических режущих инструментов, которые могли бы непоправимо повредить прокладку.

10. Эксплуатация

Общая информация – Периодическая проверка (по крайней мере один раз в год) прибора вносит свой вклад в удлинение срока службы и гарантирует его правильную работу. Любое вмешательство, относящееся к эксплуатации прибора, должно делаться только персоналом, технически квалифицированным и обученным операциям, которые надо выполнить. Перед осуществлением любой работы по эксплуатации на приборе необходимо отключить электрическое питание (воздействовать на термоманитный выключатель безопасности, расположенный наверху этого прибора) и оставить его охлаждаться. Компоненты, которые могут нуждаться в обслуживании, являются доступными, снимая левую боковую панель прибора.

Замена лампочки освещения рабочей камеры – Лампочка находится расположенной между двумя стеклами дверки прибора; чтобы заменить ее достаточно снять внутреннее стекло дверки, действуя, как уже было описано в параграфе : “Чистка дверки”.

После того как снято внутреннее стекло, заменить лампочку на другую, имеющую те же самые рабочие характеристики: 12V 35W 300°C (лампочка галогенового типа, ее нельзя трогать голыми руками).

Замена прокладки дверки – Прокладка дверки имеет жесткую форму с удерживающими ребрами. Эта прокладка должна вставляться в соответствующую направляющую, находящуюся на фасаде камеры приготовления.

Почистить направляющую от вероятных загрязнений и вставить в нее новую прокладку (чтобы облегчить монтаж рекомендуется увлажнить мыльной водой профиль прокладки).

Восстановление термического устройства безопасности – Доступ к этому устройству получают, снимая левую боковую панель прибора, и его восстановление осуществляется, нажимая до конца на клавишу, которая находится в помещении электрических компонентов .

Возможные поломки

Тип поломки	Причина поломки	Исправляющее действие
Панель управления полностью выключена (печь не работает)	- Соединение с электрической сетью не соответствующее	- Проверить соединение с сетью
	- Нет напряжения в сети	- Восстановить напряжение питания
	- Термическое устройство безопасности активировано	- Восстановить термическое устройство безопасности
Цикл приготовления установлен: печь не работает	- Дверка открыта или полуоткрыта	- Закрыть правильно дверку
	- Выключатель дверки поврежден	- Обратиться к квалифицированному технику для ремонта
Автоматическое увлажнение активировано: нет производства пара в рабочей камере	- Соединение с водопроводной сетью не соответствующее	- Проверить соединение с сетью водоснабжения
	- Кран перехвата закрыт	- Проверить кран
	- Входной фильтр воды засорился	- Почистить фильтр
	- Входной электроклапан воды поврежден	- Обратиться к квалифицированному технику для ремонта
Дверка закрыта: пар выходит из-под прокладки	- Монтаж прокладки не соответствующий	- Проверить монтаж прокладки
	- Повреждена прокладка	- Обратиться к квалифицированному технику для ремонта
	- Выступ ручки ослаблен	- Обратиться к квалифицированному технику для ремонта
Печь не готовит однородно	- Один из моторов заблокирован или вращается на низкой скорости	- Обратиться к квалифицированному технику для ремонта
	- Моторы не осуществляют обратное направление движения	- Обратиться к квалифицированному технику для ремонта
	- Соппротивление не питается или повреждено	- Обратиться к квалифицированному технику для ремонта
Лампочка освещения рабочей камеры не работает	- Лампочка повреждена	- Заменить лампочку
	- Блок питания лампочки поврежден	- Обратиться к квалифицированному технику для ремонта
Термическое устройство безопасности постоянно активируется	- Устройство повреждено	- Обратиться к квалифицированному технику для ремонта
	- Термостат регулирования поврежден	- Обратиться к квалифицированному технику для ремонта

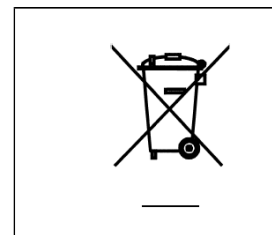
11. Техническая помощь

Этот прибор, перед тем как покинуть фабрику, был запущен и проверен опытным и специализированным персоналом, для того чтобы добиться лучших результатов работы.

Каждый ремонт или запуск в работу, который может стать необходимым, должен делаться максимальной аккуратностью и внимательностью, соблюдая действующие национальные нормы безопасности. Мы рекомендуем всегда обращаться к концессионеру, который осуществил продажу или в наш ближайший центр помощи, уточняя тип дефекта, модель прибора и номер его технического паспорта (смотри табличку “технические данные” расположенную на задней панели).

12. Информация для пользователей

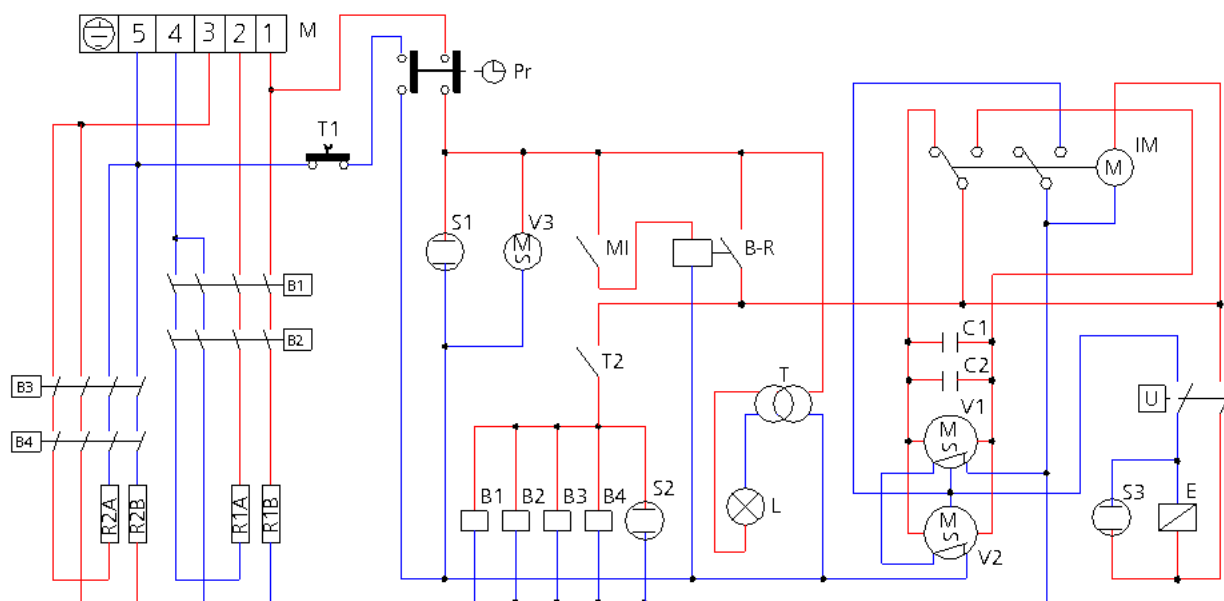
В соответствии с Директивой 2012/19/UE символ мусорного контейнера, помеченного чертой, приведенный на приборе, указывает на то, что продукт в конце его жизни должен быть утилизирован отдельно от других отходов. Поэтому пользователь должен будет отвезти прибор, пришедший к концу своей жизни, в соответствующий центр по дифференцированному сбору электрических и электронных отходов.



Дифференцированный сбор отходов и последующие операции по переработке, восстановлению и выбросу способствуют производству приборов из реутилизированных материалов и ограничивают отрицательное влияние на окружающую среду и здоровье, вызванное возможной неправильной переработкой отходов.

Противозаконное уничтожение продукта со стороны пользователя приводит к применению административных санкций.

13. Электрическая схема



Спецификация

П	Линейный выключатель	L	Лампочка освещения печи
P	Программирующее устройство “конец приготовления”	V1-V2	Радиальные электровентиляторы
T	Трансформатор для лампочки печи	V3	Тангенциальный электровентилятор
T1	Термостат безопасности	R1-R2	Кольцевые сопротивления
T2	Термостат печи	U	Автоматического увлажнения
S1	Сигнальная лампа линии	E	Электрочлапан автоматического увлажнения
S2	Сигнальная лампа программирующего устройства	V	Катушка дистанционного выключения
S3	Сигнальная лампа термостата	M	Клеммная коробка питания
S4	Сигнальная лампа автоматического увлажнения	MI	Микровыключатель дверки
		C1-C2	Конденсаторы
		IM	Переключатель скорости