

ул. Бадака, д. 17 корп. Б
225413, г. Барановичи, Брестская область
Республика Беларусь

E-mail: info@ttm-by.com Web-сайт: торгтехмаш.бел



МЯСОРУБКИ

для предприятий общественного питания

ТМ-32

ТМ-32М

ТМ-12

ТМ-12М

ТМ-50

РУКОВОДСТВО ПО ЭКСПЛУАТАЦИИ
ТМ - РЭ



Внимание!

Изготовитель в период гарантийного срока устраняет отказы и неисправности в работе поставляемого оборудования только при следующих условиях:

- 1. Передача (пересылка) оформленного и заверенного печатью потребителя «Акта ввода изделия в эксплуатацию» предприятию-изготовителю не позднее 14 дней со дня ввода изделия в эксплуатацию.**
 - 2. Передача (направление) оформленного и заверенного печатью потребителя «Акта-рекламации» предприятию-изготовителю о выходе из строя изделия, отказе его составных частей или комплектующих.**
 - 3. Соблюдение всех требований данного «Руководства по эксплуатации».**
-

При нарушении хотя бы одного из вышеперечисленных пунктов изготовитель снимает с себя все гарантийные обязательства.

ВВЕДЕНИЕ

Настоящее руководство по эксплуатации (далее по тексту – ТМ-РЭ) распространяется на мясорубки ТМ-32, ТМ-32М, ТМ-12, ТМ-12М, ТМ-50 (далее по тексту - изделие).

Перед началом использования изделия внимательно прочитайте данное ТМ-РЭ и сохраните его в качестве справочника. Правильное использование изделия продлит срок его службы.

Изделие не предназначено для использования лицами (включая детей) с пониженными физическими, чувственными или умственными способностями или при отсутствии у них опыта или знаний, если они не находятся под контролем, или не проинструктированы об использовании изделия лицом, ответственным за безопасность.

Дети должны находиться под контролем для недопущения игры с изделием.

ТМ-РЭ предназначено для изучения операторами, обслуживающим персоналом и работниками сервисных предприятий конструкции изделия, правил и требований по его эксплуатации, техническому обслуживанию, условиям монтажа, обкатки и регулирования.

К работе с изделием и его обслуживанию допускаются специально обученные лица – операторы, прошедшие соответствующий инструктаж по охране труда и технике безопасности, знающие устройство и принцип работы изделия, имеющие навыки работы с ним, а также имеющие обязательные знания по пожарно-техническому минимуму и ознакомленные с данным ТМ-РЭ.

Несоблюдение изложенных в ТМ-РЭ правил и требований приводит к нарушению работы изделия, преждевременному износу его частей и отказам в работе.

В связи с постоянной работой по усовершенствованию изделия, направленной на повышение его надёжности и улучшение условий эксплуатации, изготовитель оставляет за собой право вносить в конструкцию изделия незначительные изменения, которые не влияют на его технические характеристики и могут быть не отражены в данном ТМ-РЭ.

1 ОПИСАНИЕ И ТЕХНИЧЕСКИЕ ХАРАКТЕРИСТИКИ

1.1 Назначение

1.1.1 Изделия предназначены для первичного крупного измельчения не замороженных продуктов (мяса и рыбы) на фарш, повторного измельчения котлетной массы и набивки колбас на предприятиях общественного питания.

1.1.2 Изделия выпускаются в климатическом исполнении УХЛ, категория размещения 3 по ГОСТ 15150-69 для эксплуатации при температуре окружающей среды от + 1 °С до + 40 °С.

1.1.3 Пример записи в заявке при заказе изделия:

Мясорубка XX-XXX ТУ РБ 290325098.001-2004
(обозначение*)

*Обозначение изделия – см. таблицу 1.

1.1.4 Изделие является сертифицированной продукцией. Сведения о сертификации указаны в приложении Д.

1.2 Технические характеристики

Основные сведения, технические характеристики и параметры изделий соответствуют нормам, указанным в таблице 1 и приложении Б.

Таблица 1

Наименование параметра	Обозначение изделия				
	ТМ-32	ТМ-32М	ТМ-12	ТМ-12М	ТМ-50
1 Максимальная производительность изделия при измельчении говядины через решётку с отверстиями диаметром Ø9 мм* кг/ч, не более	280	200	160	120	500
2 Номинальная потребляемая мощность, кВт, не более	1,05	1,55	0,8	1,06	2,5
3 Масса, кг, не более - нетто - брутто	22 35	27 40	17 27	19 29	44 56
4 Габаритные размеры (в упаковке), мм, не более - длина - ширина - высота	580 460 430		540 420 350		630 550 470
5 Габаритные размеры (без упаковки), мм, не более - длина - ширина - высота	555 430 350		420 430 345		560 505 415
6 Питающая сеть: - номинальное напряжение, В - род тока - частота, Гц	400 трёх- фазный 50	230 одно- фазный 50	400 трёх- фазный 50	230 одно- фазный 50	400 трёх- фазный 50
*Практическая производительность зависит от скорости подачи оператором продукта к шнеку, сортности перерабатываемого мяса (вида рыбы), качества заточки режущего инструмента. При повторном измельчении продукта производительность изделия в 3 раза меньше максимальной.					

1.3 Состав и комплектность

1.3.1 Состав и комплектность изделия приведены в таблице 2.

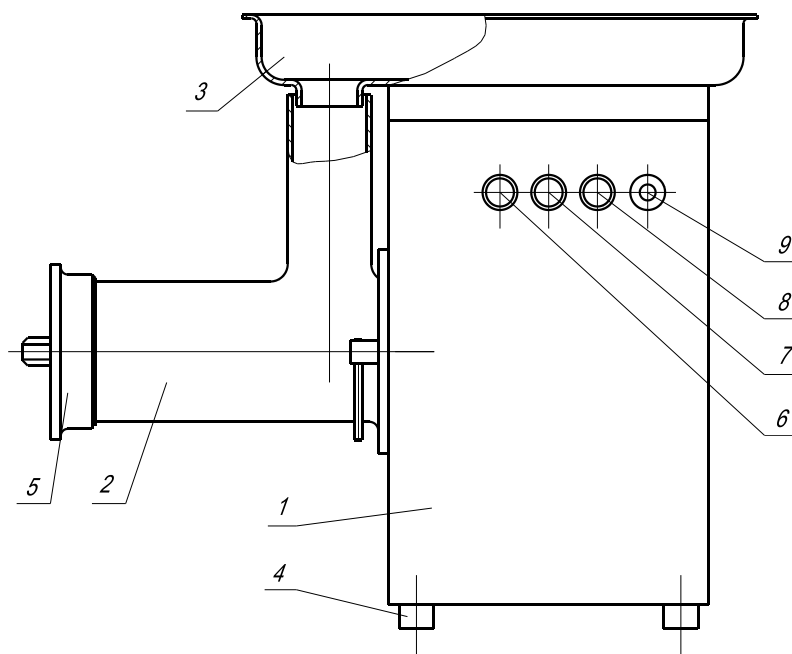
Таблица 2

Наименование	Количество в изделии, шт.	Примечание
Привод	1	
Опора основания	4	
Мясорубка в сборе (с набором для измельчения)	1	В наборе для измельчения: нож подрезной (1шт.), нож двусторонний (2 шт.), решётка № 3 (1 шт.), решётка №2 (1 шт.)
Выключатель автоматический 3-полюсный (типа ВА47-29, 380-400 В, 50 Гц)	1	Комплектуется заказчиком
Толкач	1	
Насадка	1	
Поддержка	1	Поставляется по отдельному заказу за дополнительную плату
Решётка № 1	1	
Комплект тары		
Ящик упаковочный	1	
Документация		
Руководство по эксплуатации ТМ-РЭ, в том числе: а) Памятка по обращению с изделием (приложение М) б) Инструкция по технике безопасности при эксплуатации изделия (приложение Н)	1	

1.3.2 Изделие содержит цветные и драгоценные металлы, сведения о которых приведены в приложении А.

1.4 Устройство и работа

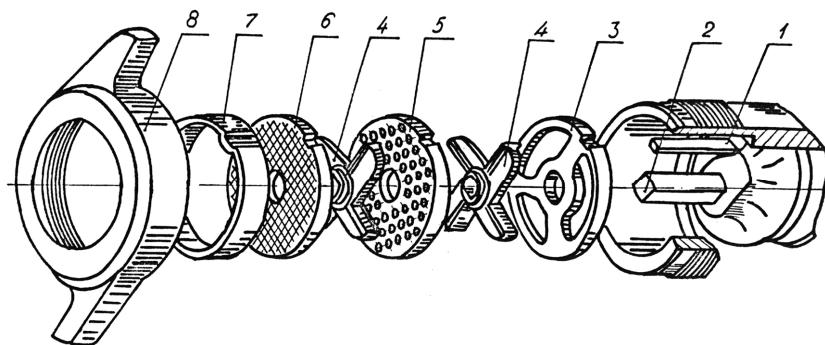
1.4.1 Изделие (рисунок 1) состоит из мясорубки в сборе, основания, привода, кожуха, чаши в сборе и электрооборудования, собранных вместе.



1 - кожух; 2 - мясорубка в сборе; 3 - чаша в сборе; 4 - основание (на опорах); 5 - гайка;
6 - Кнопка «Пуск»; 7 - Кнопка «Стоп»; 8 - Кнопка «Реверс»; 9 - Лампочка «Сеть»

Рисунок 1 – Общий вид изделия

1.4.2 Мясорубка в сборе (рисунок 2), в свою очередь, состоит из корпуса в сборе со втулкой и шпонкой, шнека, набора для измельчения – ножа подрезного, ножей двусторонних, решёток с отверстиями диаметром $\varnothing 9$ мм и $\varnothing 5$ мм, кольца упорного и гайки зажимной.



1 - шпонка; 2 - шнек; 3 - нож подрезной; 4 - нож двусторонний; 5 - решётка с отверстиями диаметром 9 мм;
6 - решётка с отверстиями диаметром 5 мм; 7 - кольцо упорное; 8 - гайка зажимная

Рисунок 2 — Набор для измельчения

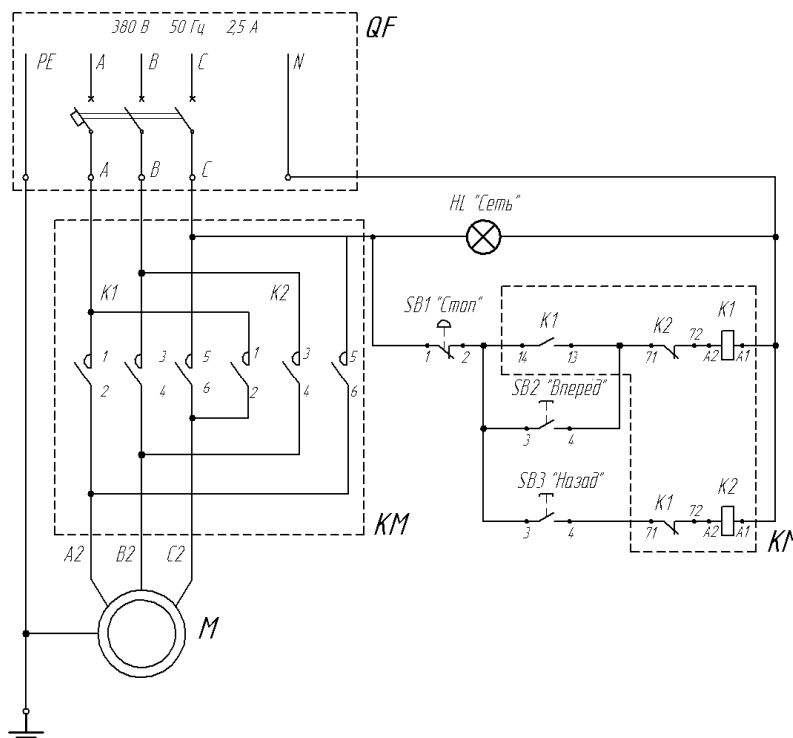
На основании изделия смонтирован привод, состоящий из электродвигателя, редуктора с валом привода и фланцевого стакана, к которому прикрепляется мясорубка в сборе при помощи двух резьбовых зажимов.

Приводной вал редуктора передаёт вращение на шнек мясорубки, на валу которого установлен набор для измельчения – ножи и решётки.

В верхней части кожуха над загрузочным раструбом корпуса расположена чаша в сборе, имеющая несъёмный предохранитель, который исключает возможность попадания рук оператора к вращающемуся шнеку во время работы изделия.

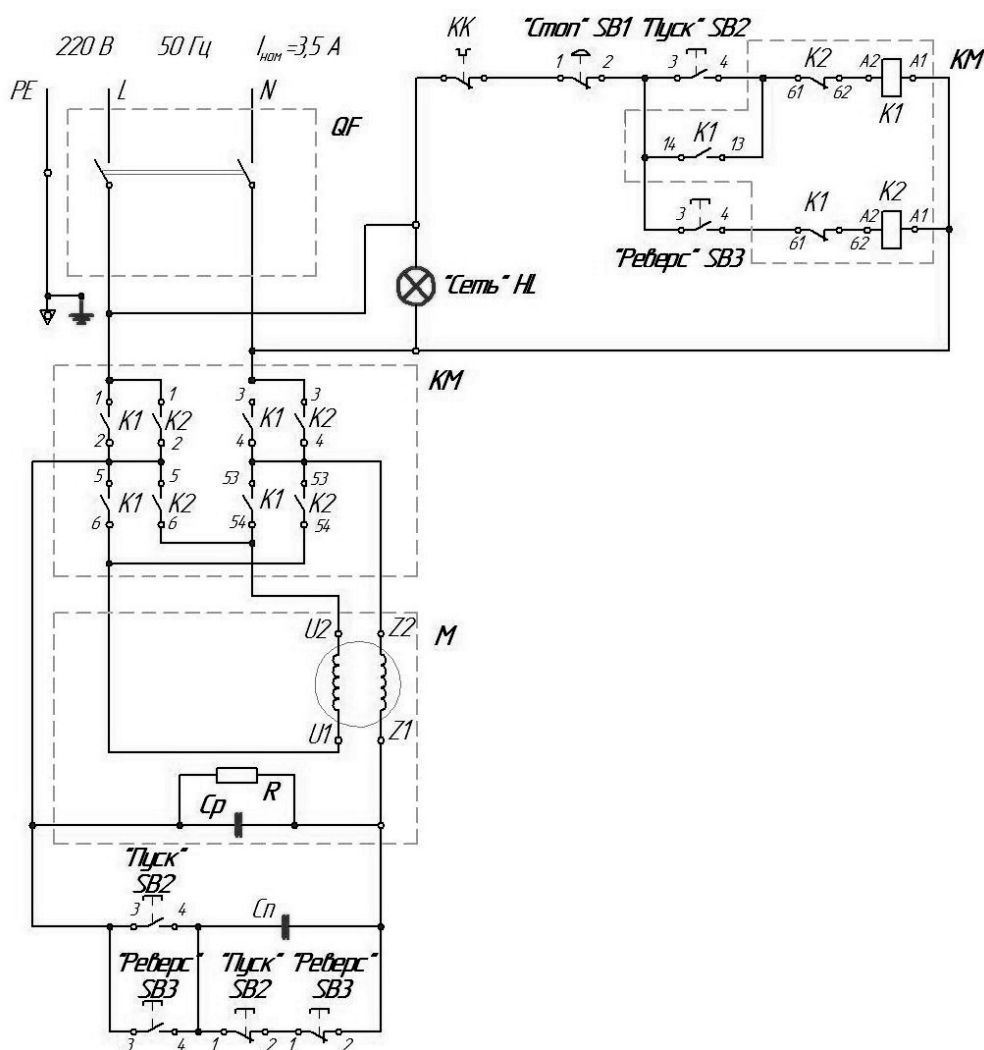
На боковой стороне облицовки кожуха расположены кнопки управления изделием: кнопки «Пуск», «Стоп» и «Реверс», а также лампочка «Сеть».

Схемы электрические принципиальные изделий представлены на рисунках 3 и 4.



QF - Выключатель автоматический; KM - Пускатель магнитный; M - Электродвигатель;
SB1 - Кнопка «Стоп»; SB2 - Кнопка «Пуск»; SB3 - Кнопка «Реверс»;
HL - Сигнальная лампочка

Рисунок 3 — Схема электрическая принципиальная изделий ТМ-32, ТМ-12, ТМ-50



QF - Выключатель автоматический; KM - Пускатель магнитный; M - Электродвигатель;
 SB1 - Кнопка «Стоп»; SB2 - Кнопка «Пуск»; SB3 - Кнопка «Реверс»;
 X1 - Шнур силовой; X2 - Блок зажимов; Cp, Cn - Конденсаторы

Рисунок 4 — Схема электрическая принципиальная изделий ТМ-32М, ТМ-12М

Для получения фарша разной степени измельчения мясорубка снабжена набором ножей и решёток с отверстиями диаметром $\varnothing 9$ мм и $\varnothing 5$ мм (по заявке потребителя для получения более мелкого измельчения продуктов поставляется дополнительно решётка с отверстиями диаметром $\varnothing 3$ мм). Набор для измельчения набирается на шнек в соответствии с рисунком 2, вставляется внутрь корпуса мясорубки в сборе и удерживается от проворачивания шпонкой.

Перерабатываемый продукт из чаши вручную подаётся к горловине загрузочного раструба корпуса, а затем толкачом проталкивается к вращающемуся шнеку. Увлекаемый шнеком продукт проходит последовательно через набор режущих инструментов для измельчения.

1.4.3 Температура продукта при измельчении не должна повышаться более, чем на $+5$ °С.

1.5 Инструмент и принадлежности

Изделие обслуживается стандартным слесарно-монтажным инструментом. Применение специального инструмента не требуется.

1.6 Маркировка

На задней обложке прикреплена табличка изделия, содержащая: обозначение, товарный знак предприятия-изготовителя, номинальное напряжение питающей сети, род тока, номинальную потребляемую мощность, степень защиты, обозначение ТУ на изделие, дату выпуска, номер изделия и национальный знак соответствия. Маркировка транспортной тары соответствует ГОСТ 14192-96.

1.7 Упаковка

1.7.1 Изделие после приёмо-сдаточных испытаний со снятыми опорами и собственно мясорубкой в сборе упаковывают в упаковочный ящик.

1.7.2 Техническая документация на мясорубки упаковывается в плёночный мешок-вкладыш, который также укладывается в упаковочный ящик. Свидетельства о приёмке и упаковке указаны в соответствующих приложениях Е и В.

2 ИСПОЛЬЗОВАНИЕ ПО НАЗНАЧЕНИЮ

2.1 Изделие должно использоваться строго по его назначению.

Использование изделия не по назначению приводит к его поломке и выходу из строя, а также к аварийным ситуациям.

Несоблюдение требований и предписаний данного ТМ-РЭ может привести к нанесению травм обслуживающему персоналу, а также к возможным несчастным случаям.

2.2 Эксплуатационные ограничения

Переработка мясных и рыбопродуктов производится только из чистой мякоти. При необходимости следует предварительно удалить из них кости, хрящи, сухожилия, соединительные ткани и др. Если сухожилия и соединительные ткани не отделяются, их следует надрезать в нескольких местах для того, чтобы из них не образовывались волокна, которые при работе изделия наматываются на валик шнека и режущие ножи, нарушая тем самым режим нормальной работы изделия.

Вниманию пользователей изделий моделей ТМ-32М и ТМ-12М!

На данных изделиях установлены однофазные асинхронные двигатели, работающие от питающей сети напряжением 230 В. Специфика их работы связана с частыми пусками-остановками и периодическими перегрузками, и, следовательно, с повышенным нагревом электродвигателя, режим работы которого рассчитывается заводом-изготовителем технологически соответствующим образом, и поэтому для них такой режим работы является нормальным.

Однако однофазные асинхронные двигатели имеют некоторые ограничения. Самое главное из них – электродвигатели ни в коем случае не должны работать при малых нагрузках и (или) совсем без нагрузки (т.е. вхолостую, не производя полезной работы), т.к. при этих условиях происходит перегрев электродвигателя, ведущий вначале к оплавлению его обмоток, затем к короткому замыканию и, в конечном итоге, - к выходу из строя и электродвигателя, и изделия в целом.

Не допускается эксплуатация изделий моделей ТМ-32М и ТМ-12М (с однофазным асинхронным электродвигателем и питающей сетью напряжением 230 В) вхолостую в течении 5 минут и более, а также с нагрузкой, менее 25 % от полной!

В процессе эксплуатации электродвигатель (в т.ч. его изоляция обмоток) непременно будет греться.

После каждых 15-20 минут работы изделия необходимо делать принудительный перерыв в течении не менее 20 минут для охлаждения двигателя.

В установленных на изделия электродвигателях изоляция обмоток рассчитана для нормальной повседневной работы с нагревом до температуры 95-105 °С. В дополнение к этому они имеют тепловую защиту от перегрева – термореле, срабатывающее при нагреве двигателя до 130 °С и автоматически отключающее изделие от питающей сети. При возникновении таких ситуаций необходимо увеличить принудительный перерыв в работе изделия вдвое – до 35-40 минут.

В подавляющем большинстве случаев при условии полного соблюдения всех эксплуатационных требований температурный нагрев обмоток электродвигателя и наружных поверхностей корпуса изделия не превышает:

- 60-75 °С при максимально допустимых значениях 115 °С (для обмоток);
- 50-55 °С при максимально допустимых значениях 60 °С (для корпуса).

Если в процессе эксплуатации возникают аварийные перегрузки или какие-либо технологические неисправности, а также в случае самопроизвольного выключения изделия во время работы, то необходимо выяснить возможные причины интенсивного нагрева электродвигателя и немедленно их устранить. Наиболее часто используются такие способы устранения нагрева электродвигателей, как:

- стабилизация напряжения в сети, питающей изделие (настоятельно рекомендуется);
- хранение и эксплуатация изделия в помещении с хорошей циркуляцией воздуха, приемлемой температурой и влажностью;
- удаление пыли и грязи с поверхностей обмоток;
- смазка подшипника вала электродвигателя.

При ремонте изделия необходимо предварительно отключить его от питающей сети и разрядить конденсаторы, для чего следует одновременно нажать кнопки «Пуск» и «Реверс» (для моделей ТМ-32М и ТМ-12М).

2.3 Подготовка изделия к использованию

2.3.1 Меры безопасности.

Изделие обслуживается одним оператором, изучившим устройство и принцип действия изделия, прошедшим соответствующий инструктаж по технике безопасности и ознакомленным с настоящим ТМ-РЭ.

Изделие должно содержаться в чистоте и быть полностью укомплектовано.

Ежедневно перед включением изделия и началом работы необходимо проверить надёжность подключения его к контуру заземления. Значение сопротивления между заземляющим болтом и каждой доступной прикосновению металлической нетоковедущей частью изделия, которая может оказаться под напряжением, не должно превышать 0,1 Ом.

Сопротивление изоляции токоведущих частей относительно корпуса, а также между фазами в холодном состоянии, должно быть не менее 2 МОм, а для электродвигателя – не менее 1 МОм.

Запрещается:

- эксплуатировать изделие без защитного заземления;
- работать со снятой загрузочной чашей;
- устанавливать и снимать режущий инструмент допускается только после полной остановки изделия и отключения его от питающей сети;
- проталкивать продукт в горловину чаши к загрузочному раструбу корпуса во время работы необходимо только толкачом.

При обнаружении неисправности в работе изделия необходимо отключить электропитание и до устранения неисправности изделие не включать.

При возникновении пожара необходимо выполнять следующие требования пожарной безопасности:

- немедленно обесточить изделие;
- вызвать пожарную аварийно-спасательную службу;
- принять меры к тушению пожара первичными средствами пожаротушения.

С целью предотвращения поражения электрическим током запрещается тушить изделие, находящееся под напряжением, водой!

При несчастном случае, вызванном поражением электрическим током, вызвать экстренную службу срочной медицинской помощи и оказать первую доврачебную медицинскую помощь пострадавшему.

2.3.2 Подготовка изделия к работе производится в следующем порядке:

- собрать мясорубку в сборе, для чего необходимо вставить шнек внутрь корпуса, установить в зависимости от требуемой степени измельчения продукта соответствующий набор режущего инструмента вместе с упорным кольцом (согласно рисунку 2) и зажать зажимной гайкой;

- установить собранный узел хвостовиком шнека в отверстие кожуха, совместив крепёжные отверстия корпуса с резьбовыми шпильками, и отцентрировать его с валом привода таким образом, чтобы выступ хвостовика шнека вошёл в паз вала привода (в случае затруднения установки – кратковременным нажатием на кнопку «Реверс» добиться нужного центрирования и прилегания корпуса к кожуху);

- надёжно закрепить мясорубку в сборе к корпусу привода двумя зажимами;

- не включая электродвигатель, отпустить на 1/3-1/2 оборота зажимную гайку, включить электродвигатель и, прислушиваясь к звуку работающего изделия, зажать гайку до появления незначительного усиления шума в приводе, что будет указывать на то, что гайка затянута с достаточным усилием, а изделие – готово к работе.

Для набивки колбас необходимо снять режущий инструмент (набор для измельчения) со шнека, вместо него установить поддержку (рисунок 6), приставить к ней насадку для набивки колбас (рисунок 7) и вновь зажать гайкой зажимной, как указано выше.

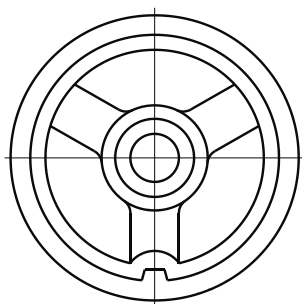


Рисунок 6 – Поддержка

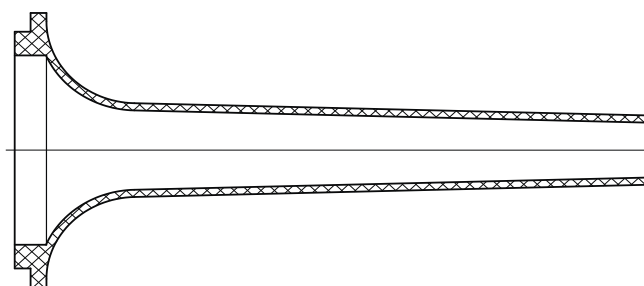


Рисунок 7 – Насадка

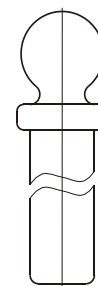
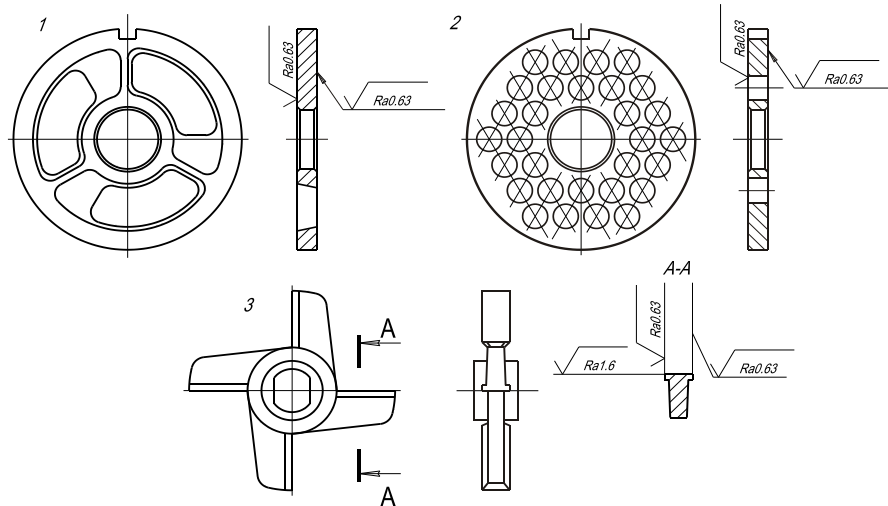


Рисунок 8 – Толкач



1 - нож подрезной; 2 - решётка; 3 - нож двусторонний

Рисунок 9 — Заточка ножей и решёток

2.4 Использование во время работы

2.4.1 Наиболее эффективный режим работы изделия достигается при установке набора режущих инструментов для крупного измельчения. Мясные или рыбопродукты нарезаются на куски массой не более 0,1 кг. Подготовленные продукты загружаются в чашу и вручную подаются к горловине. Для подачи продукта в загрузочный раструб корпуса должен использоваться толкач (рисунок 8). При переработке продукта толкач должен находиться одновременно в отверстиях предохранителя чаши и загрузочного раструба корпуса, а выниматься только при подаче очередной порции подготовленных продуктов.

Во избежание получения травм запрещается проталкивать продукты в горловину руками!

2.4.2 Подключенное к питающей сети изделие при включении внешнего автоматического выключателя либо при установке электрошнура в розетку находится под напряжением, о чём свидетельствует загорающаяся лампочка «Сеть» на панели управления изделия. Для включения изделия (ТМ-32, ТМ-12, ТМ-50) в работу необходимо нажать кнопку «Пуск». В моделях изделий с однофазным двигателем (ТМ-32М, ТМ-12М) дополнительно установлен пусковой конденсатор, который включается удерживанием кнопки «Пуск» в течении 3-5 секунд. Если после этого двигатель изделия не включится, необходимо выполнить следующие действия:

- нажать кнопку «Стоп»;
- нажать кнопку «Реверс» и удерживать её в течении не менее 5 секунд;
- повторно нажать кнопку «Пуск» и удерживать её в течении 3-5 секунд.

2.4.3 Во время работы изделия при чрезмерном скапливании в зоне измельчения сухожилий и наматывании их на валик шнека возможно снижение частоты вращения привода изделия, вплоть до его самопроизвольной остановки. В этом случае также необходимо повторить действия из п. 2.4.2.

2.4.4 Работа изделия вхолостую (без загрузки продукта) допускается только лишь кратковременно. При сухом трении зажатые ножи и решётки быстро изнашиваются и затупляются, и, следовательно, быстрее выходят из строя.

2.4.5 По окончании работы отключить автоматический выключатель (для моделей ТМ-32, ТМ-12, ТМ-50) либо извлечь электрошнур сухими руками, удерживая его за штепсель вилки, а не за провод (для моделей ТМ-32М и ТМ-12М).

Лампочка «Сеть» при этом должна погаснуть.

2.4.6 Ежедневно, после обесточивания изделия, проводят санитарную обработку в следующем порядке:

- открутить зажимную гайку и извлечь режущий инструмент (набор для измельчения) вместе со шнеком;
- открутить два зажима, снять корпус в сборе с резьбовых шпилек и отсоединить от фланцевого стакана привода изделия;
- зажимную гайку, ножи, решётки, шнек и рабочую камеру корпуса в сборе очистить от остатков продукта, вымыть горячей водой, вытереть насухо;
- режущие инструменты (набор для измельчения) смазать несоленым животным жиром;
- чашу в сборе тщательно вымыть горячей водой и вытереть её насухо;
- протереть наружные поверхности облицовки кожуха сначала влажной, а затем сухой ветошью;
- собрать изделие в обратном порядке согласно п. 2.3.2.

Во время использования изделия необходимо соблюдать осторожность при обращении с режущим инструментом (режущими кромками лезвий двусторонних ножей) во время чистки.

ПРИ ПРОВЕДЕНИИ САНИТАРНОЙ ОБРАБОТКИ КАТЕГОРИЧЕСКИ ЗАПРЕЩАЕТСЯ ПОГРУЖАТЬ (ОКУНАТЬ) ИЗДЕЛИЕ В ВОДУ, А ТАКЖЕ МЫТЬ ЕГО ПОД СТРУЕЙ ВОДЫ!

2.4.7 Возможные неисправности в процессе использования изделия и методы их устранения указаны в таблице 3.

Таблица 3

Неисправности, внешние проявления и дополнительные признаки	Вероятная причина	Метод устранения
При включении электродвигатель не запускается	Обрыв цепи управления	Обнаружить и устранить обрыв
При нажатии кнопки «Пуск» электродвигатель не запускается, слышен гул, через несколько секунд отключается автоматический выключатель	Обрыв одной из фаз цепи питания обмотки электродвигателя	Проверить цепи питания электродвигателя, устранить обрыв
	Перегрузка электродвигателя из-за заклинивания в механической части изделия. Ножи и решётки чрезмерно зажаты гайкой	Ослабить зажимную гайку Ослабить зажимную гайку
Продукты не режутся, а мнутся	Неправильная регулировка зажимной гайки. Ножи и решётки забиты сухожилиями и плевами	Выключить автоматический выключатель, отвернуть зажимную гайку и вынуть шнек с набором режущего инструмента. Очистить ножи и решётки от сухожилий и плев, после чего установить всё на место и отрегулировать зажимную гайку согласно требованиям п.2.3.2
Повышенный шум или остановка двигателя	Ножи и решётка чрезмерно зажаты гайкой	Ослабить зажимную гайку
Переработанный продукт нагревается, а плевы и сухожилия наматываются на ножи	Затуплены ножи и решётки.	Заточить и притереть ножи и решётки в соответствии с рисунком 9. Ослабить зажимную гайку.
	Неплотное прилегание ножей и решёток. Двусторонний и подрезной ножи неправильно установлены	Установить правильно ножи согласно рисунку 2

3 ТЕХНИЧЕСКОЕ ОБСЛУЖИВАНИЕ И РЕМОНТ

3.1 Общие указания

Принятая система технического обслуживания изделия направлена на поддержание его в постоянной готовности, обеспечение бесперебойной его эксплуатации и восстановление работоспособности.

Работы по техническому обслуживанию и текущему ремонту изделия должны выполнять специализированные ремонтно-монтажные организации.

Администрация предприятия общественного питания, эксплуатирующего изделие, обязана:

- осуществлять контроль за эксплуатацией и техническим обслуживанием изделия;
- организовать учёт технического состояния изделия;
- осуществлять контроль за соблюдением санитарно-технических требований.

3.2 Меры безопасности

Установка, эксплуатация, техническое обслуживание и ремонт изделия должны выполняться при строгом соблюдении мер безопасности, определенных руководством по эксплуатации, а также согласно утвержденных Госэнергонадзором «Правил технической эксплуатации электроустановок потребителей» (ПТЭ), «Правил техники безопасности электроустановок потребителей» (ПТБ) и «Правил устройства электроустановок» (ПЭУ).

При возникновении экстремальных условий эксплуатации, аварийных и пожароопасных ситуаций действия обслуживающего персонала определяются действующими на предприятии инструкциями и схемами эвакуации.

При техническом обслуживании или ремонте изделия обесточить его от питающей сети (выключить автоматический выключатель) и вывесить на нём предупреждающую табличку «НЕ ВКЛЮЧАТЬ! РАБОТАЮТ ЛЮДИ!».

3.3 Порядок технического обслуживания и ремонта

Техническое обслуживание изделия разделяется на следующие виды:

- техническое обслуживание (ТО);
- текущий ремонт (ТР);
- капитальный ремонт (К).

Для изделия установлена следующая структура ремонтного цикла:

5ТО-ТР-5ТО-ТР-5ТО-ТР-5ТО-ТР-5ТО-ТР-5ТО-ТР-5ТО-ТР-5ТО-К.

Техническое обслуживание включает обслуживание изделия при подготовке к использованию по назначению, а также непосредственно после окончания работы, санитарную обработку изделия. Техническое обслуживание, включая устранение неисправностей, является основным видом профилактических работ, обеспечивающих постоянное поддержание изделия в рабочем состоянии.

Техническое обслуживание производится строго по графику ППР во время плановой остановки в работе изделия. Оно планируется в промежутках между всеми текущими ремонтами и проводится независимо от состояния изделия. Перечень основных работ и проверок, выполняемых при техническом обслуживании приведен в таблице 4.

Текущий ремонт – ремонт, выполняемый для обеспечения (восстановления) отдельных частей изделия. Перечень основных работ при текущем ремонте указан в таблице 5.

Таблица 4

Наименование объекта ТО и содержание работ	Периодичность	Примечание
Проверка изделия внешним осмотром на соответствие требованиям по технике безопасности	1 раз в месяц	Согласно инструкции по технике безопасности настоящего ТМ-РЭ (приложение Н)
Проверка комплектности		Согласно комплектности поставки
Проверка надёжности крепления заземления и отсутствия механических повреждений проводов		При необходимости подтянуть заземляющий болт. Поврежденный провод заменить
Проверка состояния электропроводки и электроаппаратуры		При осмотре обратить внимание на целостность проводов, состояние электрических контактных соединений комплектующих
Проверка измерений сопротивления заземления и сопротивления изоляции по методике, изложенной в ГОСТ 12.2.092-94	1 раз в год	Сопротивление между металлическими частями и болтом заземления не более 0,1 Ом. Сопротивление изоляции всех токоведущих частей изделия не менее 2 МОм
Проверка состояния резьбовых соединений крепления мясорубки в сборе	1 раз в месяц	Не должно быть срыва резьбы более 2 витков
Проверка работы изделия в рабочем режиме Проверка состояния ножей и решёток	После каждых 50 часов работы	При затуплении ножей и решёток произвести их заточку

Таблица 5

Наименование объектов текущего ремонта и содержание работ	Периодичность	Примечание
Работы и проверки, предусмотренные техническим обслуживанием	1 раз в 6 месяцев	согласно таблице 4
Осмотр изделия и его основных частей с целью уточнения объёма ремонтных работ		
Зачистка контактов магнитного пускателя		
Осмотр резиновых манжет, уплотняющих вал редуктора		замена по мере необходимости
Замена смазки редуктора	-	при необходимости
Проведение дополнительного инструктажа с работниками при нарушении ими правил эксплуатации оборудования		по факту нарушения

Капитальный ремонт – ремонт, выполняемый для восстановления полного ресурса изделия с заменой его частей, включая базовые. При капитальном ремонте производится разборка изделия, проверка технического состояния его составных частей, восстановление или замена повреждённых, сборка, регулировка, испытание и сдача техническому контролю.

Отметки о всех проведенных работах во время эксплуатации по техническому обслуживанию и текущему ремонту мясорубок заносятся в учётные документы (приложение Ж).

4 КОНСЕРВАЦИЯ

4.1 Консервация изделия производится в соответствии с ГОСТ 9.014-78 (приложение Г).

4.2 Детали и узлы, подлежащие консервации: внутренняя поверхность корпуса в сборе и гайки зажимной, наружные поверхности шнека, комплект режущего инструмента (набор для измельчения), комплект ЗИП. Места смазки и смазочные материалы для консервации указаны в таблице 6.

Таблица 6

Наименование детали (узла)	Наименование консервационных (смазочных) материалов		Места смазки	Способ нанесения материалов	Периодичность проверки и замены смазки
	при температуре до +50 °С	для длительного хранения			
Корпус, шнек, гайка, Ножи (подрезной и двусторонние), решётки №3 и №2	Жир животный несоленый	Смазка ПВК ГОСТ 19537-83	По всей поверхности	Вручную	Ежедневно – по окончании работы, 1 раз в месяц – при длительном хранении
ЗИП, подшипник электродвигателя	Смазка АМС-3 ГОСТ 2712-75				1 раз в год
Редуктор	Масло Shell Tivela Oil SD		Внутри корпуса	Заливка (0,225 кг)	При необходимости

4.3 Смазка подшипников и червячной передачи редуктора изделия осуществляется посредством разбрызгивания находящегося внутри корпуса редуктора масла, заправленного производителем на весь срок эксплуатации изделия. Поэтому необходимости в принудительной замене масла в редукторе нет, за исключением случаев, когда при необходимости требуется замена масла после проведения капитального ремонта данного узла или при консервации.

5 ХРАНЕНИЕ

Изделие следует хранить в упакованном виде в сухих помещениях. Хранение на открытых площадках не допускается. Срок хранения – 12 (двенадцать) месяцев с момента изготовления без переконсервации.

6 ТРАНСПОРТИРОВАНИЕ

Изделие от места получения до места установки и монтажа транспортируется в упаковке предприятия-изготовителя любым видом транспорта в соответствии с предупредительными надписями на упаковочной таре.

7 УТИЛИЗАЦИЯ

Утилизацию производить по общим правилам переработки вторичного сырья.

8 ИНСТРУКЦИЯ ПО МОНТАЖУ, ПУСКУ, РЕГУЛИРОВКЕ И ОБКАТКЕ

Инструкция по монтажу, пуску, регулировке и обкатке изделия на месте его применения предназначена для определения требований, необходимых для технически правильного проведения указанных работ.

8.1 Меры безопасности

8.1.1 Место установки изделия должно гарантировать сохранность и обеспечивать удобство работы при его эксплуатации и техническом обслуживании, а также должно соответствовать нормам, требованиям пожарной безопасности и техники безопасности согласно п. 2.3.1.

8.1.2 К монтажу и наладке изделия допускаются специалисты, ознакомленные с настоящим ТМ-РЭ, имеющие допуск на право работы с электроустановками и прошедшие инструктаж по технике безопасности.

8.1.3 Выполнение всех электромонтажных и регулировочных работ должно проводиться в соответствии с правилами техники безопасности, изложенными в настоящем ТМ-РЭ и общими техническими требованиями по безопасности согласно ГОСТ 12.2.092-94 и ГОСТ 12.2.007.0-75.

8.1.4 Подсоединение изделия к электрической питающей сети должно производиться квалифицированным электротехническим персоналом с группой допуска III по электробезопасности (и выше) в соответствии с действующими ПУЭ и ПТБ.

Запрещается работать с неисправным инструментом!

8.1.5 При подключении изделия для его постоянной эксплуатации необходимо в первую очередь выполнить измерение тока утечки по ГОСТ 27570.0-87 согласно рисунку 10.

Ток утечки при нормальной эксплуатации не должен превышать 3,5 мА. В противном случае, необходимо проверить электрический монтаж, устранить неисправность, повторно выполнить измерение тока утечки, убедиться в исправности изделия, после чего подключить его к контуру заземления.

8.1.6 Изделие сохраняет работоспособность при изменении напряжения питающей сети в пределах $\pm 10\%$ от номинального значения.

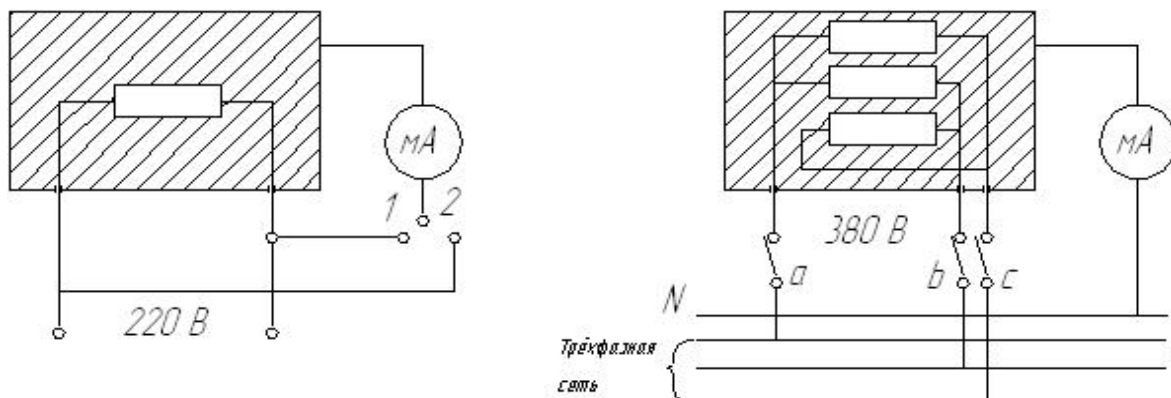


Рисунок 10 — Схема измерения тока утечки

8.1.7 При подъеме и перемещении изделия грузоподъемность подъемных механизмов и приспособлений должна соответствовать величине перемещаемого груза.

ЗАПРЕЩАЕТСЯ ПЕРЕМЕЩЕНИЕ ИЗДЕЛИЯ ЗА ЗАГРУЗОЧНУЮ ЧАШУ!

8.2 Подготовка к монтажу и способ крепления

8.2.1 После распаковки изделия необходимо проверить его комплектность согласно п. 1.3. В случае обнаружения некомплектности или ненадлежащего качества изделия, потребитель обязан вызвать представителя предприятия-изготовителя и оформить «Акт-рекламацию» (приложение К).

8.2.2 Перед началом монтажных работ изделие должно быть расконсервировано и собрано. Изделие на месте его использования должно быть установлено стационарно. Для этого его нужно закрепить к столу четырьмя болтами М6 (в комплект поставки не входят), ввернув и прикрутив их через резиновые опоры (4 шт.) согласно рисунку 1, предварительно выполнив в столе соответствующие сквозные отверстия рекомендуемым диаметром $\varnothing 7$ мм.

8.2.3 К месту установки изделия должна быть подведена электрическая питающая сеть соответствующего рода тока и напряжения, а также контур заземления.

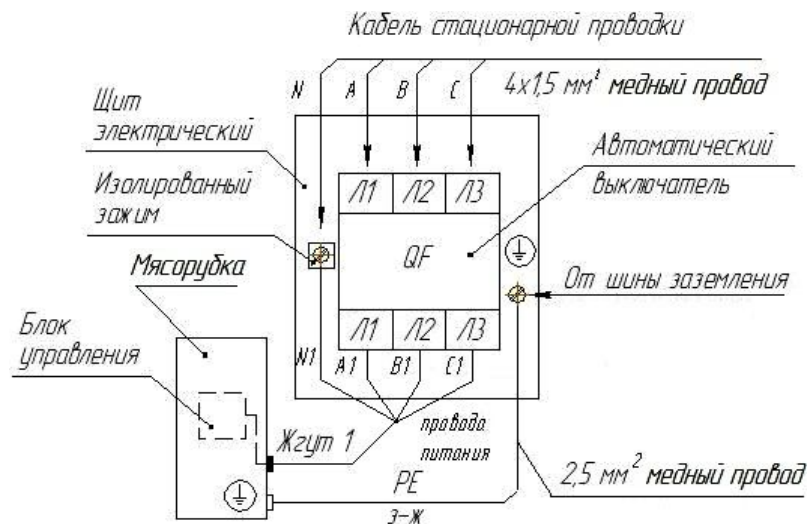
8.3 Монтаж

8.3.1 Рядом с изделием, в легкодоступном месте, должен быть установлен электрощит, к которому подводят электропитание и контур заземления.

8.3.2 На электрощите монтируются: автоматический выключатель соответствующего номинала согласно табличке изделия в зависимости от питающего напряжения и рода тока, изолированный зажим для «нулевого провода», элементы для подсоединения заземления. Для изделий в исполнении с однофазным двигателем (модели ТМ-32М и ТМ-12М) дополнительно должна быть установлена розетка с заземляющим контактом.

8.3.3 Согласно конструкторской документации автоматический выключатель соответствующего номинала по роду тока является обязательной и неотъемлемой частью изделия.

ЭКСПЛУАТАЦИЯ ИЗДЕЛИЯ БЕЗ АВТОМАТИЧЕСКОГО ВЫКЛЮЧАТЕЛЯ ЗАПРЕЩЕНА. ЭТО МОЖЕТ ПРИВЕСТИ К ВЫХОДУ ИЗДЕЛИЯ ИЗ СТРОЯ!



1. Щит электрический; кабель питания, провод заземления поставляет и монтирует потребитель при установке изделия на объекте.
2. «Жгут 1» поставляется в составе изделия.

Рисунок 11 – Схема электрическая подключения ТМ-32, ТМ-12, ТМ-50

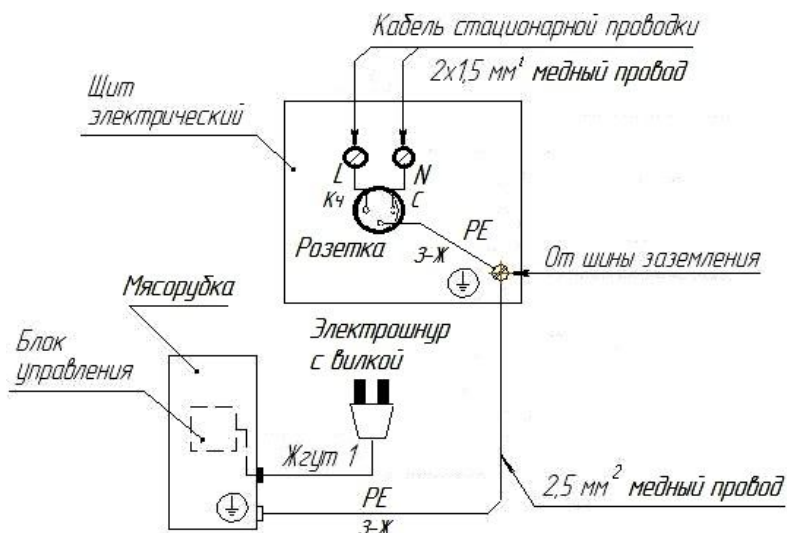
8.3.4 Подключение проводов:

- для трёхфазного исполнения (рисунок 11): к выводам автоматического выключателя и к изолированной клемме подсоединяется входящий в состав изделия четырёхжильный провод «Жгут 1»;

- для однофазного исполнения (рисунок 12): подсоединение производится посредством электрошнура с вилкой соответствующего «Жгута-1», входящего в состав изделия.

Минимальное сечение жил проводов в «Жгуте 1» — 0,75 мм².

Во избежание опасности получения травмы от электрического тока при повреждении кабеля (электрошнура) питания его замену должен производить изготовитель, сервисная служба или аналогичный квалифицированный персонал.



1. Щит электрический; кабель питания, провод заземления поставляет и монтирует потребитель при установке изделия на объекте.
2. «Жгут 1» поставляется в составе изделия.

Рисунок 12 — Схема электрическая подключения ТМ-32М, ТМ-12М

8.3.5 Контур заземления подсоединить к зажиму заземления изделия. Подключение контура заземления, в том числе и заземление трубы с силовым кабелем, выполняется надёжным болтовым соединением и производится потребителем. При этом контактная часть должна иметь защитное противокоррозионное покрытие и приспособление против ослабления крепежа. Место заземления должно быть отмечено соответствующим условным обозначением на контрастном фоне.

8.4 Наладка и испытание

8.4.1 После подсоединения проводов изделия к электросети необходимо проверить соответствие вращения приводного вала редуктора направлению, указанному стрелкой на корпусе изделия. Для этого необходимо кратковременно нажать на кнопку «Пуск» и удостовериться в правильности подключения.

8.4.2 Проверку соответствия направления вращения приводного вала производить при снятой мясорубке в сборе. При вращении приводного вала в обратную сторону необходимо изменить направление вращения двигателя, поменяв местами фазные провода.

8.5 Пуск (опробование) и регулировка

8.5.1 После проведения монтажных испытаний производится пробный пуск изделия. От мясорубки в сборе отвинтить зажимную гайку, вынуть режущие инструменты со шнеком и произвести санитарную обработку корпуса в сборе, зажимной гайки, шнека и комплекта режущего инструмента (ножей и решёток) – промыть горячим мыльным раствором до полного удаления консервационной смазки, просушить, смазать несоленым пищевым жиром.

8.5.2 Корпус в сборе совместить с фланцевым стаканом привода и резьбовыми шпильками, надёжно закрепить зажимами. Вставить шнек, набор режущего инструмента, кольцо упорное и закрутить зажимную гайку. Регулировку зазоров между ножами и решётками произвести зажимной гайкой согласно п. 2.3.2.

8.5.3 При наладке и в процессе работы, а также при санитарной обработке изделия, проверку и осмотр рабочего механизма производить только при выключенном автоматическом выключателе. Опробование и обкатку изделия произвести на холостом ходу в течение 1-2 минут. Работа изделия должна быть

плавной, без подклинивания и посторонних звуков (ударов, резких шумов, стуков и пр.).

8.6 Ввод и сдача изделия в эксплуатацию

Потребитель совместно с представителем сервисной службы (ремонтно-монтажной организации, спецкомбината) оформляет и подписывает «Акт ввода изделия в эксплуатацию» (приложение И), копия которого должна быть направлена (выслана) на адрес предприятия-изготовителя не позднее 14 (четырнадцати) дней со дня ввода изделия в эксплуатацию.

9 ГАРАНТИЙНЫЕ ОБЯЗАТЕЛЬСТВА

9.1 Изготовитель гарантирует соответствие изделия требованиям технических условий ТУ ВУ 290325098.001-2004.

9.2 Гарантийный срок эксплуатации изделия составляет 12 (двенадцать) месяцев. Гарантийный срок исчисляется со дня ввода потребителем изделия в эксплуатацию, но не позднее 6 (шести) месяцев с момента его приобретения. На период гарантийного срока эксплуатации изделия сервисные предприятия (по договору с потребителем) проводят техническое обслуживание и ремонт с оформлением потребителем соответствующих учётных записей (приложение Ж) в соответствии с требованиями раздела 3.

В иных случаях, если на изделие не был оформлен «Акт ввода изделия в эксплуатацию», либо информация (записи, данные) в нём была изменена (исправлена, стёрта, переписана) и дату ввода изделия в эксплуатацию установить невозможно, то в соответствии с Законом Республики Беларусь «О защите прав потребителей» № 90-3 от 09.01.2002 г. гарантийный срок исчисляется с даты изготовления изделия.

Гарантия также подтверждает право потребителя на замену или ремонт деталей, признанных неисправными (негодными) с точки зрения их качества или квалифицированности сборки.

Это правило не распространяется на те случаи, когда изделие вышло из строя по вине потребителя в результате несоблюдения требований настоящего ТМ-РЭ, правил транспортирования и хранения.

9.3 Удовлетворение претензий по качеству изделий производится в соответствии с Законодательством и Постановлением Совета Министров Республики Беларусь «О гарантийном сроке эксплуатации технически сложных товаров и оборудования» № 952 от 27.06.2008 г.

9.4 Гарантийные обязательства не распространяются в следующих случаях:

- при отсутствии отметки потребителем даты ввода изделия в эксплуатацию;
- естественного изнашивания деталей, механизмов и узлов изделия;
- порчи или несчастных случаев, являющихся результатом небрежного и (или) плохого обращения во время эксплуатации, неадекватного руководства при производстве работ, при транспортировании, хранении и проведении технического обслуживания;
- при повреждениях в результате аварийных ситуаций, а также при наличии механических, термических, химических повреждений;
- при использовании изделия не по назначению либо в целях, не предусмотренных изготовителем;
- при повреждениях, вызванных стихийными бедствиями;

- несанкционированные потребителем модернизация или ремонт изделия, если в нём были произведены какие-либо изменения без согласия изготовителя; или были установлены любые другие детали, механизмы и узлы, не предусмотренные конструкцией, или не произведенные непосредственно изготовителем.

9.5 Гарантия на покупные комплектующие (составные части) изделия, которые не были произведены непосредственно изготовителем (а именно: электродвигатель, редуктор и магнитный пускатель), – предоставляется их непосредственным производителем (поставщиком).

Претензии к исправности этих частей рассматриваются изготовителем на равных условиях в установленном порядке, однако возможная компенсация при этом будет зависеть от условий гарантийного договора с соответствующим производителем (поставщиком) при условии, что последний признает обоснованность выставленной претензии.

9.6 Изготовитель не несёт ответственности за повреждения, нанесённые изделию при его перевозке (транспортировании) к месту непосредственной эксплуатации в период или вне гарантийного срока. Ответственность в данном случае возлагается на перевозчика (транспортную компанию).

9.7 В случае возникновения в процессе эксплуатации изделия инцидента (обнаружение брака, выявление неисправностей или несоответствий и т.д.) в период гарантийного срока потребителем должен быть оформлен соответствующим образом «Акт-рекламация» (приложение К), в котором должна содержаться следующая информация:

- наименование и адрес потребителя;
- наименование и обозначение изделия;
- дата ввода потребителем изделия в эксплуатацию;
- дата инцидента;
- количество отработанных часов изделия;
- детальное описание и предполагаемая причина инцидента;
- наименования, характеристики и количество повреждённых деталей.

Потребитель должен вести учёт рекламаций в форме ведомости согласно приложению Л.

9.8 Повреждённые детали (механизмы, части) изделия вместе с копиями «Акта ввода изделия в эксплуатацию» и «Акта-рекламации» должны быть направлены (высланы) любым доступным способом изготовителю для проверки, анализа и выявления истинной причины инцидента по адресу:

Республика Беларусь

225413, г. Барановичи, Брестская область, ул. Бадака, д. 17 корп. Б

Телефон: +375 (163) 41-90-54 E-mail: info@ttm-by.com

Web-сайт: торгтехмаш.бел

Все затраты за доставку повреждённых деталей несёт потребитель (отправитель).

9.9 Срок службы изделия до списания – не менее 8 лет.



Важное напоминание!

Изготовитель в период гарантийного срока устраняет отказы и неисправности в работе изделия только при следующих условиях:

- передача (пересылка) оформленного и заверенного печатью потребителя «Акта ввода изделия в эксплуатацию» предприятию-изготовителю не позднее 14 (четырнадцати) дней со дня ввода мясорубки в эксплуатацию;
- передача (направление) оформленного и заверенного печатью потребителя «Акта-рекламации» предприятию-изготовителю о выходе из строя изделия, отказе его составных частей или комплектующих;
- соблюдение всех требований настоящего ТМ-РЭ.

При нарушении хотя бы одного из вышеперечисленных пунктов изготовитель снимает с себя все гарантийные обязательства.

10 ПЕРЕЧЕНЬ СЕРВИСНЫХ ПРЕДПРИЯТИЙ

1 **Компания «БИО»**

тел. (495) 363-38-01, ул. Полковая, 3, стр. 1, стр. 6, г. Москва, Россия

2 **ООО «ТД Росхолод»**

тел. (800) 200-31-30, ул. Мамасево, 1, г. Волжск, Марий Эл, Россия

3 **ООО «Торгтехника»**

тел. (351) 923-25-38, ул. Ушакова, 42, г. Магнитогорск, Россия

4 **ООО «Челябторгтехника»**

тел. (351) 775-00-17, просп. Ленина, 2в, г. Челябинск, Россия

5 **ГК «Мэд Групп» (ИП Шибиркин М.С.)**

тел. (347) 266-53-69, ул. Проспект Октября, 72, г. Уфа, Башкортостан, Россия

6 **ООО «Торговый дом Комбинат Торгтехника»**

тел. (343) 218-50-13, ул. 8 Марта, 207, г. Екатеринбург, Россия

7 **ЗАО «СТЭЛ ТК»**

тел. (383) 335-29-50, ул. Русская, 41, г. Новосибирск, Россия

11 СПЕЦИАЛЬНЫЕ ОТМЕТКИ

ПРИЛОЖЕНИЯ

Приложение А (справочное)

Сведения о содержании цветных металлов в изделиях

а) в мясорубках ТМ-32, ТМ-12, ТМ-50

Наименование металла, сплава	Количество цветных металлов			Возможность демонтажа деталей и узлов при списании изделия
	Содержащихся в изделии, кг	Подлежащих сдаче в виде лома, кг		
		при капитальном ремонте	при полном износе изделия и его списании	
Алюминий	0,18	-	0,15	выплавлением
Сплав алюминиевый АК7	3,97	-	3,8	демонтаж механический
Медь	0,86	0,85	0,85	демонтаж механический с нагревом сердечника статора
Латунь	0,035	-	0,035	демонтаж механический
Бронза	0,5	-	0,5	демонтаж механический

б) в мясорубках ТМ-32М, ТМ-12М

Наименование металла, сплава	Количество цветных металлов, содержащихся в изделии, кг	Количество цветных металлов, подлежащих сдаче в виде лома, кг		Возможность демонтажа деталей и узлов при списании изделия
		при капитальном ремонте	при полном износе изделия и его списании	
Алюминий	0,18	-	0,15	выплавлением
Сплав алюминиевый АК7	3,97	-	3,8	демонтаж механический
Медь	0,86	0,85	0,85	демонтаж механический с нагревом сердечника статора
Латунь	0,035	-	0,035	демонтаж механический
Бронза	0,5	-	0,5	демонтаж механический

Сведения о содержании драгоценных металлов в изделиях

Наименование	Сборочные единицы, комплекты			Масса 1 шт., г	Масса в изделии, г	Номер акта
	Обозначение	Количество	Количество в изделии			
Серебро	ПМ12-010550 УХЛ4 В 220В, (6«З»+4«Р»)	1	1	2,0528	2,0528	

Приложение Б
(обязательное)

ОСНОВНЫЕ СВЕДЕНИЯ ОБ ИЗДЕЛИИ

Мясорубка ТМ-_____, заводской № _____

выпущена _____ 20__ г.,

установлен электродвигатель № _____

Предприятие-изготовитель:

ООО «Торгтехмаш» (г. Барановичи, Республика Беларусь)

Приложение В
(обязательное)

СВИДЕТЕЛЬСТВО ОБ УПАКОВЫВАНИИ

Мясорубка ТМ-_____, заводской № _____

упакована ООО «Торгтехмаш» согласно требованиям, предусмотренным в действующей конструкторской и технической документации

И.о. главного инженера

В.Н.Целуйко

(должность)

(подпись)

(расшифровка подписи)

_____ 20__ г.

(дата упаковки)

М.П.

Приложение Г
(обязательное)

СВИДЕТЕЛЬСТВО О КОНСЕРВАЦИИ

Мясорубка ТМ-_____, заводской № _____

подвергнута консервации ООО «Торгтехмаш» согласно требованиям, предусмотренным нормативно-технической документацией.

Дата консервации _____ 20__ г.

Срок консервации — 12 месяцев

Консервацию выполнил _____

М.П.

Приложение Д
(обязательное)**СВЕДЕНИЯ О СЕРТИФИКАЦИИ**

Регистрационный номер сертификата

Срок действия

ТС ВУ/112.02.01.009 00371	с 19.12.2019 г. по 19.04.2021 г.
ТС ВУ/112.02.01.009 00372	с 19.12.2019 г. по 02.05.2023 г.
ТС ВУ/112 02.01.009 00373	с 19.12.2019 г. по 26.06.2023 г.

Орган по сертификации продукции, услуг и систем управления
РУП «Барановичский центр стандартизации, метрологии и сертификации»,
аттестат аккредитации ВУ/112 009.01

Республика Беларусь, 225409, Брестская обл.,
г. Барановичи, ул. Чернышевского, 61/1,
тел. +375 (163) 42-26-95

наименование органа сертификации, выдавшего сертификат, его адрес и телефон,

Приложение Е
(обязательное)**СВИДЕТЕЛЬСТВО О ПРИЁМКЕ**

Мясорубка ТМ-_____, заводской № _____ изготовлена и принята в соответствии с обязательными требованиями государственных стандартов, действующей технической документацией и признана годной для эксплуатации.

Представитель ОТК:

(личная подпись)

В.Н. Целуйко

(расшифровка подписи)_____
(дата приёмки) 20 ____ г.

М.П.

Приложение Ж
(обязательное)**УЧЁТ ВЫПОЛНЕНИЯ РАБОТ
по технического обслуживанию и ремонту изделия**

Дата	Наименование работ и причины для их выполнения	Должность, фамилия и подпись		Примечание
		исполнителя работ	руководителя работ	

Приложение И
(обязательное)**АКТ**
ввода изделия в эксплуатацию

Настоящий акт составлен _____ 20__ г.

Владельцем _____
(должность, ф.и.о. владельца)изделия _____
(наименование изделия)изготовленного _____
(наименование предприятия-изготовителя)

Номер изделия и электродвигателя _____

в том, что _____
(наименование изделия, марка, тип)

Дата выпуска _____ 20__ г.

Введено в эксплуатацию _____ 20__ г.

В _____
(наименование,
почтовый адрес эксплуатирующего предприятия)механиком _____
(ф.и.о. механика, наименование монтажной организации)и передано на обслуживание механику _____
(ф.и.о. механика,
почтовый адрес организации осуществляющей ТО и ремонт)

Фактическая периодичность ТО изделия _____

Суточное время работы предприятия с _____ до _____ часов

Среднесуточная работа изделия _____ часов

Количество выходных дней в работе предприятия _____

Условия эксплуатации: _____

Владелец _____
(подпись)Представитель спецкомбината _____
(подпись)

М.П.

Механик по монтажу _____
(подпись)Принял на обслуживание _____
(подпись)

АНКЕТА

Уважаемый потребитель!

Предлагаем Вам оценить качество нашей продукции.

Просим дать ту оценку, которая в наибольшей степени отвечает Вашим представлениям о качестве данной продукции. Если Вы полностью удовлетворены качеством продукции, то поставьте цифру 5, если Вы полностью не удовлетворены – цифру 1. Остальные значения (2, 3, 4) отражают степень Вашего приближения к той или иной оценке.

Ваши контактные данные:

наименование организации, контактное лицо, реквизиты

Критерии оценки	Оценка по 5-балльной системе
Качество поставленной продукции	
Удобство эксплуатации оборудования	
Уровень цены	
Дизайн продукции	
Уровень гарантийного обслуживания	
Соблюдение законодательных и нормативных требований, предъявляемых к продукции	
Доступность, полнота и достоверность информации о продукции	
Оперативность и результативность реагирования на Ваши запросы	
Доступность продукции в Вашем регионе	

Ваши предложения по улучшению качества работы и продукции:

Благодарим Вас за участие в анкетировании!

Приложение К
(обязательное)

АКТ-РЕКЛАМАЦИЯ

Настоящий акт составлен _____ 20____ г.

Владельцем

(должность, ф.и.о. владельца)

изделия _____ с одной стороны,
(наименование изделия)

и представителем предприятия-изготовителя (или незаинтересованной
стороны), с другой стороны,

а также представителем спецкомбината _____

Наименование и обозначение изделия, марка, тип, заводской № изделия

Предприятие-изготовитель: _____

Дата изготовления: _____

Дата ввода в эксплуатацию: _____

Эксплуатирующее предприятие (потребитель): _____

и его почтовый адрес: _____

Комплектность изделия (да, нет): _____

Что отсутствует? _____

Данные об отказе изделия

Дата отказа _____

Внешнее проявление отказа _____

Предполагаемые причины отказа _____

Условия эксплуатации в момент отказа
(нужное подчеркнуть)

1. Нормальные
2. Несоответствующие нормам

Условия выявления
(нужное подчеркнуть)

1. При монтаже
2. При включении
3. При эксплуатации
4. При техобслуживании и ремонте
5. При хранении
6. При транспортировке

Последствия отказа
(нужное подчеркнуть)

1. Полная потеря работоспособности
2. Частичный отказ

Адресные данные об отказавшей сборочной единице или детали:

Наименование, марка, тип _____

Предприятие-изготовитель _____

Номер изделия _____

Дата выпуска _____

Для устранения причин отказа необходимо:

Способ устранения
(нужное подчеркнуть)

1. Замена детали
2. Ремонт детали
3. Регулировка изделия
4. Замена изделия
5. Укомплектование ЗИП

Владелец

подпись

М.П. Представитель изготовителя
(или незаинтересованная
сторона)

подпись

Представитель
спецкомбината

подпись

Приложение Л
(обязательное)

ВЕДОМОСТЬ УЧЁТА РЕКЛАМАЦИЙ

Дата предъявления рекламаций	Краткое содержание рекламации	Принятые меры по рекламации со стороны изготовителя и их результаты

Приложение М
(рекомендуемое)**ПАМЯТКА ПО ОБРАЩЕНИЮ
с изделием**

Изделие при эксплуатации должен обслуживать один оператор, прошедший соответствующий инструктаж по технике безопасности, ознакомленный с устройством и принципом его действия и изучивший инструкцию по эксплуатации.

При обращении с изделием и в процессе работы с ним необходимо руководствоваться следующими правилами:

1. Корпус в сборе изделия при его установке в отверстие кожуха на фланцевый стакан привода должен быть надёжно закреплён зажимами.
2. Монтаж шнека внутрь корпуса в сборе выполнять таким образом, чтобы выступ хвостовика шнека вошёл в паз вала привода.
3. Набор для измельчения (режущий инструмент) устанавливать в строгом соответствии с указанной схемой – режущими кромками в сторону вращения шнека.
4. Зажимную гайку завинчивают с минимально необходимым усилием так, чтобы решётки были плотно прижаты к режущим ножам.
5. Окончательное завинчивание гайки зажимной осуществлять после выбора осевого люфта и последующего включения изделия до появления незначительного усиливающегося шума в приводе.
6. Проталкивание подготовленных мясо- и рыбопродуктов в горловину чаши и загрузочный раструб корпуса мясорубки в сборе осуществлять только при помощи толкача.

Приложение Н
(рекомендуемое)

**ИНСТРУКЦИЯ ПО ТЕХНИКЕ БЕЗОПАСНОСТИ
при эксплуатации изделия**

1. Электрический монтаж изделия и его заземление производить в строгом соответствии с действующими правилами включения электросиловых установок данной мощности, а также правилами и требованиями по охране труда и технике безопасности. Место соединения (болт с шайбой) для внешнего заземления указано на корпусе изделия условным обозначением. При неправильном и некачественном заземлении возможно поражение электрическим током.

2. Все лица, допущенные к работе на изделии, должны знать его устройство и принцип действия, пройти инструктаж по вопросам охраны труда и техники безопасности, а также изучить данное ТМ-РЭ.

3. Во избежание поломки зажимной гайки проверку правильности вращения вала привода производить только при снятой мясорубке в сборе.

4. Запрещается включать электродвигатель изделия, не убедившись в прочном и надёжном креплении мясорубки в сборе резьбовыми зажимами к фланцевому стакану привода.

5. При наладке изделия, первом опробовании, регулировании и в процессе работы проверку и осмотр рабочих узлов, механизмов и деталей изделия, а также их чистку и мойку производить только при выключенном двигателе и после полной его остановки.

6. Запрещается работать с изделием со снятой загрузочной чашей в сборе.

СОДЕРЖАНИЕ

Введение.....	3
1 Описание и технические характеристики.....	4
2 Использование по назначению.....	8
3 Техническое обслуживание и ремонт.....	12
4 Консервация.....	14
5 Хранение.....	15
6 Транспортирование.....	15
7 Утилизация.....	15
8 Инструкция по монтажу, пуску, регулировке и обкатке.....	15
9 Гарантийные обязательства.....	19
10 Перечень сервисных предприятий.....	21
11 Специальные отметки.....	22
Приложения.....	23