

Refettorio

EAC

«Прилавок кассовый»

модель RT1AL; RT1AR;

RT1AL Classic; RT1AR Classic



**РУКОВОДСТВО ПО ЭКСПЛУАТАЦИИ
(совмещённое с паспортом)**

1 ОБЩИЕ СВЕДЕНИЯ

Линия раздачи питания «Refettorio» предназначена для кратковременного хранения и раздачи первых и вторых блюд, горячих и холодных закусок и напитков, кондитерских изделий, обеспечения клиентов столовыми приборами в системе общественного питания.

Многофункциональность линии раздачи и комплектация модулями (прилавками) по индивидуальному заказу позволяет организовать питание различных категорий и групп людей практически неограниченной численности на предприятиях торговли и общественного питания.

Каждый модуль линии раздачи является автономным, поэтому необязательно приобретать полный комплект линии. Вы можете выбрать необходимые Вам модули по собственному усмотрению.

Прилавок кассовый, модель RT1AL, RT1AR, RT1AL Classic; RT1AR Classic; RT1AL Case; RT1AR Case (далее – прилавок), предназначен для установки на него кассового аппарата для расчета с потребителями. Индекс «А» в модельном обозначении изделия подразумевает столешницу изготовленную из нержавеющей стали, а индекс «S» из искусственного камня: кварцевый агломерат. Прилавок имеет как левое (RT1AL – направление потока справа на лево), так и правое (RT1AR – направление потока слева на право) исполнение. Прилавок предназначен для установки в линию прилавков самообслуживания (линию раздачи) и используется в качестве вспомогательного элемента на таких объектах как: промышленные предприятия, кафе, столовые, учебные заведения, воинские подразделения, и т. д.

Компания «Челябторгтехника» постоянно расширяет и совершенствует ассортимент выпускаемой продукции, поэтому технические характеристики прилавка могут несколько отличаться от указанных в данном паспорте без ухудшения потребительских свойств.

Руководство по эксплуатации содержит важную информацию по установке, подключению, вводу в эксплуатацию, правильному обслуживанию и использованию прилавка.

2 ОПИСАНИЕ

На рисунке 1 представлен вид прилавка со стороны потребителя. На рисунке 2 представлен вид прилавка со стороны рабочего персонала.

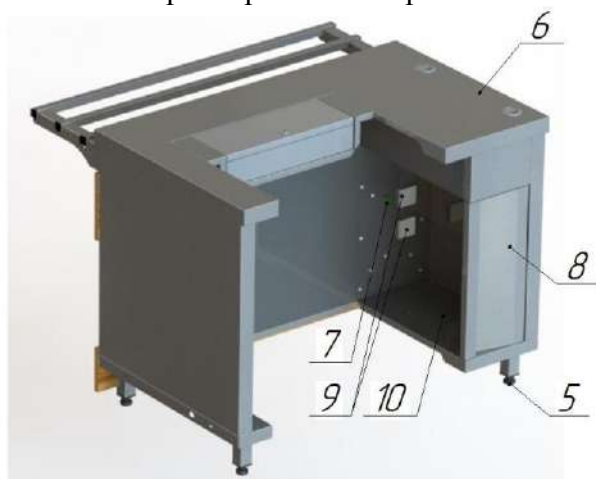


Рис. 1. Вид со стороны рабочего персонала

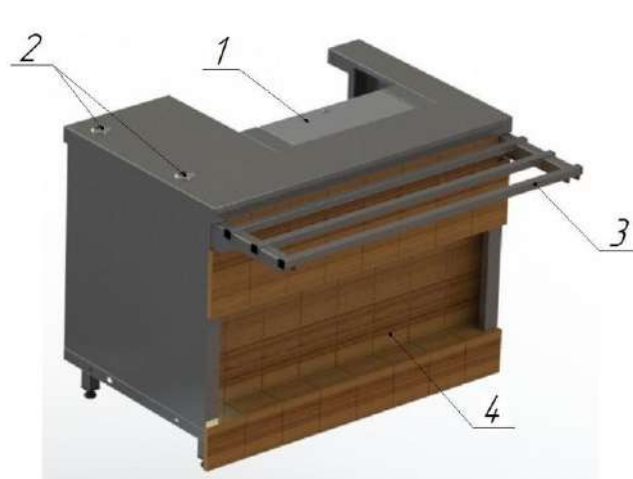


Рис. 2. Вид со стороны потребителя

Позиция	Наименование
1	Кассовый ящик
2	Кабель-канал
3	Направляющая для разносов
4	Фасад из МДФ
5	Опора регулируемая
6	Столешница
7	Переключатель подсветки
8	Панель прилавка
9	Розетка с защитной крышкой
10	Ниша под системный блок

Прилавок имеет светодиодную подсветку в нише фасадной части. Включение и отключение подсветки происходит путём нажатия на переключатель (7), при этом сам переключатель при включении загорается, при отключении гаснет. Переключатель включения/отключения светодиодной подсветки расположен в нише прилавка.

Для удобства подключения кассовых приборов в нише прилавка вмонтированы две розетки с защитными крышками (9). На столешнице прилавка имеется две заглушки под кабель-канал (2).

Имеется ниша под системный блок (10).

Со стороны потребителя прилавок оснащен направляющей для разносов (3).

Фасадные панели прилавка (4) других цветов и текстур можно заказать по образцам изготовителя. Материал фасадных панелей – МДФ.

3 КОМПЛЕКТ ПОСТАВКИ

Комплект поставки может определяться заказчиком.

В стандартный комплект поставки прилавка входит:

Наименование комплектующих прилавка	Количество
Модуль прилавка, шт.	1
Нога опорная, шт.	4
Руководство по эксплуатации, шт.	1

Кассовый ящик (1) является дополнительной опцией и в стандартный комплект поставки прилавка не входит!!!

4 ТЕХНИЧЕСКИЕ ХАРАКТЕРИСТИКИ

Основные параметры прилавка приведены в таблице №1

Таблица №1

Наименование показателя	Прилавок кассовый
Номинальная мощность, кВт	0,014
Род тока	Переменный, однофазный
Номинальное напряжение, В	220
Количество светодиодных подсветок, шт	1
Розетка штепсельная с защитной крышкой 16А, шт.	2
Габаритные размеры:	
Длина, мм	1105
Ширина с направляющей для разносов, мм	1010
Ширина без направляющей для разносов, мм	700
Высота с полкой, мм	1255
Высота без полки, мм	860
Масса прилавка, кг, не более: - столешница нержавеющей - столешница камень	46±3 60±3

5 ТРЕБОВАНИЯ БЕЗОПАСНОСТИ

Все работы связанные с подключением прилавка к электросети должны выполняться квалифицированным специалистом, имеющим допуск для работы с электрооборудованием.

Прилавок выполнен с защитой от поражения электрическим током по классу I по ГОСТ 12.2.007.0, степень защиты по ГОСТ 14254 – IP21.

Запрещается нагружать столешницу прилавка весом более 40кг.

Ежедневно перед началом работы проверять исправность заземления. **БЕЗ ЗАЗЕМЛЕНИЯ НЕ ВКЛЮЧАТЬ!**

6 УСЛОВИЯ ЭКСПЛУАТАЦИИ

Климатические условия для работы прилавка: температура окружающего воздуха от +10°C до +35°C; относительная влажность не более 60% при температуре +20°C.

Прилавок устанавливается на ровном, горизонтальном, твердом полу (кафель, мрамор, керамика и т.д.).

ВНИМАНИЕ!!! Все работы связанные с подключением прилавка к электросети должны выполняться квалифицированным специалистом, имеющим допуск для работы с электрооборудованием.

7 ТЕХНИЧЕСКОЕ ОБСЛУЖИВАНИЕ

Техническое обслуживание включает: обслуживание при использовании, регламентированное техническое обслуживание и текущий ремонт.

Работы по обслуживанию выполняются только квалифицированными специалистами и только при отключении прилавка от электросети.

Ежедневно в конце работы необходимо произвести очистку рабочей поверхности прилавка. Используйте для этого стандартные средства очистки. После очистки прилавка протрите все поверхности сухой тканью.

Техническое обслуживание при использовании выполняется ежедневно и включает в себя: - наблюдение за работой переключателя и работой подсветки;

- санитарной обработке рабочих поверхностей: чистка, мытье удаление жира и др. загрязнений с поверхности по окончании работы полностью отключенного оборудования от электросети.

Регламентированное техническое обслуживание должен производить электромеханик 3-4 разрядов, имеющий квалификационную группу по технике безопасности не ниже третьей.

Регламентированное техническое обслуживание проводится один раз в три месяца.

Содержание работ приведены в таблице 2.

Таблица № 2

Наименование	Метод проверки	Технические требования и параметры
Техническое состояние крепежей	Визуальный осмотр	Механически надежно закреплены.
Состояние контактных соединений токоведущих частей и заземления	Произвести чистку	Контактное соединение токоведущих частей и заземления должно обеспечивать надежность контактов.

Внимание!!! Обращайте внимание не только на чистоту прилавка, но и на состояние пола вокруг него, т.к. наличие жидкости или жира на полу – путь к травматизму.

8 ТРАНСПОРТИРОВКА И ХРАНЕНИЕ

До установки прилавка у потребителя, он хранится в заводской упаковке в отапливаемом и вентилируемом помещении при температуре от +5°C до +35°C при относительной влажности воздуха не более 80%, при отсутствии в воздухе кислотных и других паров.

Штабелирование прилавка не допускается.

Транспортирование должно производиться в заводской упаковке, в положении соответствующему указанию манипуляционного знака «Вверх».

При транспортировании следует предохранять прилавок от осадков и механических повреждений.

9 СВИДЕТЕЛЬСТВО О ПРИЕМКЕ

Прилавок кассовый, модель _____ соответствует ТУ 5624-010-37882236-2016 и признан годным для эксплуатации.

Заводской номер _____ Дата выпуска «__» _____

Номер заказа _____ Штамп ОТК _____

Дата продажи «__» _____ Штамп магазина _____

10 ГАРАНТИЙНЫЕ ОБЯЗАТЕЛЬСТВА

В течение гарантийного срока службы изделия предприятие-изготовитель гарантирует нормальную работу прилавка в течение 12 месяцев со дня продажи при условии соблюдения правил пользования, изложенных в настоящем руководстве. Срок службы не менее 7 лет.

Гарантии не распространяются на прилавок, вышедший из строя по вине потребителя, в результате несоблюдения требований, изложенных в руководстве по эксплуатации.

Внимание!!! Гарантия не распространяется на случаи, когда:

- отсутствует или не заполнен паспорт и гарантийный талон;
- изделие или запчасти имеют механические повреждения (вмятины, трещины и другие внешние повреждения возникшие в процессе эксплуатации);
- изделие вскрывалось или подвергалось несанкционированному ремонту, в том числе в сервисных центрах, не уполномоченных производить подобные работы;
- была проведена доработка изделия, не предусмотренная изготовителем;

- внутри оборудования обнаружены посторонние предметы;
- внутри оборудования обнаружены продукты жизнедеятельности насекомых, мышей и т.д..
- произошла деформация рабочей поверхности мармита, появились трещины и сколы, т.к. причиной возникновения данного дефекта является нарушение правил эксплуатации. В таких случаях замена рабочей поверхности осуществляется за счёт заказчика!

Оплата за вышедшие из строя детали и комплектующие по вине заказчика, а также работа по их замене производится согласно прейскуранту цен завода-изготовителя.

Время нахождения прилавка в ремонте в гарантийный срок не включается.

Все детали, узлы и комплектующие изделия, вышедшие из строя в период гарантийного срока эксплуатации, должны быть возвращены заводу-изготовителю для детального анализа причин выхода из строя и своевременного принятия мер для их исключения.

Внимание!!! Гарантия на изделие не включает техническое обслуживание в течение гарантийного срока. Техническое обслуживание производится за отдельную плату.

12 СВЕДЕНИЯ ОБ УТИЛИЗАЦИИ

При подготовке и отправке прилавка на утилизацию необходимо разобрать и рассортировать составные части прилавка по материалам, из которых он изготовлен.

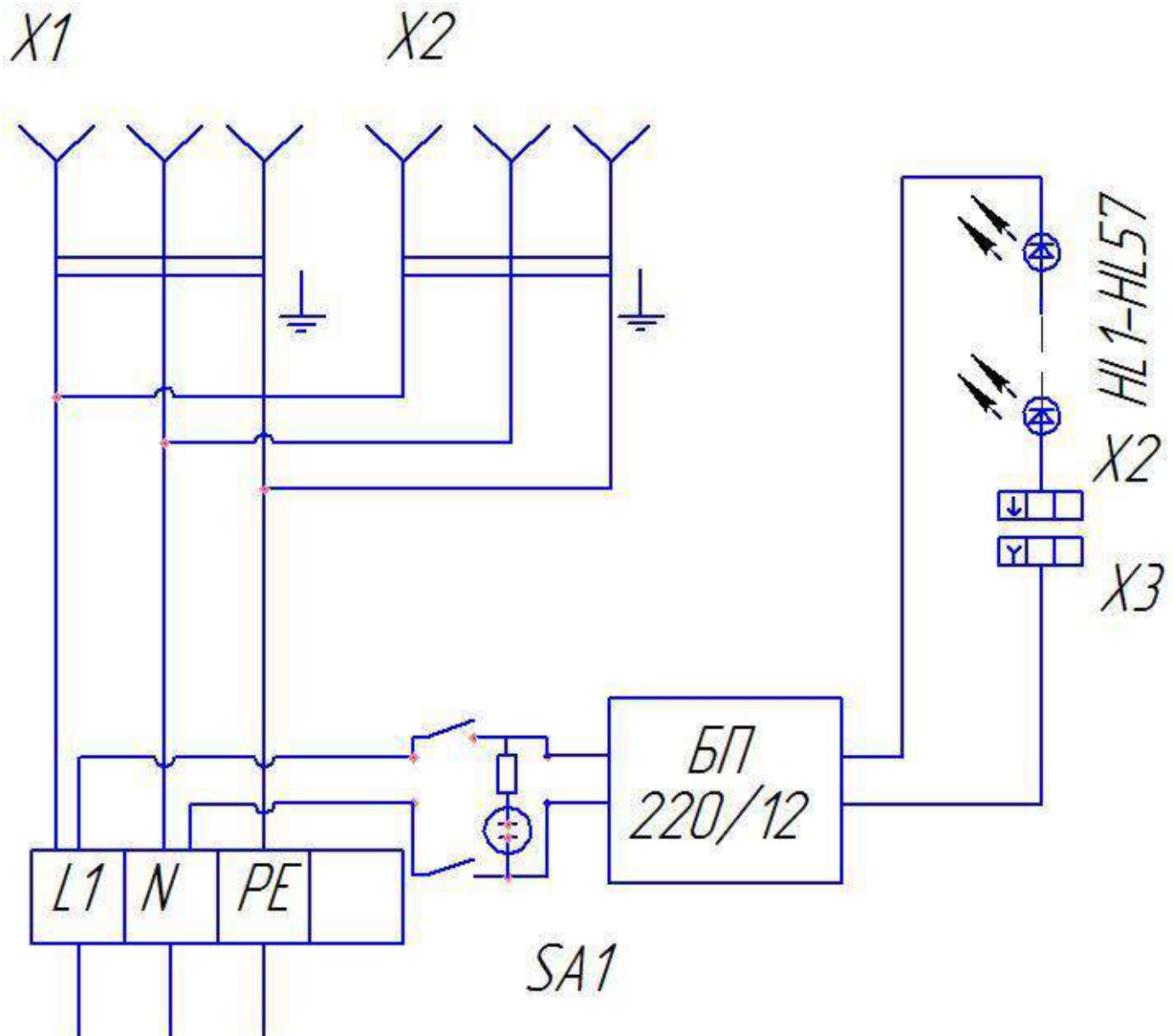
13 СВЕДЕНИЯ О РЕКЛАМАЦИЯХ

Рекламации предприятию-изготовителю предъявляются потребителем в порядке и сроки, предусмотренные Федеральным законом «О защите прав потребителей» от 09.01.1996г., с изменениями и дополнениями от 17.12.1999г., 30.12.2001г., 22.08.2004г., 02.10.2004г., 21.12.2004г., 27.07.2006г., 16.10.2006г., 25.11.2006г., 25.10.2007г., 23.07.2008г., Гражданским кодексом РФ (части первая от 30.11.1994г. № 51-ФЗ, вторая от 26.01.1996г. № 14-ФЗ, третья от 26.11.2001г. №146-ФЗ, четвертая от 18.12.2006г. № 230-ФЗ) с изменениями и дополнениями от 26.12, 20.02, 12.08.1996г.; 24.10.1997г.; 08.07, 17.12.1999г.; 16.04, 15.05, 26.11.2001г.; 21.03, 14.11, 26.11.2002г.; 10.01, 26.03, 11.11, 23.12.2003г.; 29.06, 29.07, 02.12, 29.12, 30.12.2004 г., 21.03, 09.05, 02.07, 18.07, 21.07.2005 г., 03.01, 10.01, 02.02, 03.06, 30.06, 27.07, 03.10, 04.12, 18.12, 29.12, 30.12.2006г.; 26.01, 05.02, 20.04, 26.06, 19.07, 24.07, 02.10, 25.10, 04.11, 29.11, 01.12, 06.12.2007г., 24.04, 29.04, 13.05, 30.06, 14.07, 22.07, 23.07, 08.07, 08.11, 25.12, 30.12.2008г., 09.02.2009г., а также Постановлением Правительства РФ от 19.01.1998г. № 55 «Об утверждении Правил продажи отдельных видов товаров, перечня товаров длительного пользования, на которые не распространяются требования покупателя о безвозмездном предоставлении ему на период ремонта или замены аналогичного товара, и перечня непродовольственных товаров надлежащего качества, не подлежащих возврату или обмену на аналогичный товар других размера, формы, габарита, фасона, расцветки или комплектации» изменениями и дополнениями от 20.10.1998г., 02.10.1999г., 06.02.2002г., 12.07.2003г., 01.02.2005г.; 08.02, 15.05, 15.12.2000г., 27.03.2007г., 27.01.2009г..

УВАЖАЕМЫЕ ПОКУПАТЕЛИ!

Ваши отзывы замечания и предложения направляйте по адресу: 454007, г. Челябинск, пр. Ленина, 2 «В», ООО «Завод «Челябторгтехника», mail.chtt.ru, po@chtt.ru.

Прилавок кассовый. Схема электрическая принципиальная.



Позиция	Наименование
SA1	Переключатель В4MASK
X1,X2	Розетка
X2, X3	Штепсельный разъём
HL1-HL57	Светодиодная лента
БП	Блок питания DC12/AC220V IP67 45W 3,75 A

Организация-заказчик/ покупатель _____

(наименование организации)

Дата составления

Дата выхода из строя оборудования

**АКТ-РЕКЛАМАЦИЯ
о выявленных дефектах оборудования**

Наименование оборудования: _____

Торговая марка производителя: _____

Поставленного по договору		
счет		
Товарная накладная		
Введенного в эксплуатацию	дата	

Местонахождение оборудования _____
(адрес, здание, сооружение, цех)

Организация-поставщик/исполнитель _____
(наименование)

Монтажная организация _____
(наименование)

Сервисная организация _____
(наименование)

**В процессе эксплуатации перечисленного ниже оборудования обнаружены
(приема, монтажа, наладки, испытания, эксплуатации)**

следующие дефекты:

Оборудование			Подробное описание обнаруженных дефектов, в т.ч. при каких обстоятельствах были выявлены
Тип / модель	Серийный номер	Страна изготовитель	
Показатели параметров.			
t° С - на месте эксплуатации оборудования	Напряжение в эл. сети.	Цикличность	Наличие механических повреждений оборудования, его элементов, агрегатной части. Целостность гарантийных пломб. Комплектность.

Представитель сервисной организации, тех. службы

Представитель организации-заказчика/покупателя

(должность)

(подпись)

(расшифровка подписи)

(должность)

(подпись)

(расшифровка подписи)

М.П.

М.П.

“ _____ ”

20__ г.

АКТ – РЕКЛАМАЦИЯ

Настоящий акт составлен представителем организации-потребителя:

(наименование, адрес, Ф.И.О., должность представителя)

и представителя специализированной организации:

(наименование, адрес организации, Ф.И.О., должность представителя организации)

Наименование и марка изделия

Предприятие – изготовитель

Номер изделия

Дата выпуска _____ Дата пуска в эксплуатацию _____

Комплектность изделия _____

Что отсутствует _____

Данные об отказе изделия:

Дата отказа _____

Перечень дефектов и отклонений

Для устранения причин отказа необходимо:

**Представитель
организации-потребителя**

М.П.

(подпись)

(Ф.И.О)

**Представитель
специализированной организации**

М.П.

(подпись)

(Ф.И.О)



ТАМОЖЕННЫЙ СОЮЗ ДЕКЛАРАЦИЯ О СООТВЕТСТВИИ

Заявитель Общество с ограниченной ответственностью "Завод "Челябторгтехника", зарегистрирован Межрайонной инспекцией Федеральной налоговой службы № 7452 по Тракторозаводскому району города Челябинска от 14.02.2012 года, основной государственный регистрационный номер 1127452000939

Место нахождения: 454007, Россия, Челябинская область, город Челябинск, проспект Ленина, дом 2В
Фактический адрес: 454007, Россия, Челябинская область, город Челябинск, проспект Ленина, дом 2В
Телефон: +73517750025 Факс: +73517750025 Адрес электронной почты: chtt@chtt.ru

в лице Директора Кондакова Александра Александровича

заявляет, что Мебель для предприятий общественного питания, металлическая (кроме детской): столы (прилавки), в том числе угловые, столы (прилавки-диспенсеры), торговая марка "Refettorio", модели: RN11A; RN12A; RN13A; RD10A; RU10A45; RU10A90; RU20A45; RU20A90; RT1AL, RT1AR.

Продукция изготовлена в соответствии с ТУ5624-010-37882236-2016 «Мебель для предприятий торговли и общественного питания»

Изготовитель Общество с ограниченной ответственностью "Завод "Челябторгтехника"

Место нахождения: 454007, Россия, Челябинская область, город Челябинск, проспект Ленина, дом 2В
Фактический адрес: 454007, Россия, Челябинская область, город Челябинск, проспект Ленина, дом 2В

Код (коды) ТН ВЭД ЕАЭС: 9403 20 800 9

Серийный выпуск

соответствует требованиям

ТР ТС 025/2012 "О безопасности мебелиной продукции"

Декларация о соответствии принята на основании

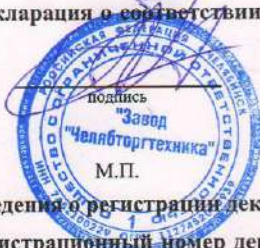
протокола испытаний № 6330-3441-16 от 03.10.2016 года Испытательной лаборатории электротехнической продукции ЭМС Общества с ограниченной ответственностью "Испытательная лаборатория электротехнической продукции ЭМС", аттестат аккредитации RA.RU.21ML31, срок действия с 04.04.2016 года.

Дополнительная информация

Условия хранения продукции в соответствии с ТР ТС 025/2012 «О безопасности мебелиной продукции». Срок хранения, срок службы (годности) указан в прилагаемой к продукции эксплуатационной документации.

Договор №2016-12-19_001.

Декларация о соответствии действительна с даты регистрации по 20.12.2021 включительно



А.А. Кондаков

инициалы, фамилия руководителя организации-заявителя или физического лица, зарегистрированного в качестве индивидуального предпринимателя

Сведения о регистрации декларации о соответствии:

Регистрационный номер декларации о соответствии ТС № RU Д-RU.TP05.B.10735

Дата регистрации декларации о соответствии 21.12.2016