

Мясной Слайсер HBS



серия А

серия L



серия JS



серия С

серия G



Руководство по эксплуатации

GRC

СОДЕРЖАНИЕ

1. ВВЕДЕНИЕ	3
2. НАЗНАЧЕНИЕ	3
3. ТЕХНИЧЕСКИЕ ХАРАКТЕРИСТИКИ	3
4. КОМПЛЕКТАЦИЯ	3
5. ПОРЯДОК РАБОТЫ	4
6. ТЕХНИКА БЕЗОПАСНОСТИ	5
7. ОБСЛУЖИВАНИЕ И УХОД	5
8. ГАРАНТИЙНЫЕ ОБЯЗАТЕЛЬСТВА	6
9. ПРИЛОЖЕНИЕ	6

ВНИМАТЕЛЬНО изучите данное руководство и храните его в доступном месте

1. ВВЕДЕНИЕ

УВАЖАЕМЫЕ ГОСПОДА!

Вы приобрели профессиональное оборудование торговой марки GRC. Прежде чем Вы приступите к работе с ним, обязательно ознакомьтесь с настоящим руководством.

Помните, что, выполняя все указания, изложенные в настоящем руководстве. Вы тем самым продлите срок эксплуатации оборудования и избежите травм обслуживающего персонала.

Мы надеемся, что наши рекомендации максимально облегчат Вам работу с оборудованием.

2. НАЗНАЧЕНИЕ

Слайсеры стандартной модели HBS (с корпусом из алюминийно-магниевого сплава, с пластиковыми переключателем, пластиковыми ножками и ручками), слайсеры серии А (модель стандартного дизайна, с окрашенным металлическим корпусом, с ножками, ручками и переключателями из черного пластика), слайсеры серии L(модель с улучшенным дизайном, с корпусом из алюминийно-магниевого сплава, с металлическими переключателями, ножками и ручками), слайсеры серии JS(модель стандартного дизайна, с корпусом из алюминийно-магниевого сплава, с ножками и ручками из черного пластика), слайсеры серии С(модель с улучшенным дизайном, с корпусом из алюминийно-магниевого сплава с полированной поверхностью, с металлическими ножками и ручками, с уплотненным приводным ремнем), а также слайсеры серии G (модель с улучшенным дизайном, цепной передачей, с корпусом из алюминийно-магниевого сплава с полированной поверхностью, с металлическими ножками и ручками) предназначены для нарезания в повторно-кратковременном режиме мясных гастрономических продуктов (колбас, бекона, ветчины, и т.п.) на ломтики различной толщины в магазинах и предприятиях общественного питания.

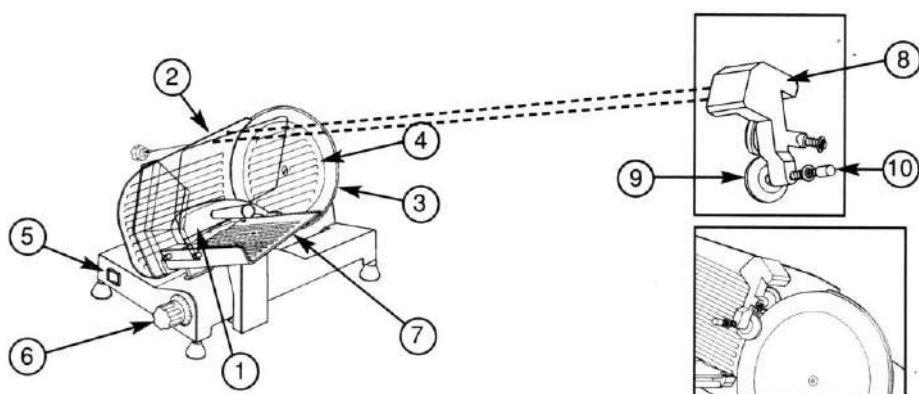
3. ТЕХНИЧЕСКИЕ ХАРАКТЕРИСТИКИ

Модель	195JS	220JS	220A	250	250A	250L	275	275A	275L
Параметры электросети В/Гц	220 / 50								
Потребляемая мощность, Вт	150-160		160-180			180	200		
Толщина нарезки, мм	0.2-15.0						0.2-16.0	0.2-15.0	
Диаметр ножа, мм	195	220			200	180	275		
Макс. ширина нарезки, мм	160		180			220			
Вес нетто, кг	12,60	12,20	14,40	16,40	15,50	16,70	20,60	18,50	22,40
Размеры, мм	385*	440*	465*	498*	485*	495*	540*	540*	540*
	435*	395*	390*	385*	405*	400*	455*	455*	455*
	325	330	365	360	350	375	430	430	445
Модель	300	300A	300L	300C	300G	330C	330G	350L	385 L
Параметры электросети В/Гц	220/240В - 50/60 Гц								
Мощность, Вт	250					300	370	400	
Толщина нарезки, мм	0.2-16.0			0.2-15.0	0.2-25.0	0.2-15.0	0.2-25.0	0.2-30.0	
Диаметр ножа, мм	200	200	200	215	270	215	270	350	385
Макс. ширина нарезки, мм	200			215	270	215	270	320-340	385
Вес нетто, кг	22,30	21,10	24,10	34,82	33,20	37,26	36,74	49,42	50,78
Размеры, мм	570*	575*	575*	660*	670*	660*	670*	765*	790*
	445*	470*	455*	640*	540*	640*	540*	650*	650*
	445	425	455	540	470	540	470	540	520

4. КОМПЛЕКТ ПОСТАВКИ

НАИМЕНОВАНИЕ	КОЛИЧЕСТВО (шт.)
Руководство по эксплуатации	1
Слайсер HBS	1
Затачивающее устройство	1
Каретка с держателем	1

5. ПОРЯДОК РАБОТЫ



Устройство слайсера:

- 1 держатель продукта
- 2 щиток
- 3 нож
- 4 защитная крышка ножа
- 5 сетевой выключатель
- 6 регулятор толщины среза
- 7 каретка
- 8 съемное затачивающее устройство
- 9 точильный камень
- 10 кнопка удаления заусенцев

ВКЛЮЧЕНИЕ ОБОРУДОВАНИЯ

1. Включите питание (вставьте вилку в розетку).
2. Отведите держатель продукта (1) от щитка (2). Положите продукт на каретку (7) и прижмите его к щитку при помощи держателя.
Держатель оснащен шипами, которые помогают удерживать продукт.
3. Задайте требуемую толщину среза при помощи регулятора (6).
4. Включите оборудование в сеть при помощи сетевого выключателя (5). При этом нож (3) должен начать вращаться.
5. Подавайте продукт к вращающемуся ножу.
6. По окончании работы поверните ручку регулятора толщины среза в положение «0», выключите оборудование при помощи сетевого выключателя и снимите продукт с каретки.


ВЫКЛЮЧЕНИЕ ОБОРУДОВАНИЯ

1. Поверните ручку регулятора толщины среза(6) в положение «0».
2. Отключите оборудование от сети при помощи сетевого выключателя(5).
3. Отключите питание (выньте вилку из розетки).

ЗАТАЧИВАНИЕ НОЖА

Затачивание ножа производится не реже 1 раза в год.

1. Отключите питание (выньте вилку из розетки).
2. Тщательно очистите нож.
3. Вставьте вилку в розетку.
4. Поверните ручку регулятора толщины среза (6) в положение, соответствующее максимальной толщине среза.
5. Установите затачивающее устройство (8) на щиток (2) и закрепите винтом-барашком.
6. Включите оборудование в сеть при помощи сетевого выключателя. Затачивающее устройство должно начать работать. При необходимости зазор между лезвием ножа и точильным камнем (9) можно отрегулировать при помощи ручки регулятора толщины среза.
7. Дайте оборудованию поработать в течение примерно 1 мин. Нажмите кнопку удаления заусенцев (10) и удерживайте ее нажатой в течение 2 – 3 сек. Отпустите кнопку и одновременно отключите оборудование от сети при помощи сетевого выключателя.
8. Снимите затачивающее устройство со щитка. Протрите лезвие ножа и точильные камни спиртом.
9. Технические характеристики съемных ножей

Внешний вид ножей	Внешний диаметр ножа, мм	Внутренний диаметр ножа, мм	Высота заточки лезвия, мм	Материал
	195	30	12,80	сталь марки С45 (AISI 1045)
	220	40	15,50	
	250	40	17,50	
	275	40	21,50	
	300	40	20,00	

6. ТЕХНИКА БЕЗОПАСНОСТИ

1. Для подключения однофазного оборудования должна использоваться трехпроводная схема с заземлением.
2. Оборудование предназначено только для нарезания мясной гастрономии. Не допускается использовать оборудование для нарезания замороженных продуктов, мяса и рыбы с костями, а также непищевых продуктов.
3. Оборудование предназначено для работы только в повторно-кратковременном режиме с длительностью рабочего цикла не более 10 мин. Это означает, что после каждых 10 мин работы необходима технологическая пауза продолжительностью не менее 10 мин.
4. Следите за тем, чтобы лезвие ножа было всегда острым и без зазубрин. Не допускается эксплуатация оборудования при уменьшении диаметра ножа из-за многократного затачивания более чем на 6 мм.
5. При работе с оборудованием рекомендуется носить специальную рабочую одежду. Не допускается носить свободную одежду, шарфы, шейные платки, галстуки, драгоценности и т.п. Рукава должны быть застегнуты. Волосы должны быть забраны косынкой.
6. Не допускается подача продукта к вращающемуся ножу руками. Пользуйтесь держателем продукта.
7. Не допускается оставлять включенное оборудование без присмотра.

8. Запрещается проводить работы по обслуживанию оборудования, не отключив его от электросети.
9. Не допускается мыть оборудование под прямой струей воды.
10. При очистке и затачивании ножа следует соблюдать особую осторожность, т.к. нож очень острый.
11. При возникновении любых неисправностей следует обращаться к специалистам службы сервиса.

7. ОБСЛУЖИВАНИЕ И УХОД

Все работы по обслуживанию выполняются на оборудовании, отключенном от электросети. Ручка регулятора толщины среза должна находиться в положении «0».

Не допускается использовать для очистки оборудования абразивные материалы.

Корпус слайсера следует протирать мягкой губкой или тканью, смоченной теплым мыльным раствором, затем удалять остатки раствора чистой влажной тканью и вытирать насухо.

Очистка ножа производится следующим образом:

1. Отверните ручку, расположенную в задней части машины напротив ножа, снимите защитную крышку ножа (4), вымойте ее теплым мыльным раствором, тщательно ополосните чистой водой и вытрите насухо.
2. Осторожно протрите нож чистой влажной губкой или тканью. Вытрите насухо.
3. Установите защитную крышку на место и заверните ручку.

Если оборудование не будет использоваться в течение длительного времени (выходные, каникулы и т.п.), необходимо отключить его от электросети и тщательно очистить.

8. ГАРАНТИЙНЫЕ ОБЯЗАТЕЛЬСТВА

8.1 Фирма-производитель оборудования гарантирует надежное качество изделия при условии соблюдения технических и эксплуатационных требований, изложенных в настоящем руководстве.

8.2 Гарантия на оборудование действует в течение 6 (шести) месяцев с даты отгрузки со склада Поставщика.

8.3 Гарантия дает покупателю право на бесплатную замену или ремонт деталей и узлов, признанных неисправными по вине производителя представителями службы сервиса Поставщика.

8.4 Рекламации по качеству и комплектации принимаются в течение 2 (двух) недель с момента отгрузки оборудования со склада Поставщика.

8.5 В случае, если по заключению сервисного центра Поставщика выход из строя Товара будет признан не гарантийным случаем, то ремонт производится по расценкам сервисного центра Поставщика.

8.6 Гарантия не предоставляется на следующие расходные материалы и запасные части, подверженные износу при нормальной эксплуатации Товара:

- режущие диски, шнеки, ножи для измельчительного и режущего оборудования;
- электрические и светодиодные лампы, лампы индикации и т.п.;
- кнопки (выключатели), приводные ремни, фильтры, петли, замки;
- резиновые прокладки, уплотнители, сальники и т.п.;
- нагревательные элементы.

8.7 Изготовитель не несет ответственности за неисправности оборудования, возникшие по вине пользователя.

8.8 Сервисный центр Поставщика находится по адресу: РФ, респ. Марий Эл, г. Волжск ул. Мамасево 1Б. Контактный номер: (83631) 4-25-00

9. ЭЛЕКТРИЧЕСКАЯ СХЕМА

