



# ПАСПОРТ

## СЛАЙСЕР

**Модели: НКН-НМ220, НКН-НМ250, НКН-НМ300**



## ВВЕДЕНИЕ

### УВАЖАЕМЫЕ ГОСПОДА!

Благодарим Вас за приобретение нашего оборудования. Прежде чем Вы приступите к работе с ним, обязательно ознакомьтесь с настоящим Паспортом и сохраняйте его в течение всего срока эксплуатации.

Помните, что, выполняя все указания, изложенные в настоящем Паспорте, Вы тем самым продлите срок эксплуатации оборудования и избежите травм обслуживающего персонала.

Мы надеемся, что наши рекомендации максимально облегчат Вам работу с оборудованием.

## НАЗНАЧЕНИЕ

Оборудование предназначено для нарезания в повторно-кратковременном режиме гастрономических продуктов (ветчины, колбас и т.п.) ломтиками различной толщины.

## ТЕХНИЧЕСКИЕ ХАРАКТЕРИСТИКИ

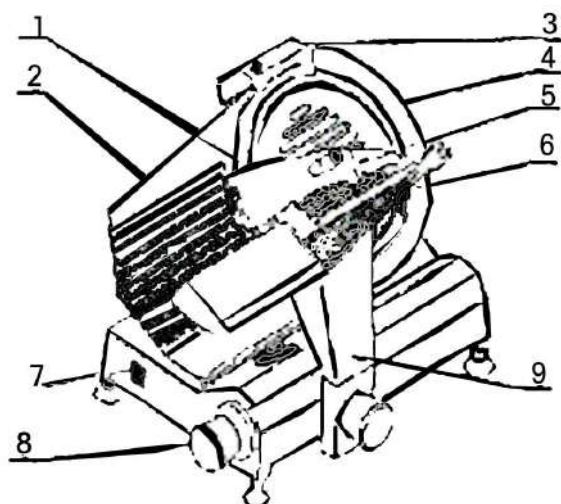
Модель	НKN-НМ220	НKN-НМ250	НKN-НМ300
Описание	Настольная	Настольная	Настольная
Габаритные размеры, мм	420×380×340	470×400×370	560×460×430
Установочная мощность, кВт	0,12	0,15	0,25
Параметры электросети	220/50/1	220/50/1	220/50/1
Материал корпуса	Алюминий	Алюминий	Алюминий
Диаметр ножа, мм	220	250	300
Толщина нарезки, мм	0,2 – 15	0,2 – 15	0,2 – 15
Способ перемещения каретки	Вручную	Вручную	Вручную
Максимальная длительность рабочего цикла, мин	10	10	10
Тип затачивающего устройства	Встроенное	Встроенное	Встроенное

## КОМПЛЕКТАЦИЯ

Гастрономическая машина 1 шт.

Паспорт 1 шт.

## ПОРЯДОК РАБОТЫ



**Рис.1. Основные узлы оборудования**

1	нож
2	передвижной щиток
3	затачивающее устройство
4	защитная крышка ножа
5	толкатель продукта
6	каретка
7	сетевой выключатель
8	регулятор толщины нарезки
9	ручка толкателя продукта

### **ПЕРЕД ПЕРВЫМ ВКЛЮЧЕНИЕМ**

1. Очистите оборудование в соответствии с инструкциями раздела «Обслуживание и уход».

### **ВКЛЮЧЕНИЕ ОБОРУДОВАНИЯ**

1. Включите электропитание (вставьте вилку в розетку).
2. Включите оборудование в сеть при помощи сетевого выключателя (7). При этом должен загореться световой индикатор сети (зеленый), оповещающий о том, что оборудование включено, и нож (1) должен начать вращаться.
3. Задайте требуемую толщину нарезки при помощи регулятора (8).
4. Отведите толкатель продукта (5) от щитка (2). Положите продукт на каретку (6) и прижмите его к щитку при помощи толкателя.

**Толкатель оснащен шипами, которые помогают удерживать продукт.**

5. Возьмитесь за ручку толкателя продукта. Подавайте продукт к вращающемуся ножу, одновременно перемещая каретку.
6. По окончании работы поверните ручку регулятора толщины нарезки в положение «0», отключите оборудование при помощи сетевого выключателя, снимите продукт с каретки и соберите ломтики продукта.

### **ВЫКЛЮЧЕНИЕ ОБОРУДОВАНИЯ**

1. Поверните ручку регулятора толщины нарезки в положение «0».
2. Отключите оборудование от сети при помощи сетевого выключателя.
3. Отключите электропитание (выньте вилку из розетки).

## **ОБСЛУЖИВАНИЕ И УХОД**

**Перед выполнением любых работ по обслуживанию необходимо отключить электропитание. Ручка регулятора толщины нарезки должна находиться в положении «0».**

### **ОЧИСТКА ОБОРУДОВАНИЯ**

Не допускается использовать для очистки оборудования абразивные материалы, металлические губки и щетки, колющие и режущие предметы, агрессивные хлорсодержащие чистящие средства, бензин, кислоты, щелочи и растворители.

Не допускается мыть оборудование под прямой струей воды и погружать его в воду или иную жидкость.

**Ежедневно по окончании работы:**

1. Протрите корпус и каретку гастрономической машины мягкой губкой или тканью, смоченной теплым мыльным раствором. Удалите остатки раствора чистой влажной тканью и вытрите насухо.
2. Снимите защитную крышку ножа, вымойте ее теплым мыльным раствором, тщательно ополосните чистой водой и вытрите насухо.
3. Протрите нож чистой влажной губкой или тканью. Вытрите насухо.

**При выполнении этой операции следует соблюдать особую осторожность. Наденьте защитные перчатки и не касайтесь лезвия ножа руками.**

4. Установите защитную крышку на место.

## **СМАЗКА ОБОРУДОВАНИЯ**

### **Нож**

- Ежедневно по окончании работы очистите нож и вытрите насухо чистой сухой тканью.
- Осторожно нанесите на лезвие ножа немного пищевого растительного масла и равномерно распределите при помощи чистой сухой ткани.
- В целях защиты от коррозии нож следует ежедневно затачивать.

### **Направляющие каретки**

- Переместите каретку вбок до упора. При помощи чистой сухой ткани очистите направляющие каретки от грязи и старой смазки.
- Пальцем нанесите смазку (вазелиновое масло) на направляющие и распределите ее по поверхности. Несколько раз переместите каретку для равномерного распределения смазки.
- Направляющие каретки рекомендуется смазывать не реже 1 раза в неделю.

### **Ось толкателя продукта**

- Очистите ось толкателя при помощи чистой сухой ткани.
- Нанесите на ось немного пищевого растительного масла. Несколько раз переместите толкатель вверх-вниз для равномерного распределения масла по поверхности оси.
- Ось толкателя рекомендуется смазывать ежедневно.

### **Ось затачивающего устройства**

- Вытяните затачивающее устройство на себя и очистите ось при помощи чистой сухой ткани.
- Нанесите на ось немного пищевого растительного масла.
- Несколько раз поверните затачивающее устройство вперед-назад для равномерного распределения масла по поверхности оси.
- Ось затачивающего устройства рекомендуется смазывать ежедневно.

## **ЗАТАЧИВАНИЕ НОЖА**

**Во избежание коррозии затачивание ножа рекомендуется производить ежедневно. Кроме того, затачивание ножа необходимо при появлении неровного среза или разрывов ломтиков продукта.**

1. Тщательно очистите машину и нож.
2. Вытяните затачивающее устройство на себя и смажьте его ось.
3. Вытяните затачивающее устройство на себя и поверните его вокруг оси на 180°, пальцем опустите вниз правый точильный камень и установите затачивающее устройство в рабочее положение.
4. Убедитесь в том, что поверхность камня плотно прилегает к лезвию ножа. При необходимости отрегулируйте положение камня.
5. Включите питание (вставьте вилку в розетку) и включите оборудование в сеть при помощи сетевого выключателя. Дайте оборудованию поработать 1 – 2 мин. Отключите оборудование от сети и проверьте, хорошо ли заточено лезвие. При необходимости повторите процедуру.
6. Опустите вниз левый точильный камень и убедитесь в том, что его поверхность плотно прилегает к лезвию ножа. Включите оборудование в сеть примерно на 3 сек для удаления заусенцев с лезвия.
7. Отключите оборудование от сети и отключите питание (выньте вилку из розетки).
8. Верните затачивающее устройство в первоначальное положение.
9. Следите за тем, чтобы поверхность точильных камней была чистой. После нескольких процедур затачивания ножа следует очистить точильные камни при помощи щетки.
10. В процессе затачивания ножа и удаления заусенцев во избежание травм глаз не приближайте лицо к точильным камням.

**Если оборудование не будет использоваться в течение длительного времени (выходные, каникулы и т.п.), необходимо отключить электропитание, тщательно очистить и смазать оборудование.**

## **ТЕХНИКА БЕЗОПАСНОСТИ**

1. Установка оборудования и подключение к электросети осуществляется только квалифицированными специалистами.
2. Для подключения однофазного оборудования должна использоваться трехпроводная схема с заземлением.
3. Оборудование должно быть установлено на устойчивой подставке высотой 800 – 900 мм с ровной горизонтальной поверхностью. Поверхность должна быть сухой и чистой. Подставка должна выдерживать вес оборудования (см.раздел «Технические характеристики»).
4. Следите за тем, чтобы сетевой шнур не перевешивался через край подставки и не касался горячих и острых предметов. Не перекручивайте и не деформируйте шнур, не ставьте на него тяжести. При отключении электропитания не тяните за шнур, всегда беритесь за вилку. Не беритесь за шнур и вилку мокрыми руками. Эксплуатация оборудования с поврежденным сетевым шнуром не допускается.
5. Оборудование предназначено только для нарезания мясной гастрономии. Не допускается использовать оборудование для нарезания замороженных продуктов, мяса и рыбы с костями, а также непищевых продуктов.

6. Оборудование предназначено для работы только в повторно-кратковременном режиме с длительностью рабочего цикла не более 10 мин. Это означает, что после каждых 10 мин работы необходима технологическая пауза продолжительностью не менее 10 мин.
7. Следите за тем, чтобы лезвие ножа было всегда острым и без зазубрин. Не допускается эксплуатация оборудования при уменьшении диаметра ножа из-за многократного затачивания более чем на 6 мм.
8. При работе с оборудованием рекомендуется носить специальную рабочую одежду. Не допускается носить свободную одежду, шарфы, шейные платки, галстуки, драгоценности и т.п. Рукава должны быть застегнуты. Волосы должны быть забраны косынкой.
9. Во избежание поражения электрическим током не прикасайтесь к оборудованию мокрыми руками.
10. Не допускается подача продукта к вращающемуся ножу руками. Пользуйтесь держателем продукта.
11. Не допускается оставлять включенное оборудование без присмотра.
12. Запрещается проводить работы по обслуживанию оборудования, не отключив электропитание.
13. Не допускается мыть оборудование под прямой струей воды или погружать его в воду и иную жидкость.
14. При очистке и затачивании ножа следует соблюдать особую осторожность, т.к. нож очень острый.
15. При возникновении любых неисправностей следует обращаться к специалистам службы сервиса.