

Apach
BAKERY *line*

ПЕЧИ РОТАЦИОННЫЕ УЛЬТРАКОМПАКТНЫЕ

СЕРИЯ В



Печи серии В – чрезвычайно компактное решение для выпечки хлеба и кондитерских изделий, быстрые и очень простые в установке благодаря своей модульной структуре, подходят для установки в помещениях с низкими потолками.

Печь позволяет снизить потребление электроэнергии более чем на 30% по сравнению с традиционными ротационными печами. Благодаря уникальным решениям, печь можно устанавливать в нишу между 3 стенами, так как все обслуживание осуществляется с фронта и сверху.

СТАНДАРТНОЕ ОБОРУДОВАНИЕ

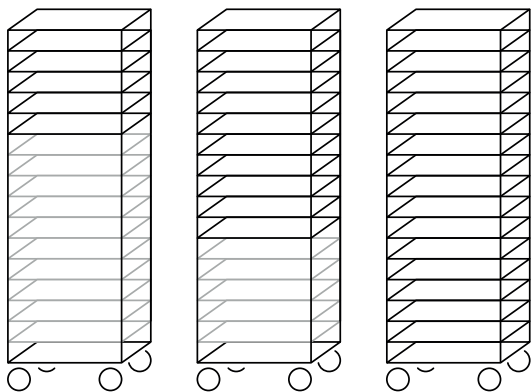
- ◆ Цифровая панель управления с многофункциональным переключателем нового поколения для быстрого выбора различных функций, ЖК-экран, 30 сохраняемых программ
- ◆ Еженедельная программируемая система зажигания с 2 ежедневными программами
- ◆ Система вращения при помощи крюка
- ◆ 2 скорости обдува - стандартная для хлеба и обычной выпечки, пониженная для деликатных продуктов
- ◆ Высокопроизводительный парогенератор с сокращенным временем восстановления
- ◆ Внутренняя и наружная отделка из нержавеющей стали
- ◆ Козырек с вытяжкой пара
- ◆ Защита уплотнителей позволяет избежать повреждений при столкновении с тележками
- ◆ Дверь из нержавеющей стали с двойным остеклением и системой открывания на 180°, помогает предотвратить ожоги рук оператора, что часто происходит при открытии дверей на 90°
- ◆ Высокоэффективная теплоизоляция благодаря панелям из спрессованной минеральной ваты
- ◆ Электрическая коробка встроена в переднюю часть печи под панелью управления - позволяет сэкономить пространство
- ◆ Поставляется в 2 модулях

ОПЦИИ / АКСЕССУАРЫ

- ◆ Электромеханическая панель управления с программируемой системой зажигания
- ◆ Автоматическая панель управления со 199 программами с 5/10 фазами выпечки, система паровых импульсов и автоматический клапан пароудаления
- ◆ 2 скорости вентилятора (для версии FV)
- ◆ Усиленный парогенератор
- ◆ Пароконденсатор, встроенный в козырек
- ◆ Версия FS позволяет сократить потребление на 33% или 66% при неполной загрузке тележки (только для электрических версий)
- ◆ Поставка в полной сборке

ПРЕИМУЩЕСТВА

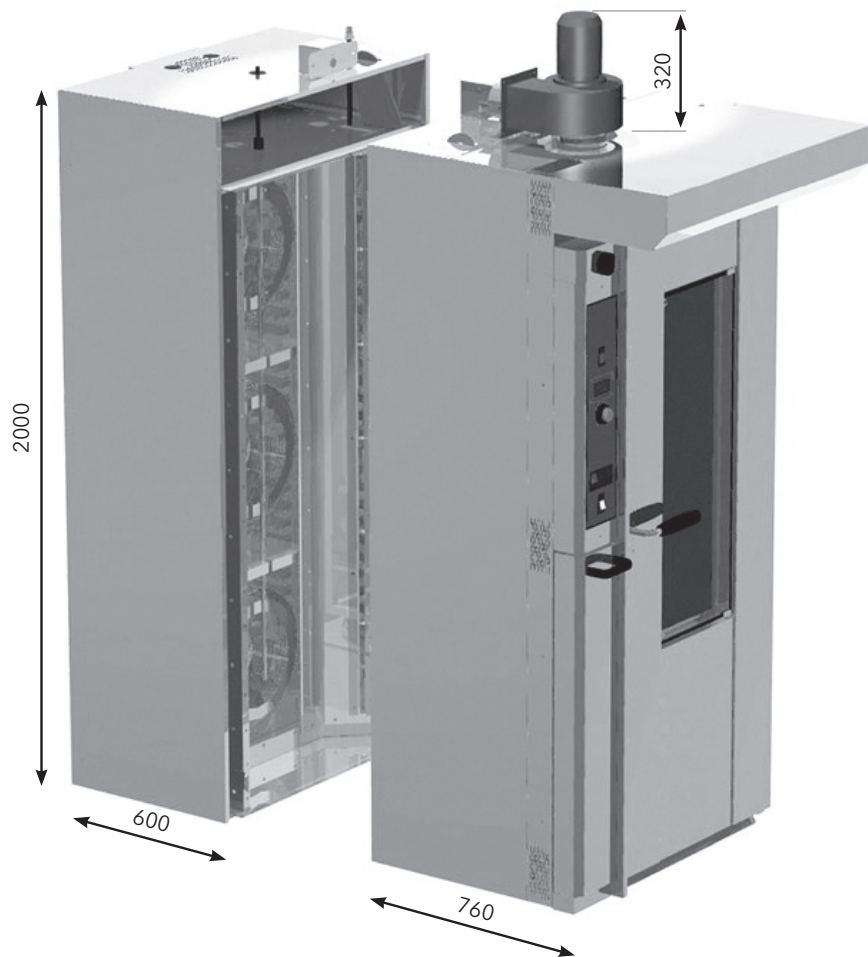
- ◆ Ультеракомпактная ротационная печь позволяет сэкономить площадь в помещении
- ◆ Подходит для быстрой установки в помещениях с узкими дверными проемами, так как поставляется в 2 модулях и может проходить через двери шириной 800 мм, а время установки всего 2 часа
- ◆ Оптимальное энергопотребление
- ◆ Полный набор опций, необходимых для выпечки любого типа продукта
- ◆ Печь можно установить в проем между 3 стенами, техническое обслуживание осуществляется только спереди или сверху
- ◆ Современный и технологичный дизайн



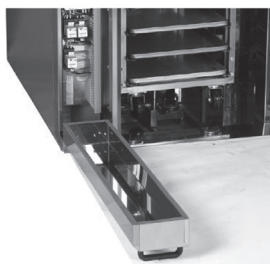
Электрическая версия B-FS - первая система на рынке (запатентована), которая позволяет уменьшить потребление электроэнергии на 33% или 66%, когда выпечка полной тележки не требуется: вы можете решить, выпекать 5, 10 или 15 листов и, таким образом, использовать 1/3, 2/3 или 3/3 мощности. Не надо больше переплачивать за перерасход электроэнергии!

МОДЕЛЬНЫЙ РЯД СЕРИИ В (РАЗМЕР ЛИСТОВ 40X60) ЭЛЕКТРИЧЕСТВО									
Модель	Версия	Панель управления	Тип сборки	Габариты			Вес	Мощность	Среднее потребление
				д	ш	в			
				мм	мм	мм			
B46E AP	Премиум	Автоматическая	2 модуля	950	1240	2320	450	24+1,5	24
B46E APTA		Автоматическая	Полная сборка						
B46E DP		Цифровая	2 модуля						
B46E DPTA		Цифровая	Полная сборка						
B46E EMP		Электромеханическая	2 модуля						
B46E EMPТА		Электромеханическая	Полная сборка						
B46E-FS AP	Базовая	Автоматическая	2 модуля	950	1240	2320	450	24+1,5	24
B46E-FS APTA		Автоматическая	Полная сборка						
B46E-FS DP		Цифровая	2 модуля						
B46E-FS DPTA		Цифровая	Полная сборка						
B46E-FS EMP		Электромеханическая	2 модуля						
B46E-FS EMPТА		Электромеханическая	Полная сборка						

МОДЕЛЬНЫЙ РЯД СЕРИИ В (РАЗМЕР ЛИСТОВ 40X60) ГАЗ									
Сокращения	Версия	Панель управления	Тип сборки	Габариты			Вес	Мощность	Среднее потребление
				д	ш	в			
				мм	мм	мм			
B46C AP	Премиум	Автоматическая	2 модуля	950	1240	2320	500	35000	18000
B46C APTA		Автоматическая	Полная сборка						
B46C DP		Цифровая	2 модуля						
B46C DPTA		Цифровая	Полная сборка						
B46C EMP		Электромеханическая	2 модуля						
B46C EMPТА		Электромеханическая	Полная сборка						



Вращение с помощью крюка



Электрическая коробка встроена в переднюю часть печи под панелью управления, чтобы сэкономить пространство, занимаемое «традиционными» внешними электрическими коробками



Дверь из нержавеющей стали с двойным остеклением, оснащенная системой открывания на 180° для простоты использования при установке в ограниченном пространстве, помогает предотвратить ожоги рук оператора, что часто происходит при открытии дверей на 90°