



Монтажный план
Профессиональная стиральная
машина
PW 413
PW 418

До установки, подключения и подготовки прибора к работе **обязательно** прочитайте инструкцию по эксплуатации. Вы обезопасите себя и предотвратите повреждение Вашего прибора.

ru-RU,KZ,UA

M.-Nr. 10 682 560



Инструкция по монтажу	5
Условия проведения работ по монтажу и подключению	5
Хранение / транспортировка.....	5
Общие условия эксплуатации	5
Установка	6
Установка на бетонный цоколь	6
Выравнивание.....	7
Закрепление	7
Коммуникации	8
Варианты прибора с диспенсером для моющих средств и добавок (WEK)	8
Подключение электропитания.....	9
Подключение воды	11
Подключение холодной воды	11
Подключение горячей воды.....	11
Сливной клапан	12
Подключение дозирующих насосов	13
Опции / Дополнительно приобретаемые принадлежности	14
Комплект для подключения к платёжному терминалу (BSK).....	14
Коммуникационный модуль XKM RS232	14
Комплект подключения жёсткой воды (BSH).....	15
Цоколь (UO/UG)	15
Комплект отвода испарений и пены (BWS)	15
Технические чертежи	16
PW 413.....	16
Размеры	16
Размеры с цоколем (UG/UO)	17
Установка	18
PW 418.....	19
Размеры	19
Размеры с цоколем (UG/UO)	20
Установка	21
Крепление к полу PW 413/418.....	22
Крепление к полу / бетонному цоколю.....	22
Крепление к полу / бетонному цоколю при установке в ряд.....	22
Крепление к полу с цоколем Miele.....	23
Технические характеристики	24
Подключение воды	24
Варианты с диспенсером для моющих средств и добавок (WEK)	24
Слив моющего раствора.....	24
Подключение для выравнивания потенциалов.....	24
Крепление	24
Крепление к полу.....	24
Крепление к полу с цоколем Miele	24
Крепление к бетонному цоколю (в месте установки)	24
PW 413.....	25
Варианты напряжения и электрические характеристики.....	25
Установочные размеры.....	25
Транспортные данные, вес и нагрузка на пол	25
Уровень шума	25

Содержание

PW 418.....	26
Варианты напряжения и электрические характеристики.....	26
Установочные размеры.....	26
Транспортные данные, вес и нагрузка на пол	26
Уровень шума	26

Условия проведения работ по монтажу и подключению

Стиральная машина может быть подключена и введена в эксплуатацию только сервисной службой Miele или обученным персоналом авторизованной организации.

- ▶ Монтаж стиральной машины должен выполняться в соответствии с действующими правилами и нормами. Поэтому необходимо соблюдать предписания местного предприятия энергоснабжения и предприятия водоснабжения.
- ▶ Стиральная машина может эксплуатироваться только в помещении, имеющим хорошую вентиляцию и температуру воздуха выше нуля.

Стиральная машина не пригодна для эксплуатации во взрывоопасных помещениях!

Хранение / транспортировка

Для транспортировки и хранения стиральной машины необходимо соблюдать следующие условия:

- Температура в помещении: 0-40 °C
- Влажность воздуха: без образования конденсата

Общие условия эксплуатации

Стиральная машина предназначена исключительно для использования в профессиональной области, и её можно устанавливать только внутри помещений.

- Температура в помещении: 0-40 °C
- Относительная влажность воздуха: без образования конденсата
- Максимальная высота установки над уровнем моря: 2000 м

В зависимости от характера места установки показатели уровня шума и вибрации могут изменяться.

Совет: Обратитесь за консультацией к профессионалу в тех случаях, когда повышенный шум может причинить неудобства.

Установка

Транспортируйте стиральную машину к месту установки с помощью автопогрузчика и снимите транспортную упаковку. Стиральная машина должна устанавливаться на плоской и твёрдой поверхности, которая как минимум выдерживает указанную нагрузку (см. главу «Технические характеристики»).

Нагрузка на пол от стиральной машины действует как точечная нагрузка на поверхность в области ножек.

Совет: Лучшей поверхностью для установки считается бетонный пол. В отличие от деревянного пола или поверхности из «мягких» материалов бетон практически не вибрирует при отжиге.


Стиральной машине требуется зазор не менее 50 мм с каждой стороны. Чтобы обеспечить удобный доступ для дальнейшего технического обслуживания и сервисных работ, необходимо обеспечить минимальное расстояние 400 мм между задней части машины и стеной.

Установка на бетонный цоколь

Стиральная машина опционально может быть установлена на бетонный цоколь.

Качество бетона и его прочность подбираются согласно нагрузке на пол, указанной в главе «Технические характеристики».

- Обратите внимание на то, что бетонный цоколь должен иметь достаточное сцепление с поверхностью под цоколем и выдерживать нагрузки, исходящие от стиральной машины, чтобы обеспечить её устойчивость.
- После установки на цоколь прикрепите стиральную машину с помощью прилагаемого крепёжного комплекта.

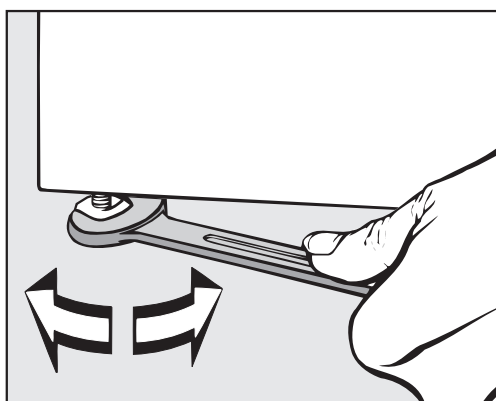
 После монтажа стиральная машина должна быть обязательно закреплена на бетонном цоколе!
Без крепления существует опасность, что стиральная машина может упасть с цоколя во время отжима.

Выравнивание

- Выровняйте стиральную машину после установки в продольном и поперечном направлениях с помощью регулируемых ножек и уровня.

Стиральная машина должна стоять горизонтально и равномерно на всех четырёх ножках, чтобы можно было гарантировать её безупречную и энергоэффективную работу. В противном случае потребление воды и электроэнергии увеличится, и машина может начать перемещаться.

- После выравнивания затяните контргайку гаечным ключом против часовой стрелки, чтобы регулируемые ножки не могли сдвинуться.



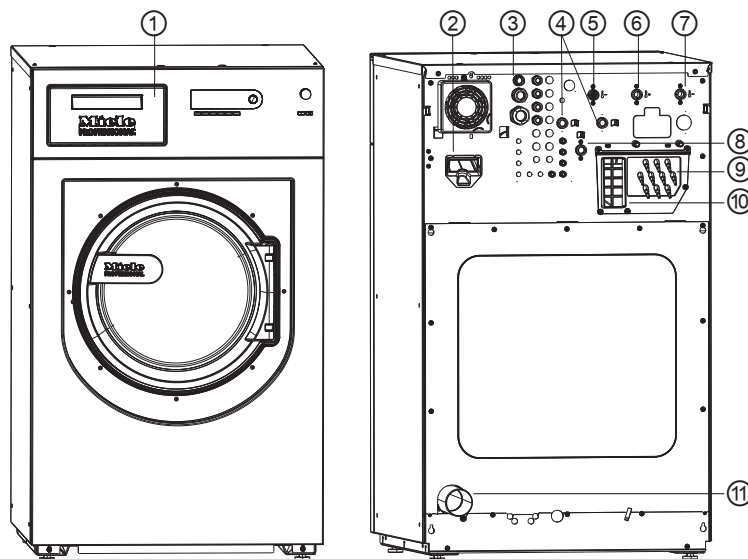
Закрепление

- Прикрепите стиральную машину к полу для фиксации положения прилагаемым крепёжным комплектом через регулируемые ножки.

Прилагаемый крепёжный материал рассчитан на соединение дюбелями с бетонным полом. При наличии другой конструкции пола в месте установки крепеж должен заказываться отдельно.

Коммуникации

Варианты прибора с диспенсером для моющих средств и добавок (WEK)



- ① **Диспенсер для моющих средств и добавок (WEK)**
- ② **Коммуникационный слот**
Для коммуникационных модулей Miele (дополнительно приобретаемые принадлежности).
- ③ **Подключение электропитания**
- ④ **Подключение жёсткой воды**
(подключение опционально)
- ⑤ **Подключение холодной воды**
- ⑥ **Подключение горячей воды**
- ⑦ **Подключение холодной воды**
- ⑧ **Подключение холодной воды для дозирования жидких средств**
(подключение опционально)
- ⑨ **Штуцеры для подключения внешних дозирующих насосов**
Для максимум 12 дозирующих насосов.
- ⑩ **Пароотвод / свободный слив типа АВ**
- ⑪ **Сливной клапан**
Подключение для трубы из пластика НТ DN 70.

Подключение электропитания

Электроподключение должно быть выполнено только квалифицированным специалистом-электриком, который несёт полную ответственность за соблюдение существующих норм и предписаний по электромонтажу.

► Стиральная машина должна быть подключена к системе электроснабжения, выполненной согласно национальным и локальным предписаниям. Поэтому необходимо учитывать предписания местных предприятий энергоснабжения и страховых организаций, правила техники безопасности, а также действующие технические правила.

► Необходимое питающее напряжение, общая потребляемая мощность и указания для внешнего предохранителя приведены на типовой табличке стиральной машины. Убедитесь в том, что значения напряжения электросети совпадают с параметрами напряжения на типовой табличке до того, как подключать к сети стиральную машину!

При подключении к электросети с питающим напряжением, отличающемся от указанного на типовой табличке, не исключаются функциональные неполадки или неисправность стиральной машины!

Если на типовой табличке указаны несколько значений напряжения, в этом случае стиральная машина может быть подключена на соответствующее напряжение сервисной службой Miele .

► Подключение на соответствующее напряжение может производиться исключительно сервисной службой или авторизованным сервисным партнёром Miele. При этом необходимо учесть указание по электромонтажу, приведённые на электросхеме. Стиральную машину можно подключить или посредством стационарного подключения, или с помощью штепсельного соединения согласно IEC 60309-1. Для стационарного подключения на месте установки должно иметься устройство отключения от сети всех полюсов.

В качестве такого устройства могут служить выключатели с расстоянием между контактами более 3 мм. К ним относятся, например, линейные выключатели, предохранители и защитные устройства (IEC/EN 60947).

Устройство отключения от сети (включая штепсельное соединение) необходимо защитить от непреднамеренного и неавторизованного повторного включения, если прерывание подачи энергии невозможно контролировать.

Инструкция по монтажу

Совет: Выполните подключение стиральной машины предпочтительно посредством штепсельных соединений, чтобы можно было проще проводить проверки безопасности электроподключения (например, во время техобслуживания).

► Если согласно местным предписаниям требуется монтаж УЗО, то обязательно необходимо применять УЗО типа В (чувствительное ко всем видам тока).

Имеющееся устройство защитного отключения (УЗО) типа А нужно заменить на устройство защитного отключения (УЗО) типа В.

► При необходимости в соответствии с местными и национальными условиями монтажа нужно изготовить контур заземления с надёжными соединениями контактов.

Контур заземления прокладывается при токе утечки >10 мА
Необходимые для заземления принадлежности в комплекте поставки отсутствуют.

Подключение воды

Стиральная машина соответствует действующим нормам по защите сети питьевого водоснабжения и поэтому может подключаться без клапана, предотвращающего обратный отток жидкости в водопровод питьевой воды.

Напор должен составлять как минимум 1 бар и не должен превышать 10 бар. Если напор выше 10 бар, необходимо использовать редукционный клапан.

Для подключения воды нужно использовать исключительно заливные шланги из комплекта поставки.

⚠ Резьбовые соединения находятся под давлением водопроводной воды.

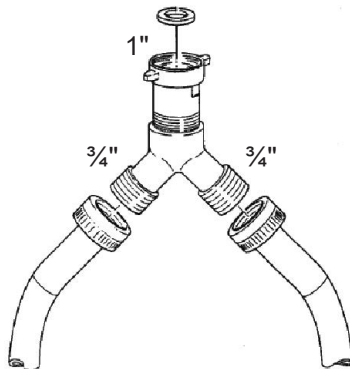
Поэтому проверьте, медленно открывая водопроводные краны, насколько герметичны соединения.

При необходимости измените положение уплотнения и подтяните резьбовое соединение.

Подключение холодной воды

Для подключения холодной воды требуется один водопроводный кран с наружной резьбой на $\frac{3}{4}$ ". В качестве варианта можно воспользоваться распределителем подключений из комплекта поставки (деталь в форме "Y"), позволяющей подключить два заливных шланга с резьбой на $\frac{3}{4}$ " к одному водопроводному крану с внешней резьбой на 1".

Подводящий шланг для холодной воды (голубые полосы) непригоден для подключения горячей воды.



В комплекте поставки имеется Y-образное соединение для подключения двух заливных шлангов с резьбой на $\frac{3}{4}$ " к общей системе холодного водоснабжения с резьбой на 1".

Подключение горячей воды

Для снижения потребления электроэнергии стиральную машину можно подключить к магистральному водопроводу горячей воды.

Для подключения горячей воды используйте подводящий шланг из комплекта поставки (горячая вода - красные полосы).

Инструкция по монтажу

Температура поступающей горячей воды должна составлять не более 60 °С.

Если подача горячей воды не производится, подводящий шланг для горячей воды следует также подключить к подаче холодной воды. В этом случае требуется дополнительная деталь Y-образное соединение. Потребление стиральной машиной холодной воды при этом дополнительно увеличивается на изначально необходимое количество горячей воды.

По функциональным и технологическим причинам эксплуатация исключительно с горячей водой невозможна. Стиральная машина должна быть подключена к холодной воде даже при наличии подключения горячей воды.

Сливной клапан

Слив моющего раствора производится через клапан с электроприводом. Сливной клапан можно подключить с помощью обычного углового штуцера HT DN 70 непосредственно к сточной системе (без сифона) или к сливному отверстию в полу (к отстойнику с сифонным затвором).


Для беспрепятственного слива требуется вентиляция сливного трубопровода.

Если несколько приборов должны быть подключены к коллектору, то для одновременной эксплуатации всех приборов коллектор должен иметь соответствующее поперечное сечение.

Для вентиляции трубы HT DN 70 можно заказать подходящий монтажный комплект Miele, монтажный №: 05 238 090 через сервисную службу Miele или через авторизованные сервисные центры Miele .

При очень большой высоте слива нужно предусмотреть вентилирование трубы, чтобы в системе слива стиральной машины не мог образоваться вакуум.

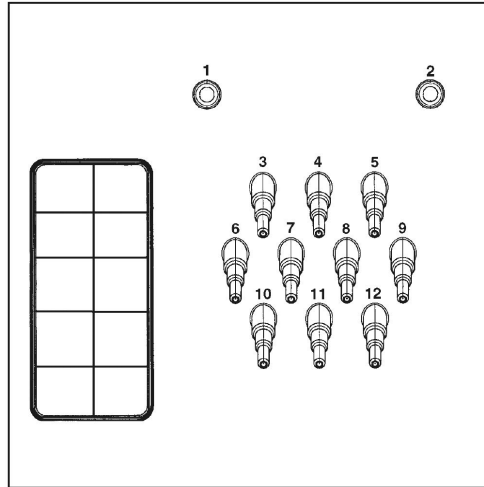
При медленном или затруднённом сливе воды, а также при возврате воды в барабан (при слишком незначительном сечении трубопровода) во время выполнения программы могут возникнуть неисправности, приводящие к сообщениям о неисправностях в приборе.

 Сливаемый моющий раствор может иметь температуру до 95°С. Опасность получения ожогов!

Избегайте прямого контакта со сливаемым моющим раствором.

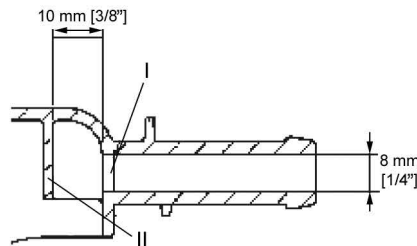
Подключение дозирующих насосов

К стиральной машине можно подключить до 12 дозирующих насосов.



Подключения дозирующих насосов с задней стороны прибора

Штуцеры **1** и **2** предназначены для дозирования пастообразных моющих средств. Эти соединительные патрубки закрыты и должны быть просверлены перед подключением сверлом на 8 мм.



Обратите внимание, что должна быть просверлена только первая перегородка (**I**), поскольку на расстоянии уже 10 мм за первой перегородкой расположена вторая перегородка (**II**). См. соответствующий раздел инструкции.

Штуцеры с **3** по **12** предназначены для жидкого моющего средства. Патрубки закрыты и перед подключением должны быть спилены небольшой пилой до диаметра шлангов.

Если открытые патрубки более не используются, их необходимо снова закрыть подходящим герметиком (например, силиконом).

Клеммы для пяти дозирующих насосов с управлением по времени, которые можно запускать без многофункционального модуля, расположены под крышкой рядом с подключением электропитания.

У стиральных машин, оснащённых опциональным многофункциональным модулем, калибровка дозирующих насосов и регулировка объемов дозирования происходят частично автоматически. Примечания к настройкам находятся в инструкции по эксплуатации.

Инструкция по монтажу

Для точного контроля дозировки в порядке альтернативы можно также подключить прибор Flowmeter или датчики протока.

Для каждого используемого дозируемого средства имеются в наличии подключения для контроля отсутствия моющего средства в канистре.

Опции / Дополнительно приобретаемые принадлежности

Принадлежности могут быть установлены или встроены только в случае, если на это имеется особое разрешение компании Miele.

При установке или встраивании других деталей теряется право на гарантийное обслуживание.

Комплект для подключения к платёжному терминалу (BSK)

При помощи дополнительного комплекта для подключения к платёжному терминалу (BSK) стиральная машина может быть подключена к платёжному терминалу (например, для использования в прачечной самообслуживания). Для этого сервисная служба Miele должна запрограммировать настройку электроники стиральной машины и подключить к платёжному терминалу.

Необходимые для подключения действия по программированию могут выполнить только сервисная служба Miele или авторизованный сервисный партнёр Miele.

Коммуникационный модуль XKM RS232

Через дополнительно предоставляемый коммуникационный модуль XKM RS 232 для стиральной машины можно установить серийный интерфейс данных RS-232. Данный коммуникационный модуль предназначен для использования только с профессиональными приборами Miele, оборудованными соответствующим модульным слотом.

Интерфейс, предоставленный в распоряжение коммуникационным модулем XKM RS232, соответствует SELV (пониженное напряжение) по EN 60950.

К интерфейсу должны подключаться только приборы, которые также соответствуют SELV.

Коммуникационный модуль XKM RS232 поставляется в комплекте с соединительным кабелем и штекером D-Sub.

Комплект подключения жёсткой воды (BSH)


Подключение к стиральной машине типа воды «жёсткая вода» может осуществляться при использовании дополнительного комплекта подключения жёсткой воды (BSH).

Посредством дополнительного подключения воды можно использовать жёсткую воду, сокращая продолжительность программы. Жёсткая вода лучше выполаскивает остатки моющих средств, поэтому её лучше использовать для заключительных циклов полоскания.

Цоколь (UO/UG)

Стиральная машина дополнительно может устанавливаться на цоколь (в качестве дополнительно приобретаемой принадлежности Miele открытой или закрытой конструкции).

Приподнятое положение стиральной машины позволяет контролировать эргономическую эффективность работы во время загрузки в машину и выгрузки из неё. Одновременно оно обеспечивает простоту подключения слива.

 После монтажа стиральная машина должна быть обязательно закреплена на цоколе! Цоколь следует закрепить на полу!

Без закрепления существует опасность, что стиральная машина может упасть во время отжима вниз.

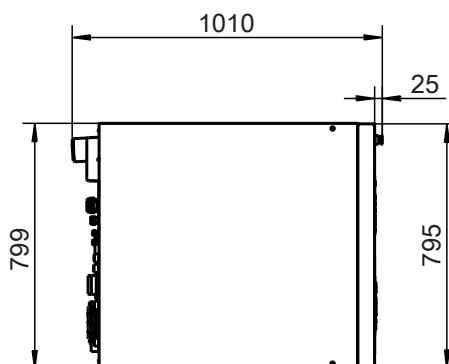
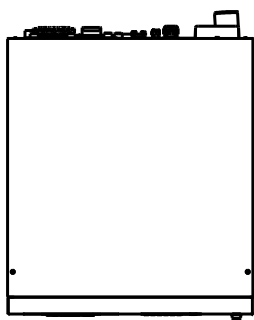
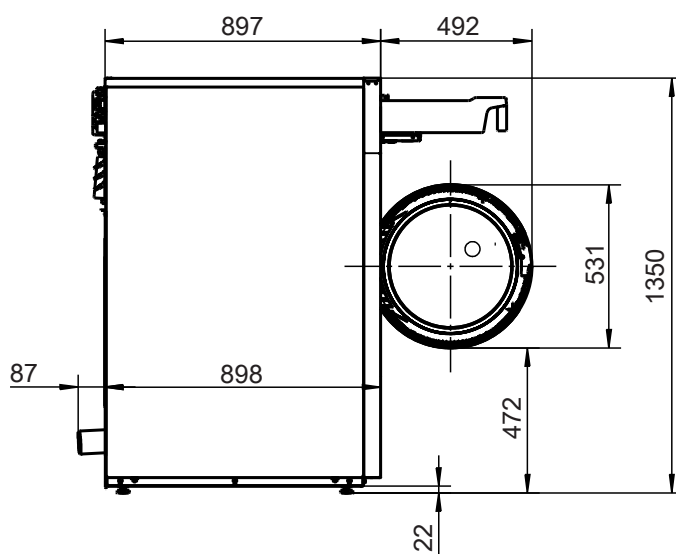
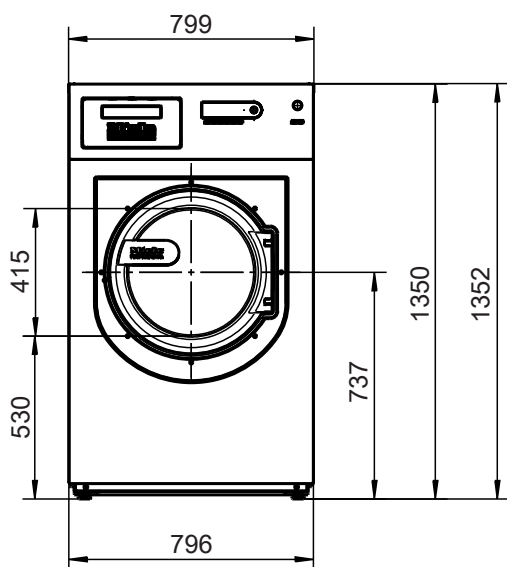
Комплект отвода испарений и пены (BWS)

При усиленном образовании пены она может выступить из пароотвода. Для отвода пены можно воспользоваться опциональным комплектом «Отвод испарений и пены (BWS)».

Технические чертежи

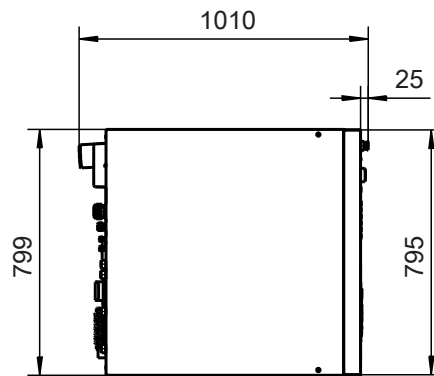
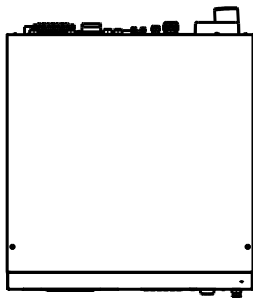
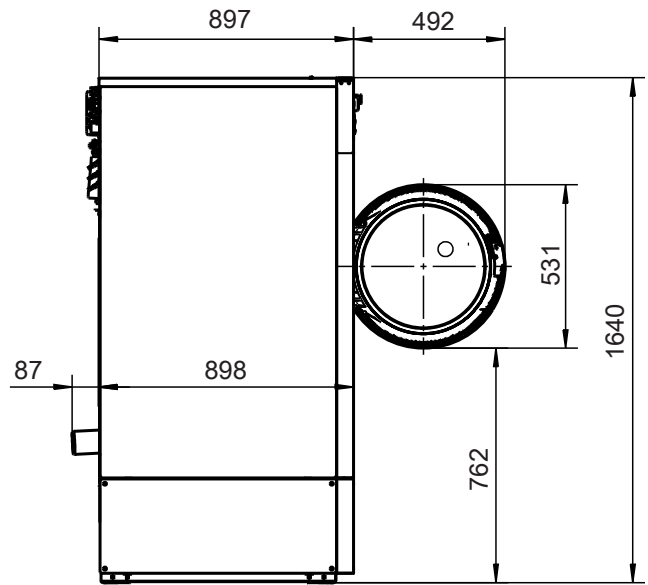
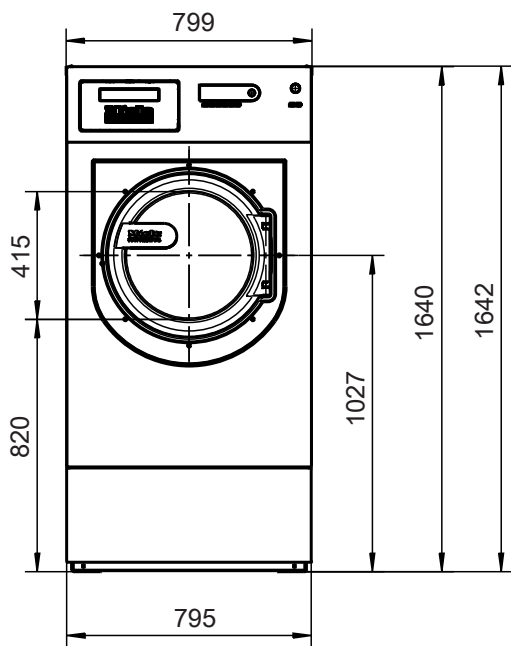
PW 413

Размеры



Размеры в миллиметрах

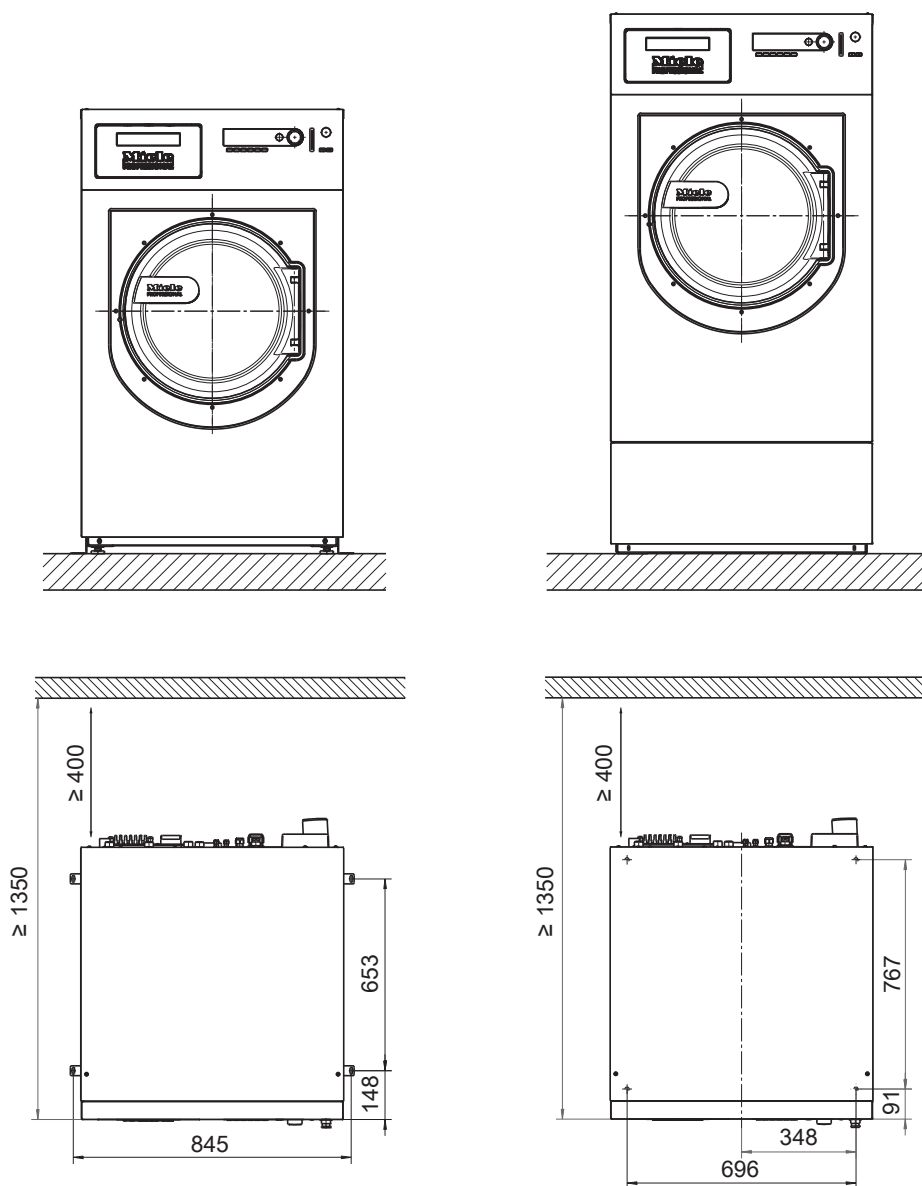
Размеры с цоколем (UG/UO)



Размеры в миллиметрах

Технические чертежи

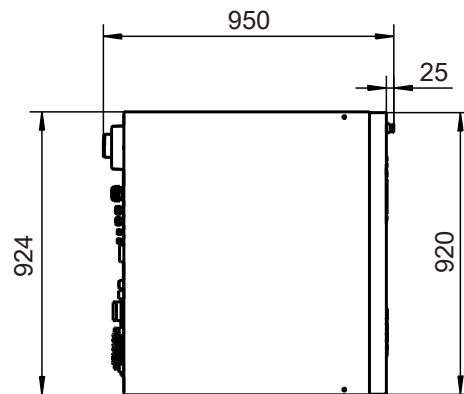
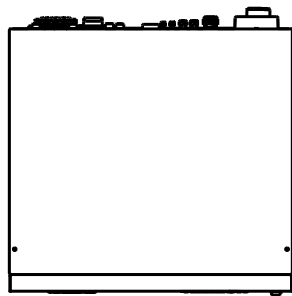
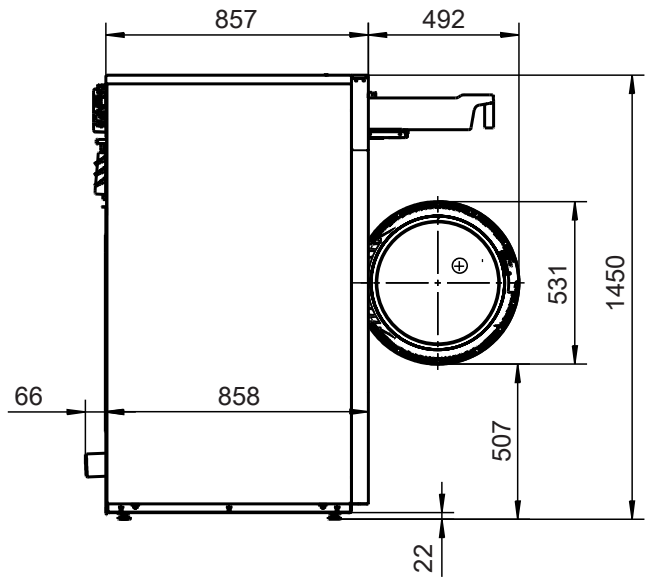
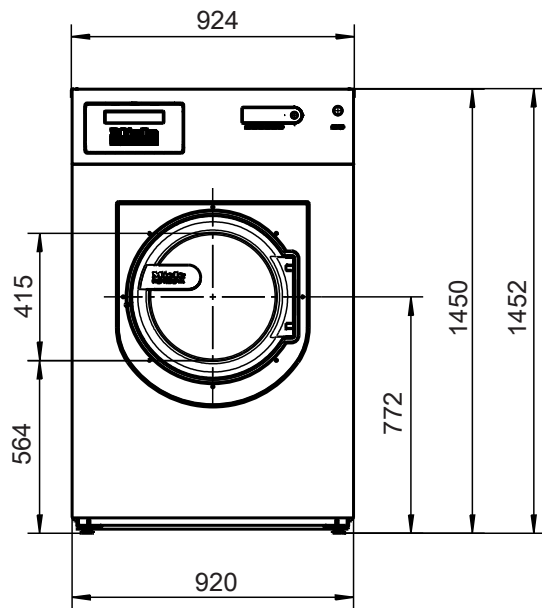
Установка



Размеры в миллиметрах

PW 418

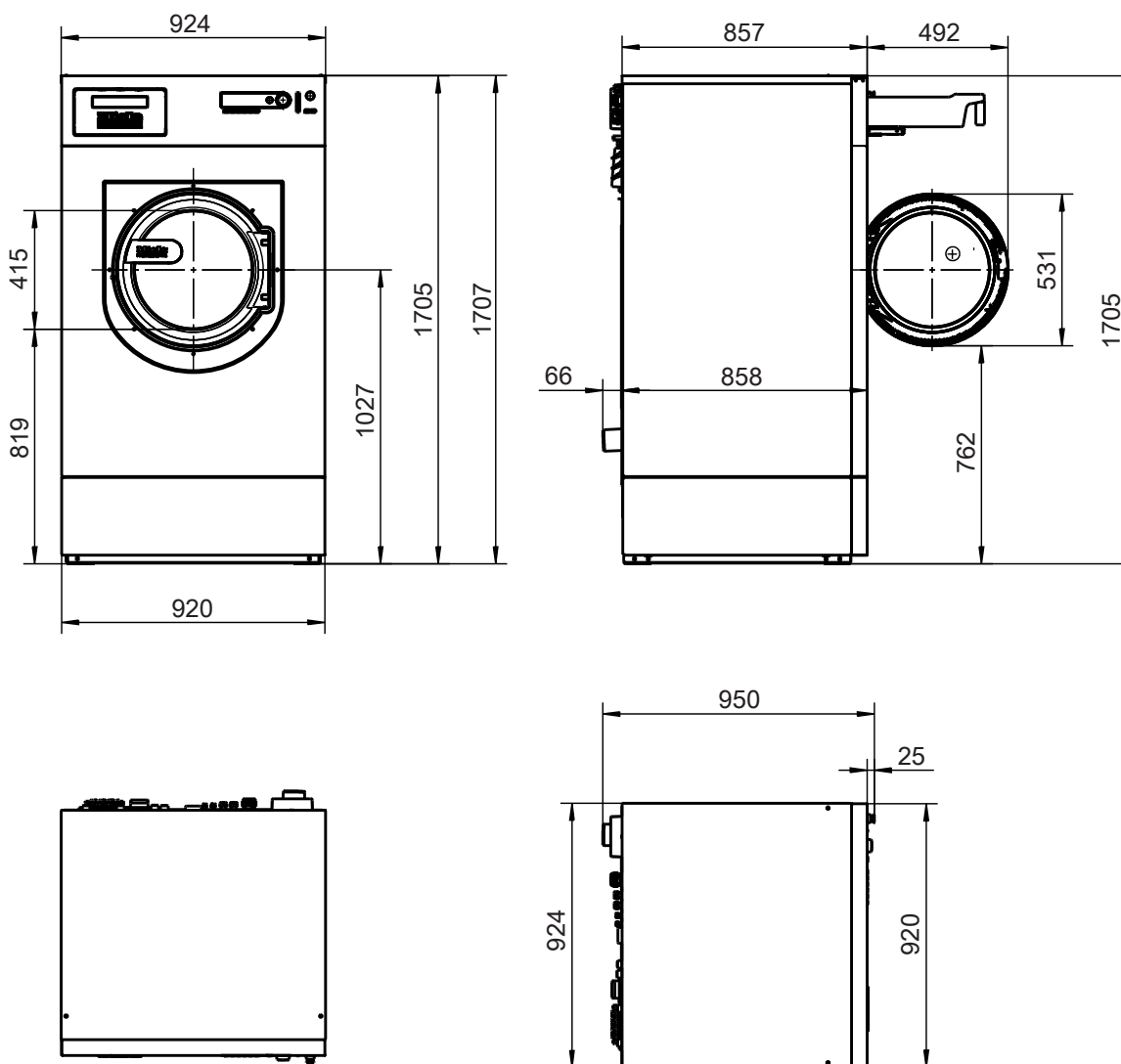
Размеры



Размеры в миллиметрах

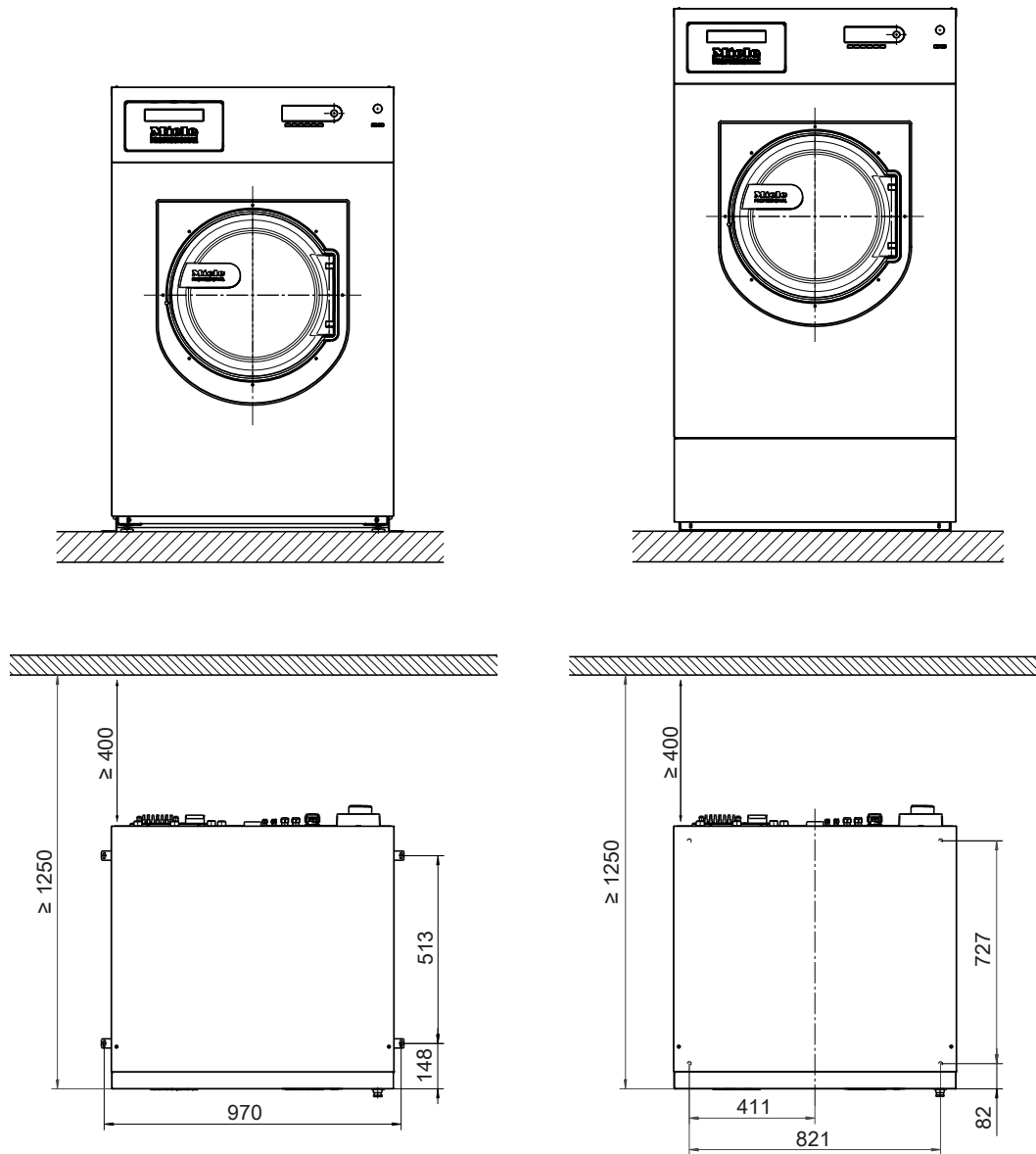
Технические чертежи

Размеры с цоколем (UG/UO)



Размеры в миллиметрах

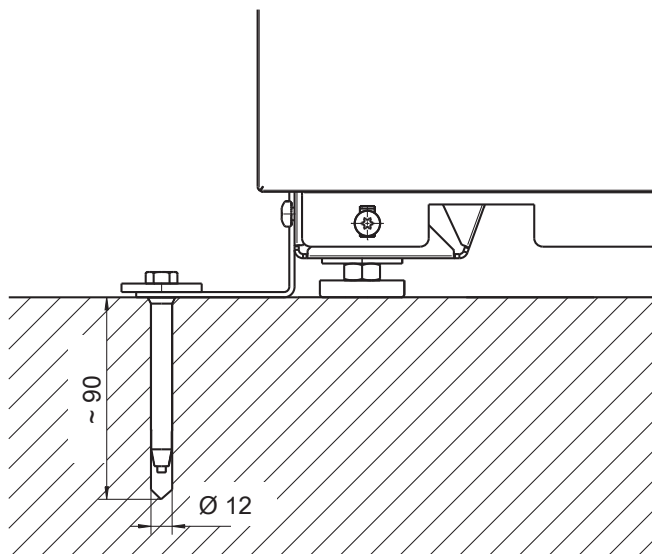
Установка



Размеры в миллиметрах

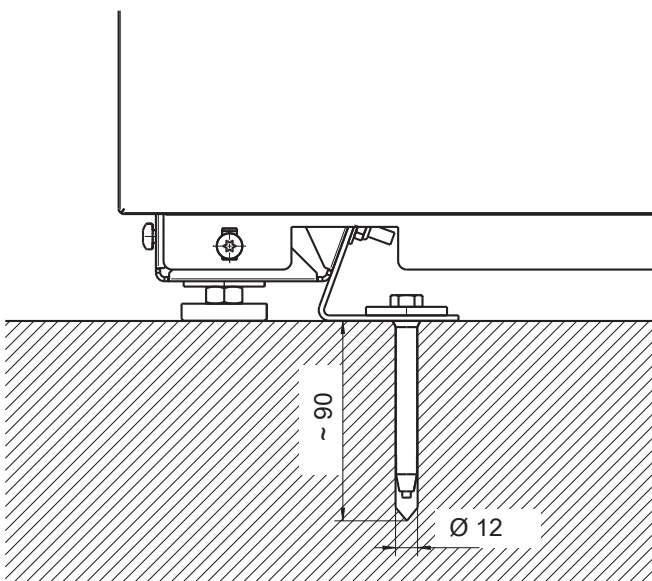
Крепление к полу PW 413/418

Крепление к полу / бетонному цоколю



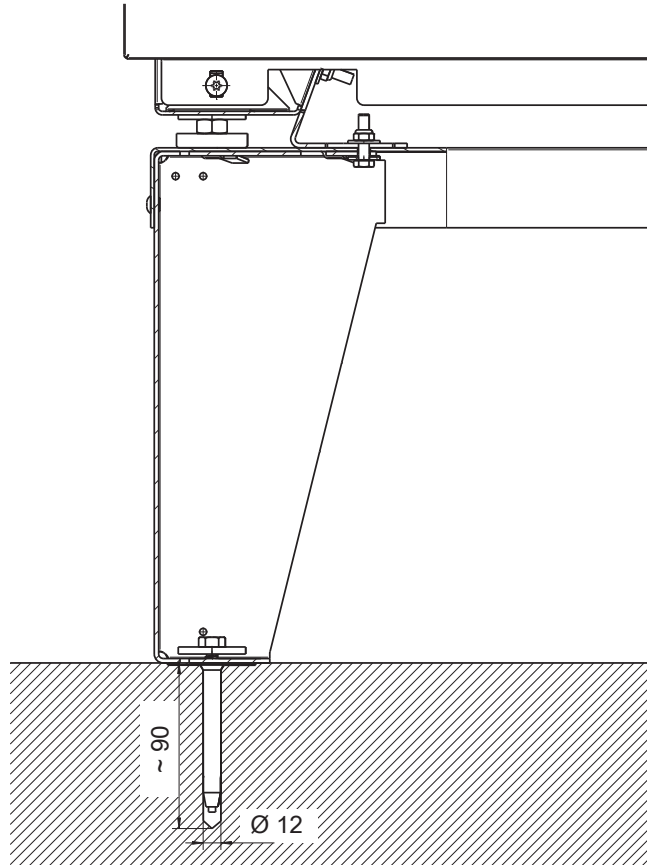
Размеры в миллиметрах

Крепление к полу / бетонному цоколю при установке в ряд



Размеры в миллиметрах

Крепление к полу с цоколем Miele



Размеры в миллиметрах

Технические характеристики

Подключение воды

Варианты с диспенсером для моющих средств и добавок (WEK)

Допустимый напор воды	1-10 бар
Объёмный поток, макс.	79,5 л/мин
Подключение холодной воды (внешняя резьба по DIN 44991, плоское уплотнение)	2 x подводящий шланг ½" с резьбой ¾"
Опциональное подключение холодной жёсткой воды (внешняя резьба по DIN 44991, плоское уплотнение)	1 x подводящий шланг ½" с резьбой ¾"
Опциональный комплект подключения жесткой холодной воды (внешняя резьба по DIN 44991, плоское уплотнение)	2 x подводящий шланг ½" с резьбой ¾"
Подключение горячей воды ≤ 70 °C (внешняя резьба по DIN 44991, плоское уплотнение)	1 x подводящий шланг ½" с резьбой ¾"
Длина прилагаемых заливных шлангов	1,55 м
Y-образное соединение для холодной воды	2 x ¾" резьба на 1 x 1" внешняя резьба

Слив мощного раствора

Максимальная температура сливаемой воды	95 °C
Подключение для слива воды (на машине)	Труба из пластика HT DN 70
Слив (со стороны монтажной организации)	Подключение DN 70
Максимальная скорость слива	200 л/мин

Подключение для выравнивания потенциалов

Соединение с наружной резьбой на приборе	10 мм x 35 мм
Шайбы и гайки	M 10

Крепление

Крепление к полу

Требуемые точки крепления	2
Шуруп DIN 571 (диаметр x длина)	12 мм x 90 мм
Дюбель (диаметр x длина)	16 мм x 80 мм

Крепление к полу с цоколем Miele

Требуемые точки крепления	4
Шуруп DIN 571 (диаметр x длина)	12 мм x 90 мм
Дюбель (диаметр x длина)	16 мм x 80 мм

Крепление к бетонному цоколю (в месте установки)

Требуемые точки крепления	2
Шуруп DIN 571 (диаметр x длина)	12 мм x 90 мм
Дюбель (диаметр x длина)	16 мм x 80 мм

PW 413

Варианты напряжения и электрические характеристики

3N AC 380-415 В, 50 Гц, электрический нагрев

Напряжение питающей сети	3N AC 380-415 В
Частота	50 Гц
Предохранитель	3 x 16 А
Общая потребляемая мощность	11 кВт
Минимальное сечение кабеля подключения	5 x 2,5 мм ²
Винтовой держатель кабеля	M 25

Установочные размеры

Ширина корпуса (без навесных деталей)	795 мм
Высота корпуса (без навесных деталей)	1350 мм
Глубина корпуса (без навесных деталей)	897 мм
Наибольшая ширина корпуса	799 мм
Наибольшая высота корпуса	1352 мм
Наибольшая глубина корпуса	1010 мм
Минимальная ширина загрузочного отверстия	805 мм
Минимальное расстояние между стеной и фронтальной поверхностью машины	1350 мм
Диаметр дверного проема	415 мм
Угол открытия дверцы	180°

Транспортные данные, вес и нагрузка на пол

С диспенсером для моющих средств и добавок (WEK), электрический нагрев

Ширина упаковки	1190 мм
Высота упаковки	1468 мм
Глубина упаковки	1030 мм
Объем брутто	1808 л
Вес брутто	304 кг
Вес нетто	276 кг
Максимальная нагрузка на пол при работе	4402 Н

Уровень шума

Уровень звукового давления в зависимости от рабочего места, стирка	53 дБ (А)
Уровень звуковой мощности при стирке	62,0 дБ (А)
Уровень звукового давления в зависимости от рабочего места, отжим	67 дБ (А)
Уровень звуковой мощности при отжиге	74,2 дБ (А)
Среднее выделение тепла в помещение установки	3,96 МДж/ч

Технические характеристики

PW 418

Варианты напряжения и электрические характеристики

3N AC 380-415 В, 50 Гц, электронагрев (EL)

Напряжение питающей сети	3N AC 380-415 В
Частота	50 Гц
Предохранитель	3 x 25 А
Общая потребляемая мощность	18 кВт
Минимальное сечение кабеля подключения	5 x 4 мм ²
Винтовой держатель кабеля	M 25

Установочные размеры

Ширина корпуса (без навесных деталей)	920 мм
Высота корпуса (без навесных деталей)	1450 мм
Глубина корпуса (без навесных деталей)	857 мм
Наибольшая ширина корпуса	924 мм
Наибольшая высота корпуса	1452 мм
Наибольшая глубина корпуса	950 мм
Минимальная ширина загрузочного отверстия	930 мм
Минимальное расстояние между стеной и фронтальной поверхностью машины	1250 мм
Диаметр дверного проема	415 мм
Угол открытия дверцы	180°

Транспортные данные, вес и нагрузка на пол

С диспенсером для моющих средств и добавок (WEK), электрический нагрев

Ширина упаковки	1090 мм
Высота упаковки	1568 мм
Глубина упаковки	1130 мм
Объем брутто	1931 л
Вес брутто	416 кг
Вес нетто	389 кг
Максимальная нагрузка на пол при работе	5752 Н

Уровень шума

Уровень звукового давления в зависимости от рабочего места, стирка	54 дБ (А)
Уровень звуковой мощности при стирке	62,0 дБ (А)
Уровень звукового давления в зависимости от рабочего места, отжим	65 дБ (А)
Уровень звуковой мощности при отжиге	77,3 дБ (А)
Среднее выделение тепла в помещение установки	6,48 МДж/ч

Miele

PROFESSIONAL

Производитель:

Миле & Ци. КГ, Карл-Миле-Штрассе, 29, 33332 Гютерсло, Германия
Miele & Cie. KG, Carl-Miele-Straße 29, 33332 Gütersloh, Deutschland

Изготовлено на заводе:

Миле & Ци. КГ, Индустриештрассе, 3, 31275 Лерте, Германия
Miele & Cie. KG, Industriestraße 3, 31275 Lehrte, Deutschland

Импортеры:

ООО Миле СНГ
Российская Федерация и страны СНГ
125284 Москва,
Ленинградский пр-т, д. 31а, стр. 1
Телефон: (495) 745 8990
8 800 200 2900
Телефакс: (495) 745 8984

Internet: www.miele.ru
E-mail: info@miele.ru

ТОО Миле
Казахстан
050059, г. Алматы
Проспект Аль-Фараби, 13
Тел. (727) 311 11 41
8-800-080-53-33
Факс (727) 311 10 42

ООО "Миле"
ул. Жилинская 48, 50А
01033 Киев, Украина
Телефон: + 38 (044) 496 0300
Телефакс: + 38 (044) 494 2285

Internet: www.miele.ua
E-mail: info@miele.ua

