

# PRATIKA

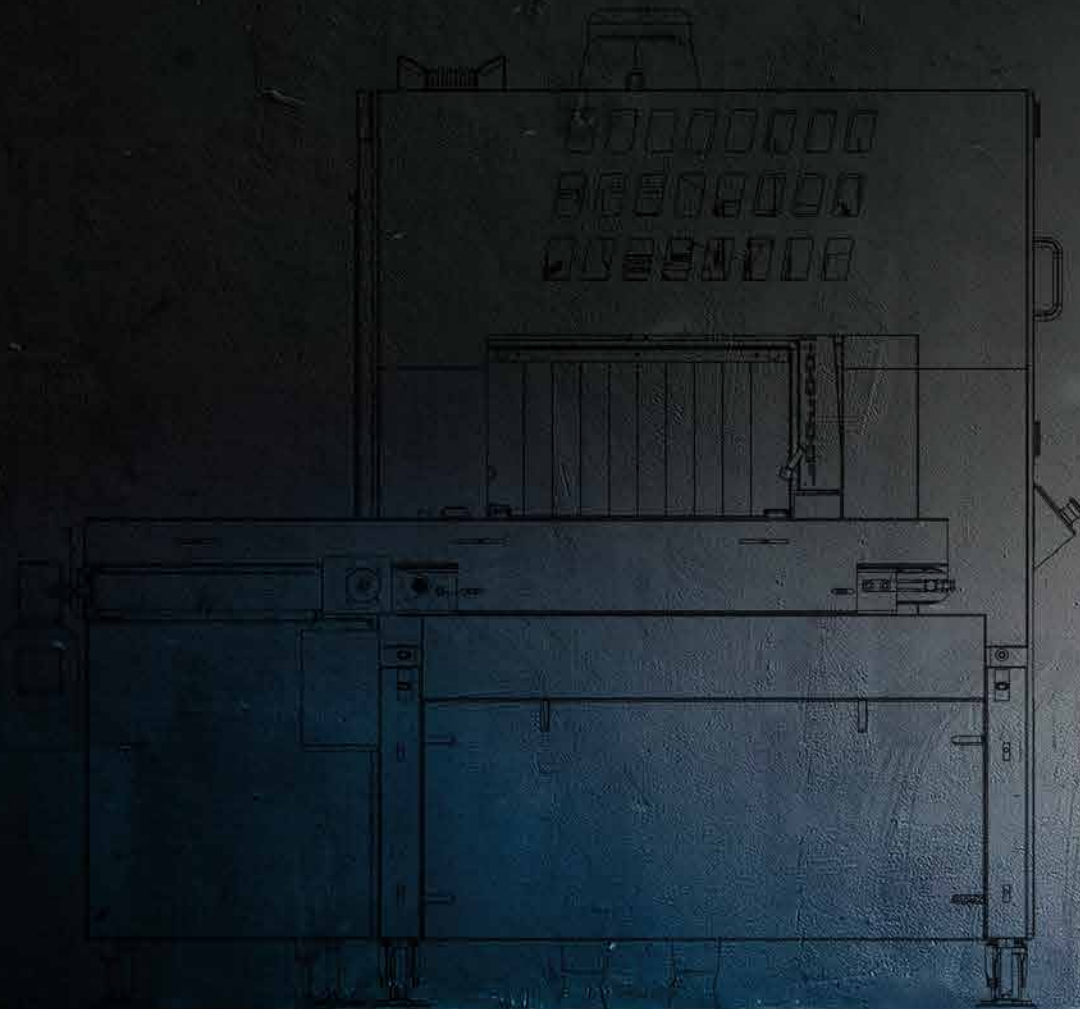
GAMMA  
CONFEZIONATRICI AUTOMATICHE

IT



**IL TOP DELLE PERFORMANCE  
CON UN DESIGN AVVENIRISTICO**





<b>PRATIKA SERIES</b>	_____	pag 4
<b>CONFEZIONATRICI AUTOMATICHE</b>	_____	pag 8
<b>OPTIONALS CONFEZIONATRICI AUTOMATICHE</b>	_____	pag 20
<b>TUNNEL</b>	_____	pag 28
<b>OPTIONALS TUNNEL</b>	_____	pag 34
<b>NASTRI</b>	_____	pag 36

# PRATIKA

## TECNOLOGIA E INNOVAZIONE MADE IN ITALY

**P**ratika è una linea di confezionatrici automatiche ad alto contenuto tecnologico, progettate e realizzate interamente nei nostri stabilimenti in Italia. Affidabilità, versatilità,

produttività, sicurezza, gestione intuitiva, design elegante e funzionale: queste le parole chiave del successo di questa linea. Un nuovo approccio alle confezionatrici termoretraibili.



### PERFORMANCE

La linea Pratika riesce a coniugare velocità, precisione e versatilità di confezionamento. È adatta ad ogni tipo di prodotto e a tutte le esigenze produttive.



### DESIGN ED ERGONOMIA

Il design di un macchinario industriale non può essere fine a se stesso ma deve garantire funzionalità. Dal quadro comandi su braccio rotante a 180° al cassetto estraibile per bobina, dall'area di lavoro illuminata alla doppia portella: tutto è studiato per migliorare la qualità del lavoro dell'operatore.



### AFFIDABILITÀ E QUALITÀ

Oltre 40 anni di esperienza, 300.000 macchine confezionatrici installate in tutto il mondo, un centro Ricerca & Sviluppo che punta sull'evoluzione tecnologica continua. Questo il know how che fa di Pratika la linea che meglio incarna i concetti di Qualità e Affidabilità propri di Minipack®-Torre.



### GESTIONE EASY

Pannelli Touch dalla grafica semplice ed intuitiva sono in dotazione a tutte le macchine per mettere l'operatore nella condizione di manovrare il processo con un dito. Per inserire i parametri di prodotto, impostare uno dei 256 programmi memorizzati dall'utente, caricare, scaricare e trasferire dati dalle porte USB ed Ethernet integrate, risolvere le criticità in autonomia grazie al Troubleshooting o via internet con il box assistenza, facendo esaminare la macchina a distanza dal nostro Lab.



### ANIMA GREEN

I nostri macchinari consumano circa il 30% in meno dello standard settoriale perché tecnologicamente evolute. Per noi la sostenibilità è importante quindi orientiamo le attività di ricerca e sviluppo affinché i macchinari utilizzati dai nostri clienti siano la giusta combinazione di performance straordinarie e consumi ridotti.



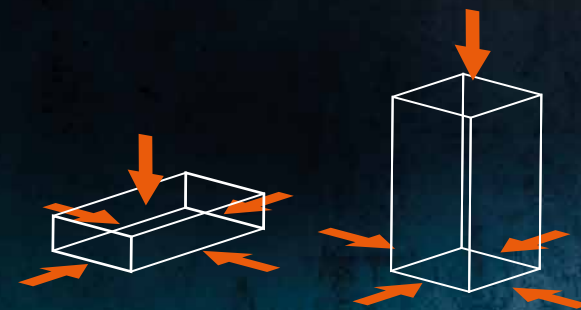
### SERVICE PRE E POST VENDITA

Tutto nasce dalla progettazione personalizzata dell'impianto e prosegue con la customizzazione totale di processo, di servizio, di assistenza pre e post-vendita. Garantiamo un servizio di assistenza capillare in tutto il mondo. I Test gratuiti di confezionamento completano il nostro orientamento al servizio.



## VELOCITÀ

La linea Pratika\* è dotata di motore Brushless che permette un movimento più veloce della barra saldante ed una pressione 2÷3 volte più alta rispetto ai modelli pneumatici con un tempo di movimento al di sotto del secondo.



## AUTOREGOLAZIONE

Grazie alla sua gestione con PLC e alle varie funzioni di regolazioni motorizzate, la linea Pratika\*\* permette in base alle dimensioni del prodotto da confezionare di autoregolarsi (con esclusione della larghezza) in base alla ricetta impostata: altezza barra, altezza triangolo, centratura della saldatura, selezione fotocellula verticale o orizzontale, velocità dei nastri, possibilità di lavorare in base alle dimensioni del prodotto.

## VERSATILITÀ

La versatilità di confezionamento con i film termoretraibili, permette di confezionare una gamma di prodotti dalle forme e dimensioni più diverse in modo veloce, economico e sicuro. Ecco perché le confezionatrici Pratika soddisfano in modo eccellente le esigenze dei settori più diversi: alimentare, cosmetico, industriale, grafico, lavanderie, industria legno, panificazione, 4° gamma, logistica, IT, sport...



# FULL ELECTRIC

**SORRY, I DON'T NEED AIR!**

La nuova concezione di saldatura termoretraibile della gamma Pratika\* è quella di essere full electric. Grazie al motore Brushless si esclude l'aria compressa, fornendo grossi vantaggi dall'eliminazione del compressore: più velocità, più pressione, più controllo, meno rumorosità, meno consumi, meno problematiche di installazione.



\*ESCLUSI I MODELLI PRATIKA 56 E 56CS  
\*\*ESCLUSI I MODELLI PRATIKA 56, 56CS E SMART

**Schneider**  
Electric

## UN PARTNER DI ALTO PROFILO

**MINIPACK®-TORRE** ha scelto **SCHNEIDER ELECTRIC** come partner globale della parte elettrica ed elettronica delle sue macchine automatiche. L'internazionalità **SCHNEIDER ELECTRIC** è sinonimo di affidabilità. Gli utilizzatori delle macchine **MINIPACK®-TORRE** sanno di poter contare sempre, oltre che su un prodotto affidabile e tecnologicamente aggiornato, su un'assistenza ed un servizio ricambi capillare ed efficiente nei 5 continenti, che taglia tempi e costi degli interventi.

# PRATIKA 55 SMART

## LA CONFEZIONATRICE TERMORETRAIBILE AUTOMATICA COMPATTA CON TUNNEL INCORPORATO

Il nuovo modello di confezionatrice termoretraibile automatica **PRATIKA 55 SMART** nasce da un'assidua attenzione alle esigenze del mercato, con l'obiettivo di proporre un prodotto tecnologicamente avanzato ma flessibile ed estremamente compatto. Il tunnel incluso, rivoluzionario nel mondo delle macchine automatiche, risponde alle esigenze di spazio, ma soprattutto di ridurre i costi della manodopera al minimo, grazie all'opzione brevettata "come back" ad un solo operatore.

Potenziata da un forte contenuto tecnologico meccanico ed elettronico, la nuova **PRATIKA 55 SMART** rappresenta una sintesi perfetta di affidabilità, versatilità e sicurezza, che evolve ancora una volta il modo di concepire le confezionatrici termoretraibili a funzionamento automatico compatte.

### PLUS

Servomotore Brushless Schneider Electric

Logica di controllo gestita da PLC Schneider Electric

Alimentazione ad asservimento elettrico e non pneumatico

Quadro comandi touchscreen a colori

Compatta (2.2 m<sup>2</sup>)

Economica

### CARATTERISTICHE

Sistema di saldatura a L

Schneider Electric PLC M221 con 128 programmi personalizzabili e nominabili

Pannello di comando touchscreen a colori, 4.3 pollici

Interfaccia di comunicazione USB e SD

Azionamento Drive motore Brushless Schneider Electric

Dispositivo di micro-foratura con regolazione della tensione film sull'altezza prodotto impostata

Triangoli e barra saldante regolabili in altezza

Apertura barra saldante impostabile dal pannello di comando touchscreen

Velocità dei nastri (entrata/uscita) regolata da inverter Schneider Electric modello Altivar programmabile (optional)

Connettori per interfaccia con nastri supplementari di scarico e carico

Nastri di serie conformi alle più strette normative vigenti nel settore alimentare (FDA) e completamente antistatici

Avvolgitore motorizzato

Tunnel incorporato con ridotto consumo energetico

### DATI TECNICI

Alimentazione elettrica V 400 3Ph + N

Potenza MAX installata (compreso tunnel) kW 7.5

Produzione oraria 0-1200 pz/h (in base alla misura del prodotto e al film impiegato)

Dimensioni MAX prodotto mm 400 x 420 x h.120 (le misure massime non possono essere usate contemporaneamente)

Dimensioni MAX Bobina (diametro) mm 300

Dimensioni MAX Fascia Bobina (larghezza) mm 600

Altezza piano di lavoro (h. nastro ingresso) mm 870

Dimensioni macchina mm 2390 x 1190 x h.1680

Film utilizzabili poliolefine 9-38 micron

Peso macchina (Netto/Lordo) kg 677/813

### ULTIME TECNOLOGIE

- Teleassistenza remota (optional)
- Descrizione e suggerimento risoluzione problema
- Telecomando a distanza remoto (optional)

### ATTENZIONE PER LA SICUREZZA

- Portelle di apertura dotate di micro sicurezza
- Logica di controllo sicurezza operatore
- Segnalatore acustico del fermo macchina (optional)
- Conformità normative CE

### EFFICIENZA NELLA SALDATURA

- Sistema di saldatura ad L azionato da motore Brushless
- Lama saldante a L
- Altezza barra saldante impostabile al mm dal pannello di comando touchscreen
- Regolazione della temperatura e del tempo di saldatura
- Regolazione pressione di saldatura (min/medio/max)

### ECCELLENTE PRODUTTIVITÀ

- Velocità di saldatura e produttività elevata
- Velocità nastri trasporto regolabile elettronicamente (optional)
- Possibilità di confezionare pacchi singoli o gruppi di prodotti

### ASSOLUTA FUNZIONALITÀ

- Carico bobina nella parte superiore con dispositivo a cuscinetti scorrevole per facilitare l'inserimento
- Fotocellule orizzontali per lettura prodotto (verticali optional)
- Conta cicli elettronico giornaliero o parziale e conteggi vita
- Controllo automatico generale funzioni all'accensione

### SEMPLICITÀ D'USO

- Aera di lavoro illuminata (optional)
- Macchina su ruote
- Portelle apribili a 180 gradi per facilitare accesso e intervento
- Grafica intuitiva semplice per l'operatore



# PRATIKA 56 MPE REVERSE

## UNA PERFETTA SINTESI DI AFFIDABILITÀ, VELOCITÀ E FLESSIBILITÀ

**PRATIKA 56 MPE REVERSE** è una confezionatrice automatica termoretraibile con doppie portelle.

La nuova versione della **PRATIKA 56 MPE REVERSE** nasce da un'assidua attenzione alle necessità del mercato con lo scopo di proporre una confezionatrice termoretraibile tecnologicamente avanzata e al tempo stesso versatile ed "user-friendly".

Potenziata da un forte contenuto elettronico, meccanico e tecnologico, **PRATIKA 56 MPE REVERSE**, adatta allo sviluppo del lavoro su entrambi i lati grazie alle doppie portelle, rappresenta una sintesi perfetta di affidabilità, alte prestazioni, versatilità e sicurezza, portando a un nuovo standard il modo di concepire le macchine di confezionamento automatico con film termoretraibile.

### PLUS

Dispositivo di centratura della saldatura "Center Sealing" regolabile dal pannello di comando touchscreen

Quadro comandi regolabile a 180°

Troubleshooting integrato per facilitare analisi e soluzioni dei guasti macchina

Software e grafica intuitiva

Servomotore Brushless Schneider Electric

Logica di controllo gestita da PLC Schneider Electric

Alimentazione ad asservimento elettrico e non pneumatico

Quadro comandi orientabile a 180 gradi

Ridotto consumo energetico

### CARATTERISTICHE

Sistema di saldatura a L

Schneider Electric PLC M258 con 256 programmi personalizzabili e nominabili

Pannello di comando touchscreen a colori, 5,7 pollici, 10 lingue

2 microprocessori Dual Core (come 4) 2 x 32 bit

Interfaccia di comunicazione USB

Azionamento Drive motore Brushless Schneider Electric

Segnalazione posizionamento della bobina e del rullino aprifilm sull'altezza prodotto impostata

Dispositivo di micro-foratura con regolazione della tensione film sull'altezza prodotto impostata

Triangoli e barra saldante regolabili in altezza dal pannello di comando touchscreen

Apertura barra saldante impostabile dal pannello di comando touchscreen

Velocità dei nastri (entrata/uscita) regolata da inverter Schneider Electric modello Altivar programmabile

Porta elettronica (entrata/uscita) per interfaccia con nastri supplementari di scarico e carico

Nastri di serie conformi alle più strette normative vigenti nel settore alimentare (FDA) e completamente antistatici

Avvolgitore motorizzato

Dispositivo elettronico avviso avvolgisfrido pieno

Possibilità di abbinamento ad un tunnel per la retrazione

### DATI TECNICI

Alimentazione elettrica V 230 1Ph

Potenza MAX installata kW 3

Produzione oraria 0-3600 pz/h (in base alla misura del prodotto e al film impiegato)

Dimensioni MAX prodotto mm 600 x 400 x h.240 (Le misure massime non possono essere usate contemporaneamente)

Dimensioni MAX Bobina (diametro) mm 300

Dimensioni MAX Fascia Bobina (larghezza) mm 700

Altezza piano di lavoro mm 870

Dimensioni macchina (ripari chiusi) mm 2480 x 1240 x h.1675

Dimensioni macchina (ripari aperti) mm 2480 x 1820 x h.1960

Peso macchina (Netto/Lordo) kg 667/813

### ULTIME TECNOLOGIE

- Lettore biometrico per la sicurezza dati (optional)
- Teleassistenza remota (optional)
- Descrizione risoluzione del problema, troubleshooting
- Telecomando a distanza (optional)

### ATTENZIONE PER LA SICUREZZA

- Macchina protetta da una copertura con sicurezza operatore comprensiva anche di nastro d'entrata e uscita e di supporto bobina
- Portelle di apertura dotate di micro di sicurezza
- Logica di controllo con sicurezza operatore
- Segnalatore acustico e visivo del fermo macchina
- Conformità normative CE

### EFFICIENZA NELLA SALDATURA

- Sistema di saldatura ad L azionato da motore Brushless
- Lama saldante a L
- Altezza barra saldante impostabile al mm dal pannello di comando touchscreen
- Regolazione della temperatura e del tempo di saldatura
- Regolazione pressione di saldatura (min/medio/max)

### ECELLENTE PRODUTTIVITÀ

- Velocità di saldatura e produttività elevata
- Velocità nastri trasporto regolabile elettronicamente
- Dispositivo avvicinamento nastri elettrico (optional)
- Possibilità di confezionare pacchi singoli o gruppi di prodotti

### ASSOLUTA FUNZIONALITÀ

- Cassetto estraibile per l'inserimento delle bobine sul retro
- Avvolgi sfrido dotato di pesi per regolazione tensione film
- Fotocellula verticale ed orizzontale ad alta tecnologia
- Conta cicli elettronico giornaliero o parziale e conteggi vita
- Controllo automatico generale e delle funzioni all'accensione
- Ridotto consumo energetico

### SEMPLICITÀ D'USO

- Area di lavoro illuminata
- Macchina su ruote e piedini regolabili
- Apertura anteriore e posteriore per facilità di accesso e di intervento
- Grafica intuitiva semplice per l'operatore



# PRATIKA 56 MPE REVERSE INOX

## RESISTENZA D'ACCIAIO E DOPPIA FUNZIONE

PRATIKA 56 MPE REVERSE INOX è una confezionatrice automatica termoretraibile d'acciaio.

Evoluzione della PRATIKA 56 MPE nella variante inox, questo nuovo modello di confezionatrice termoretraibile è destinato ai laboratori di processing e lavorazione per il confezionamento di prodotti food o farmaceutici.

La priorità a livello progettuale è stata assegnata alla praticità: oltre al materiale costruttivo specifico per il mondo food, le doppie portelle di entrata consentono lo sviluppo del lavoro in entrambe le direzioni, da destra a sinistra e viceversa.

La confezionatrice termoretraibile PRATIKA 56 MPE REVERSE INOX mira a soddisfare al meglio le esigenze del mercato di riferimento, proponendo soluzioni tecnologicamente avanzate ma flessibili: tutto è studiato per ottenere la massima rapidità ed efficienza, con un enorme vantaggio in termini di impiego di manodopera e di tempi di confezionamento.

### PLUS

Dispositivo di centratura della saldatura "Center Sealing" regolabile dal pannello di comando touchscreen

Quadro comandi regolabile a 180°

Troubleshooting integrato per facilitare analisi e soluzioni dei guasti macchina

Software e grafica intuitiva

Servomotore Brushless Schneider Electric

Logica di controllo gestita da PLC Schneider Electric

Alimentazione ad asservimento elettrico e non pneumatico

Ridotto consumo energetico

### CARATTERISTICHE

Schneider Electric PLC M258 con 256 programmi personalizzabili e nominabili

Sistema di saldatura a L

Pannello di comando touchscreen a colori, 5,7 pollici, 10 lingue

2 microprocessori Dual Core (come 4) 2 x 32 bit

Interfaccia di comunicazione USB

Azionamento Drive motore Brushless Schneider Electric

Segnalazione posizionamento della bobina e del rullino aprifilm sull'altezza prodotto impostata

Dispositivo di micro-foratura con regolazione della tensione film sull'altezza prodotto impostata

Triangoli e barra saldante regolabili in altezza dal pannello di comando touchscreen

Apertura barra saldante impostabile dal pannello di comando touchscreen

Velocità dei nastri (entrata/uscita) regolata da inverter Schneider Electric modello Altivar programmabile

Porta elettronica (entrata/uscita) per interfaccia con nastri supplementari di scarico e carico

Nastri di serie conformi alle più strette normative vigenti nel settore alimentare (FDA) e completamente antistatici

Avvolgitore motorizzato

Dispositivo elettronico avviso avvolgisfrido pieno

Possibilità di abbinamento ad un tunnel per la retrazione

### DATI TECNICI

Alimentazione elettrica V 230 1Ph

Potenza MAX installata kW 3

Produzione oraria 0-3600 pz/h (pph) (in base alla misura del prodotto e al film impiegato)

Dimensioni MAX prodotto mm 600 x 400 x h.240 (Le misure massime non possono essere usate contemporaneamente)

Dimensioni MAX Bobina (diametro) mm 300

Dimensioni MAX Fascia Bobina (larghezza) mm 700

Altezza piano di lavoro mm 870

Dimensioni macchina (ripari chiusi) mm 2480 x 1240 x h.1675

Dimensioni macchina (ripari aperti) mm 2480 x 1820 x h.1960

Peso macchina (Netto/Lordo) kg 667/813

### ULTIME TECNOLOGIE

- Lettore biometrico per la sicurezza dati (optional)
- Teleassistenza remota (optional)
- Descrizione risoluzione del problema, troubleshooting
- Telecomando a distanza (optional)

### ATTENZIONE PER LA SICUREZZA

- Macchina protetta da una copertura con sicurezza operatore comprensiva anche di nastro d'entrata e uscita e di supporto bobina
- Portelle di apertura dotate di micro di sicurezza
- Logica di controllo con sicurezza operatore
- Segnalatore acustico e visivo del fermo macchina
- Conformità normative CE

### EFFICIENZA NELLA SALDATURA

- Sistema di saldatura ad L azionato da motore Brushless
- Lama saldante a L
- Altezza barra saldante impostabile al mm dal pannello di comando touchscreen
- Regolazione della temperatura e del tempo di saldatura
- Regolazione pressione di saldatura (min/medio/max)

### ECCELLENTE PRODUTTIVITÀ

- Velocità di saldatura e produttività elevata
- Velocità nastri trasporto regolabile elettronicamente
- Dispositivo avvicinamento nastri elettrico (optional)
- Possibilità di confezionare pacchi singoli o gruppi di prodotti

### ASSOLUTA FUNZIONALITÀ

- Cassetto estraibile per l'inserimento delle bobine sul retro
- Avvolgi sfrido dotato di pesi per regolazione tensione film
- Fotocellula verticale ed orizzontale ad alta tecnologia
- Conta cicli elettronico giornaliero o parziale e contapezzi vita
- Controllo automatico generale e delle funzioni all'accensione
- Ridotto consumo energetico



### SEMPLICITÀ D'USO

- Area di lavoro illuminata
- Macchina su ruote e piedini regolabili
- Apertura anteriore e posteriore per facilità di accesso e di intervento
- Grafica intuitiva semplice per l'operatore

# PRATIKA 56 E 56 CS

## TECNOLOGIA DA LEADER CON UN GIUSTO INVESTIMENTO

**PRATIKA 56** e **PRATIKA 56 CS** sono confezionatrici automatiche completamente innovative, modelli base di una gamma di prodotti **MINIPACK®-TORRE** che impongono un nuovo standard nel campo delle confezionatrici termoretraibili a funzionamento automatico.

Alto contenuto tecnologico meccanico ed elettronico e garantita affidabilità sono i tratti comuni di una serie di macchine con caratteristiche di confezionamento specifiche: ciascuna rappresenta una risposta concreta ad esigenze particolari. Questi due modelli includono la funzionalità del sistema di avvicinamento nastri di serie.

**PRATIKA 56 CS** inoltre permette di creare una saldatura esattamente a metà (CS infatti sta per CENTER SEALING) muovendo tutto il castello in modo che la saldatura si chiuda orizzontalmente in mezzo al prodotto.

### PLUS

Quadro comandi orientabile a 180°

Porta Ethernet inclusa

Troubleshooting integrato per facilitare analisi e soluzioni dei guasti macchina

Pannello touchscreen a colori da 5,7"

Software a grafica intuitiva

Interfaccia per nuovi nastri opzionali regolabili da pannello

### CARATTERISTICHE

Velocità nastri regolabile con inverter

Controllo automatico delle funzioni generali

2 fotocellule lettura prodotto

Display in 10 lingue

Cassetto estraibile per l'inserimento delle bobine sul retro

Porta elettronica in ingresso e in uscita per interfaccia con nastri supplementari di scarico e carico prodotto

Dispositivo elettronico avviso avvolgi-sfrido pieno

Logica di controllo gestita da PLC

Dispositivo di micro-foratura con regolazione della tensione film

Possibilità di confezionare pacchi singoli o multipli

Nastri di serie conformi alle più strette normative vigenti nel settore alimentare (FDA) e completamente antistatici

Avvolgitore motorizzato

Possibilità di abbinamento ad un tunnel per la retrazione

### DATI TECNICI

Alimentazione elettrica V 230 1 Ph

Potenza MAX installata kW 2,5

Alimentazione pneumatica bar 5

Produzione oraria 0-2400 pz/h (in base alla misura del prodotto e al film impiegato)

Dimensioni MAX prodotto **PRATIKA 56** mm 600 x 400 x h.160  
**PRATIKA 56 CS** mm 600 x 400 x h.240 (Le misure massime non possono essere usate contemporaneamente)

Dimensioni MAX Bobina (diametro) mm 300

Dimensioni MAX Fascia Bobina (larghezza) mm 700

Altezza piano di lavoro mm 870 (h. nastro ingresso)

Dimensioni macchina (ripari chiusi) mm 2480 x 1240 x h.1675

Dimensioni macchina (ripari aperti) mm 2480 x 1490 x h.1960

Peso macchina (Netto/Lordo) **PRATIKA 56** kg 585/721  
**PRATIKA 56 CS** kg 670/806

### VERSATILITÀ

- Area di saldatura 600x400 mm
- Altezza prodotto massima di 240 mm (solo CS)
- Altezza piano di lavoro 860 mm
- 256 Programmi personalizzabili su pannello di comando digitale

### ATTENZIONE PER LA SICUREZZA

- Copertura completa della macchina, comprensiva anche di nastro d'entrata e uscita e di supporto bobina
- Portelle di apertura dotate di micro di sicurezza
- Logica di controllo con sicurezza operatore
- Segnalatore acustico e visivo del fermo macchina
- Conformità normative CE

### SEMPLICITÀ D'USO

- Regolazione motorizzata dell'altezza dei triangoli impostabile dal pannello di comando touch screen
- Sistema avvicinamento nastri di serie per confezionare prodotti di piccole dimensioni
- Macchina su ruote e piedini regolabili
- Semplicità di accesso e di intervento sulla macchina

### VANTAGGI

- Cassetto estraibile per l'inserimento delle bobine sul retro
- Avvolgi sfrido dotato di pesi per regolazione tensione film
- PLC Schneider Electric standard con assistenza capillare
- Dispositivo di centratura della saldatura "Center Sealing" regolabile dal pannello di comando touchscreen (solo CS)

### ECCELLENTI PRODUTTIVITÀ

- Velocità di saldatura elevata
- Produttività elevata (variabile in base al prodotto, al film e all'abilità dell'operatore)
- Area lavoro illuminata
- Avvolgitore motorizzato





# PRATIKA 56-T MPS

## SUPERA OGNI LIMITE DI LUNGHEZZA E VELOCITÀ

La nuova **PRATIKA 56-T MPS** è una confezionatrice termoretraibile automatica dotata di serie del dispositivo Side Seal, la saldatura in continuo che non comporta limiti di lunghezza, oltre al Center Sealing e al funzionamento completamente elettrico.

Questa macchina, adatta a confezionare formati fino a 400 mm di larghezza x 240 mm di altezza, è stata potenziata in tutti i componenti meccanici ed elettronici per raggiungere una produzione fino ad un massimo di 3600 pezzi all'ora (in base alle misure del prodotto e al film impiegato).

La confezionatrice termoretraibile è realizzata su una nuova carrozzeria T che comprende un impianto elettrico indipendente posizionato nella parte posteriore della macchina.

**PRATIKA 56-T MPS** rappresenta così una sintesi perfetta di affidabilità, prestazioni elevate, versatilità e sicurezza, evolvendo ulteriormente il modo di concepire le macchine di confezionamento automatico con film termoretraibile.

### PLUS

Sistema di saldatura in continuo

Dispositivo di centratura della saldatura "Center Sealing" regolabile dal pannello di comando touchscreen

Quadro comandi regolabile a 180°

Troubleshooting integrato per facilitare analisi e soluzioni dei guasti macchina

Software e grafica intuitiva

Servomotore Brushless Schneider Electric

Logica di controllo gestita da PLC Schneider Electric

Alimentazione ad asservimento elettrico e non pneumatico

Ridotto consumo energetico

### CARATTERISTICHE

Schneider Electric PLC M258 con 256 programmi personalizzabili e nominabili

Pannello di comando touchscreen a colori, 5,7 pollici, 10 lingue

2 microprocessori Dual Core (come 4) 2 x 32 bit

Interfaccia di comunicazione USB

Azionamento Drive motore Brushless Schneider Electric

Segnalazione posizionamento della bobina e del rullino aprifilm sull'altezza prodotto impostata

Dispositivo di micro-foratura con regolazione della tensione film sull'altezza prodotto impostata

Triangoli e barra saldante regolabili in altezza dal pannello di comando touchscreen

Apertura barra saldante impostabile dal pannello di comando touchscreen

Velocità dei nastri (entrata/uscita) regolata da inverter Schneider Electric modello Altivar programmabile

Porta elettronica (entrata/uscita) per interfaccia con nastri supplementari di scarico e carico

Nastri di serie conformi alle più strette normative vigenti nel settore alimentare (FDA) e completamente antistatici

Dispositivo elettronico avviso avvolgisfrido pieno

Possibilità di abbinamento ad un tunnel per la retrazione

### DATI TECNICI

Alimentazione elettrica V 230 1Ph

Potenza MAX installata kW 3

Produzione oraria 0-3600 pz/h (in base alla misura del prodotto e al film impiegato)

Film utilizzabili: Poliolefine, Polietilene, con barra trasversale per Polietilene (optional)

Dimensioni MAX prodotto mm 400 x 240 x L.∞ (le misure massime non possono essere usate contemporaneamente)

Dimensioni MAX Bobina (diametro) mm 350

Dimensioni MAX Fascia Bobina (larghezza) mm 700

Altezza nastro ingresso mm 884

Dimensioni macchina (ripari chiusi) mm 2244 x 1795 x h.1726

Dimensioni macchina (ripari aperti) mm 2244 x 2395 x h.1950

### ULTIME TECNOLOGIE

- Lettore biometrico per la sicurezza dati (optional)
- Teleassistenza remota (optional)
- Descrizione risoluzione del problema, troubleshooting
- Telecomando a distanza (optional)

### EFFICIENZA NELLA SALDATURA

- Nuovo gruppo Side Seal movimentato con motore Stepper
- Movimentazione lama con motore Brushless
- Doppia regolazione della temperatura di saldatura sia sulla barra longitudinale che sul Side Seal
- Altezza barra saldante trasversale impostabile al mm dal pannello di comando touchscreen
- Regolazione del tempo e della pressione di saldatura (min/medio/max)

### ATTENZIONE PER LA SICUREZZA

- Macchina protetta da una copertura con sicurezza operatore comprensiva anche di nastro d'entrata e uscita e di supporto bobina
- Portelle di apertura dotate di micro di sicurezza
- Logica di controllo con sicurezza operatore
- Segnalatore acustico e visivo del fermo macchina
- Conformità normative CE

### ECCELLENTE PRODUTTIVITÀ

- Velocità di saldatura e produttività elevata
- Velocità nastri trasporto regolabile elettronicamente
- Dispositivo avvicinamento nastri elettrico
- Possibilità di confezionare pacchi singoli o gruppi di prodotti

### ASSOLUTA FUNZIONALITÀ

- Inserimento delle bobine sul retro
- Avvolgi sfrido dotato di pesi per regolazione tensione film
- Conta cicli elettronico giornaliero o parziale e contapezzi vita
- Controllo automatico generale e delle funzioni all'accensione
- Ridotto consumo energetico



### SEMPLICITÀ D'USO

- Area di lavoro illuminata
- Macchina su ruote e piedini regolabili
- Apertura anteriore e posteriore per facilità di accesso e di intervento

# PRATIKA 80-T MPS

## SALDATURA IN CONTINUO AL MASSIMO DELLE DIMENSIONI

**PRATIKA 80-T MPS** è una confezionatrice termoretraibile automatica per saldatura in continuo.

La sigla indica il dispositivo Side Seal, la saldatura in continuo che non comporta limiti di lunghezza per confezionare fino a 4, 5, 6 metri. Oltre alla dotazione del Center Sealing questa versione della macchina, adatta a confezionare grandi formati fino a 700 mm di larghezza x 360 mm di altezza, è stata potenziata con un forte contenuto tecnologico meccanico ed elettronico.

**PRATIKA 80-T MPS**, confezionatrice termoretraibile innovativa, oggi rappresenta una sintesi perfetta di affidabilità, prestazioni elevate, versatilità e sicurezza, che evolve ancora una volta il modo di concepire le macchine di confezionamento automatico con film termoretraibile.

### PLUS

Sistema di saldatura in continuo

Dispositivo di centratura della saldatura "Center Sealing" regolabile dal pannello di comando touchscreen

Quadro comandi regolabile a 180°

Troubleshooting integrato per facilitare analisi e soluzioni dei guasti macchina

Software e grafica intuitiva

Servomotore Brushless Schneider Electric

Logica di controllo gestita da PLC Schneider Electric

Alimentazione ad asservimento elettrico e non pneumatico

Ridotto consumo energetico

### CARATTERISTICHE

Schneider Electric PLC M258 con 256 programmi personalizzabili e nominabili

Pannello di comando touchscreen a colori, 5,7 pollici, 10 lingue

2 microprocessori Dual Core (come 4) 2 x 32 bit

Interfaccia di comunicazione USB

Azionamento Drive motore Brushless Schneider Electric

Segnalazione posizionamento della bobina e del rullino aprifilm sull'altezza prodotto impostata

Dispositivo di micro-foratura con regolazione della tensione film sull'altezza prodotto impostata

Triangoli e barra saldante regolabili in altezza dal pannello di comando touchscreen

Apertura barra saldante impostabile dal pannello di comando touchscreen

Velocità dei nastri (entrata/uscita) regolata da inverter Schneider Electric modello Altivar programmabile

Porta elettronica (entrata/uscita) per interfaccia con nastri supplementari di scarico e carico

Nastri di serie conformi alle più strette normative vigenti nel settore alimentare (FDA) e completamente antistatici

Dispositivo elettronico avviso avvolgisfrido pieno

Possibilità di abbinamento ad un tunnel per la retrazione

### DATI TECNICI

Alimentazione elettrica V 230 1Ph

Potenza MAX installata kW 3

Produzione oraria 0-3000 pz/h (in base alla misura del prodotto e al film impiegato)

Dimensioni MAX prodotto mm 700 x 360 x L.∞ (Le misure massime non possono essere usate contemporaneamente)

Dimensioni MAX Bobina (diametro) mm 350

Dimensioni MAX Fascia Bobina (larghezza) mm 1000

Altezza nastro ingresso mm 915

Dimensioni macchina (ripari chiusi) mm 2785 x 2490 x h.1770

Dimensioni macchina (ripari aperti) mm 2785 x 3090 x h.2280

### EFFICIENZA NELLA SALDATURA

- Nuovo gruppo Side Seal movimentato con motore Stepper
- Movimentazione lama con motore Brushless
- Doppia regolazione della temperatura di saldatura sia sulla barra longitudinale che sul Side Seal
- Altezza barra saldante trasversale impostabile al mm dal pannello di comando touchscreen
- Regolazione del tempo e della pressione di saldatura (min/medio/max)

### ULTIME TECNOLOGIE

- Lettore biometrico per la sicurezza dati (optional)
- Teleassistenza remota (optional)
- Descrizione risoluzione del problema, troubleshooting
- Telecomando a distanza (optional)

### ATTENZIONE PER LA SICUREZZA

- Macchina protetta da una copertura con sicurezza operatore comprensiva anche di nastro d'entrata e uscita e di supporto bobina
- Portelle di apertura dotate di micro di sicurezza
- Logica di controllo con sicurezza operatore
- Segnalatore acustico e visivo del fermo macchina
- Conformità normative CE

### SEMPLICITÀ D'USO

- Area di lavoro illuminata
- Macchina su ruote e piedini regolabili
- Apertura anteriore e posteriore per facilità di accesso e di intervento

### ECCELLENTE PRODUTTIVITÀ

- Velocità di saldatura e produttività elevata
- Velocità nastri trasporto regolabile elettronicamente
- Dispositivo avvicinamento nastri elettrico
- Possibilità di confezionare pacchi singoli o gruppi di prodotti

### ASSOLUTA FUNZIONALITÀ

- Inserimento delle bobine sul retro
- Avvolgi sfrido dotato di pesi per regolazione tensione film
- Fotocellula verticale ad alta tecnologia
- Conta cicli elettronico giornaliero o parziale e conteggi vita
- Controllo automatico generale e delle funzioni all'accensione
- Ridotto consumo energetico



# OPTIONALS CONFEZIONATRICI

**FE122091**

## LETTORE BIOMETRICO

Il lettore biometrico è un optional semplice, affidabile ed efficace, che utilizza il riconoscimento ad impronta digitale per il controllo della macchina, permettendo di restringere, alle sole persone autorizzate, l'accesso alle funzionalità della stessa.

### VANTAGGI

Il riconoscimento ad impronta digitale è uno dei sistemi più rapidi e accurati di gestione del controllo accessi e di autenticazione autorizzata.

### OPZIONALE SUI MODELLI

Pratika 56 / 56 CS  
Pratika 56 MPE  
Pratika 56-T MPS  
Pratika 80-T MPS

**KR210095**

## PULSANTIERA WIRELESS

Permette l'azionamento e l'arresto della macchina in remoto.

### OPZIONALE SUI MODELLI

Pratika 56 / 56 CS  
Pratika 56 MPE  
Pratika 56-T MPS  
Pratika 80-T MPS

**KR230214**

## CASSETTA PER TELEASSISTENZA

**KR230216**

## CASSETTA PER TELEASSISTENZA INTEGRATA

Questo dispositivo permette di eseguire la teleassistenza a tutte le apparecchiature elettroniche (PLC, HMI, inverter, azionamenti) installate sulla vostra macchina. Possibilità di montarla in macchina (KR230216).

### VANTAGGI

Collegato alla macchina il dispositivo produrrà una diagnostica in collegamento diretto con il "Centro Assistenza" della sede di Dalmine (Italia), che sarà così in grado di eseguire le operazioni necessarie.

### OPZIONALE SUI MODELLI

Pratika 56 / 56 CS · Pratika 56 MPE  
Pratika 56-T MPS · Pratika 80-T MPS

*Per il corretto funzionamento di questo optional è consigliato l'acquisto anche della chiavetta 3G UMTS.*

**FE124002**

## CHIAVETTA 3G UMTS

Questa chiavetta garantisce il corretto funzionamento del box teleassistenza.

### OPZIONALE SUI MODELLI

Pratika 56 / 56 CS  
Pratika 56 MPE  
Pratika 56-T MPS  
Pratika 80-T MPS

**KR230225**

## KIT FORATORE ELETTRICO

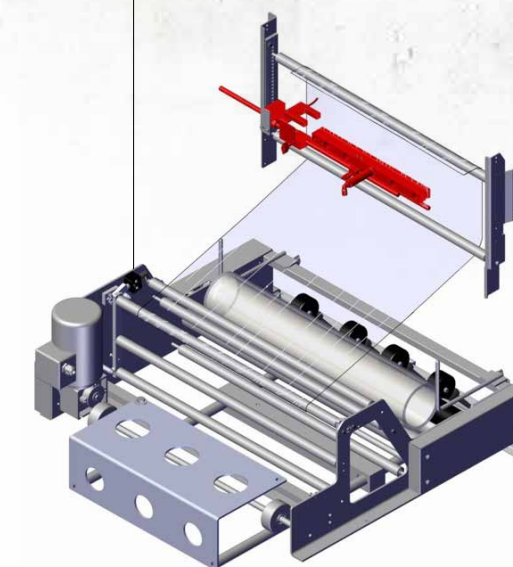
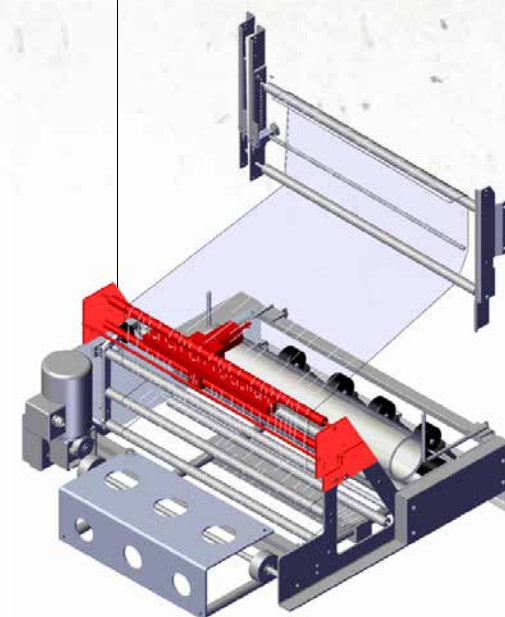
Viene utilizzato in alternativa ai microforatori standard, nel caso di confezioni che non devono avere contaminazioni esterne o in aggiunta ai microforatori standard, nel caso di prodotti con particolari esigenze di confezionamento.

### VANTAGGI

È particolarmente indicato nel caso di confezioni con elevata quantità di aria da estrarre.

### OPZIONALE SUI MODELLI

Pratika 56 / 56 CS  
Pratika 56 MPE  
Pratika 56-T MPS KR230223  
Pratika 80-T MPS KR390012



**KR210068**

## KIT FORATORE PNEUMATICO

Viene utilizzato in alternativa ai microforatori standard, nel caso di confezioni che non devono avere contaminazioni esterne o in aggiunta ai microforatori standard, nel caso di prodotti con particolari esigenze di confezionamento.

### VANTAGGI

È particolarmente indicato nel caso di confezioni con elevata quantità di aria da estrarre.

### OPZIONALE SUI MODELLI

Pratika 56 / 56 CS

**KR230310**

## KIT SPAZZOLA ANTISTATICA

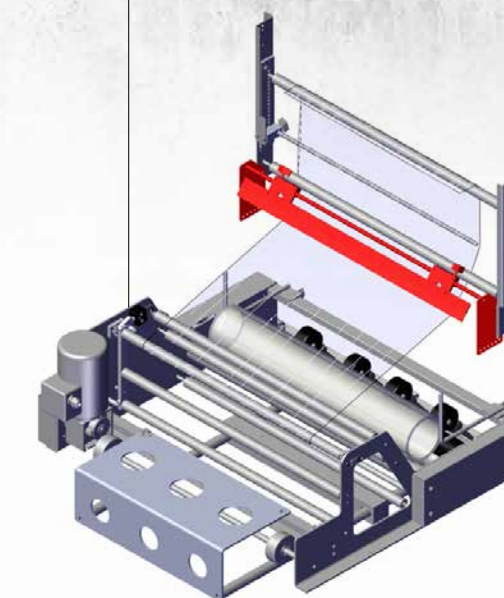
Costituito da una spazzola antistatica in fibra di carbonio, viene montato in modo che, sfiorando il film durante il suo svolgimento, elimini la carica elettrostatica presente sulla superficie del film.

### VANTAGGI

È particolarmente indicato a chi lavora con materiali particolarmente statici.

### OPZIONALE SUI MODELLI

Pratika 56 / 56 CS  
Pratika 56 MPE



KR210109

#### KIT PRESSORE

Applicato sul telaio saldante permette di limitare la quantità di aria che rimane all'interno del sacchetto dopo la saldatura.

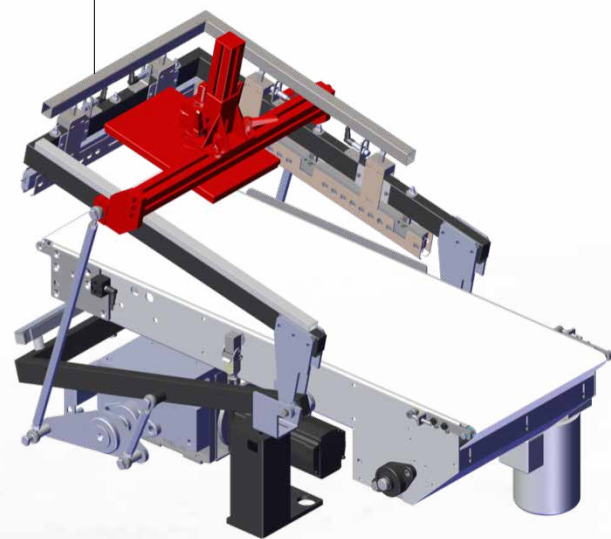
Il piano di appoggio del pressore di dimensioni 300x200 mm, rivestito di gomma espansa, premendo sulla confezione poco prima della saldatura, permette la fuoriuscita dell'aria dal sacchetto.

#### VANTAGGI

È particolarmente consigliato a chi deve fare solamente un sacchetto senza termoretrazione e a chi deve confezionare prodotti molto leggeri e delicati in fase di termoretrazione.

#### OPZIONALE SUI MODELLI

Pratika 56 / 56 CS  
Pratika 56 MPE



KR210055

#### KIT SPAZZOLA TERGI NASTRO PER LIQUIDI

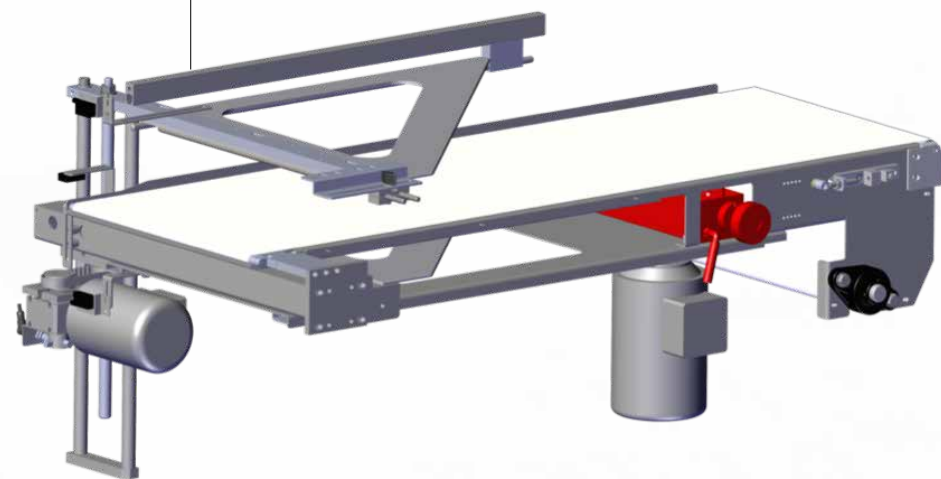
Applicato sul telaio del nastro d'ingresso garantisce una costante pulizia della superficie del nastro da eventuali residui di liquidi depositati dai prodotti durante il passaggio sul nastro.

#### VANTAGGI

È consigliato per chi lavora con prodotti alimentari senza un imballo primario o con prodotti oleosi.

#### OPZIONALE SUI MODELLI

Pratika 56 / 56 CS  
Pratika 56 MPE  
Pratika 80-T MPS KR390015



KR210076

#### KIT GUIDE PER PRODOTTI INSTABILI

Kit composto da un sistema di guide applicate sui nastri di ingresso e di uscita. I profili laterali di contenimento assicurano un corretto posizionamento dei prodotti e una migliore stabilità durante la movimentazione.

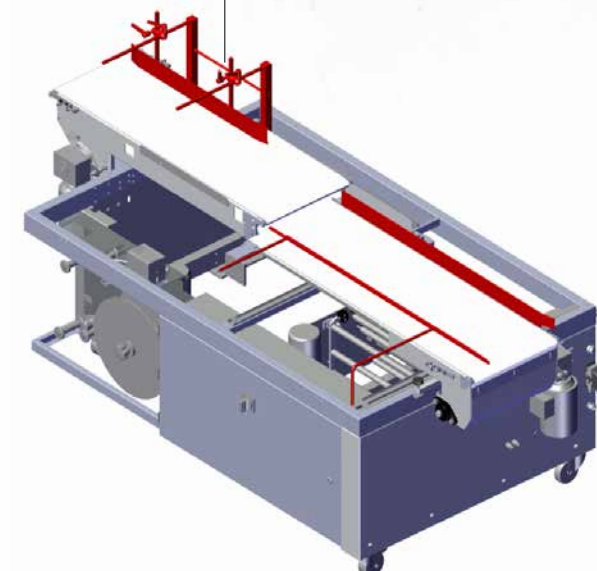
#### VANTAGGI

È particolarmente consigliato in caso di confezionamento di prodotti instabili.

#### OPZIONALE SUI MODELLI

Pratika 56 / 56 CS  
Pratika 56 MPE

*Se necessitate di questo optional è consigliato abbinarlo al Kit guide prodotti instabili per tunnel.*



KR210104

#### KIT GUIDA CON FOTOCELLULA

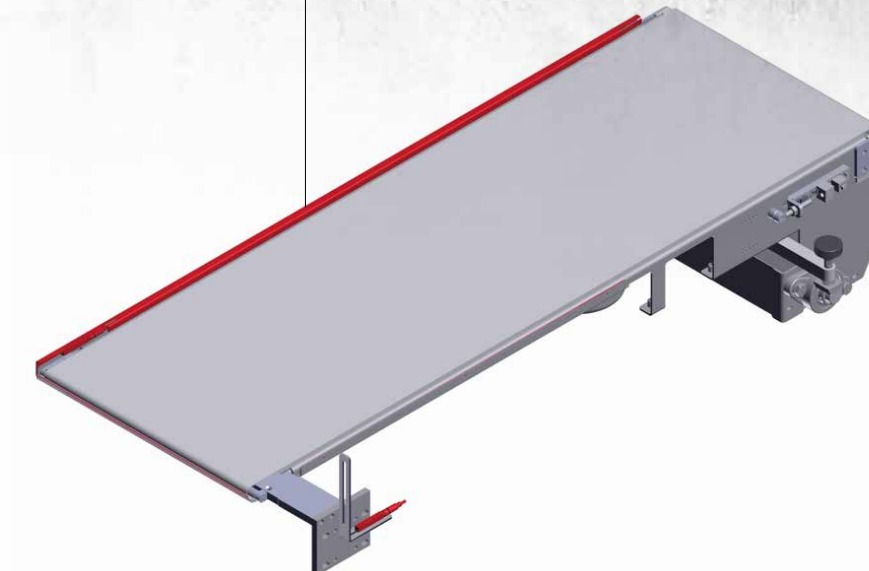
È particolarmente indicato per chi lavora con film non trasparenti dove la fotocellula standard leggerebbe in continuo. La particolarità di questa fotocellula la rende idonea per il confezionamento di prodotti molto bassi.

#### VANTAGGI

Ideale per confezionare prodotti bassi o utilizzando film non trasparenti.

#### OPZIONALE SUI MODELLI

Pratika 56 / 56 CS  
Pratika 56 MPE  
Pratika 56-T MPS KR230231



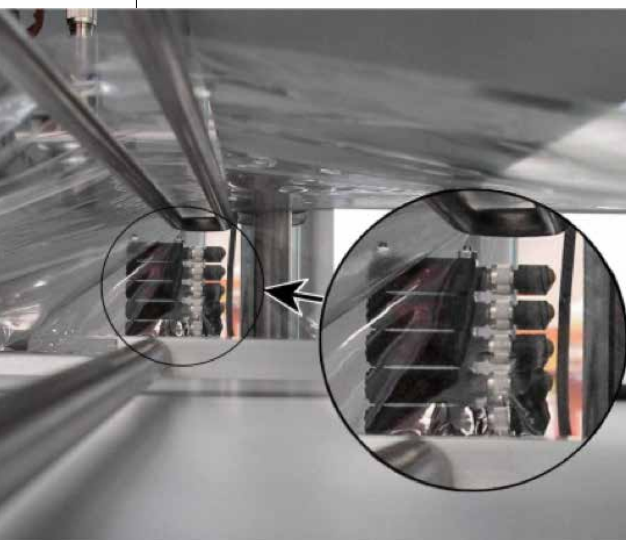
KR210080

**KIT FOTOCELLULA PER PRODOTTI DI FORMA IRREGOLARE**

Composto da 5 ricevitori e 2 trasmettitori, è particolarmente indicato per il confezionamento di prodotti con forma irregolare.

**OPZIONALE SUI MODELLI**

Pratika 56 / 56 CS  
Pratika 56 MPE



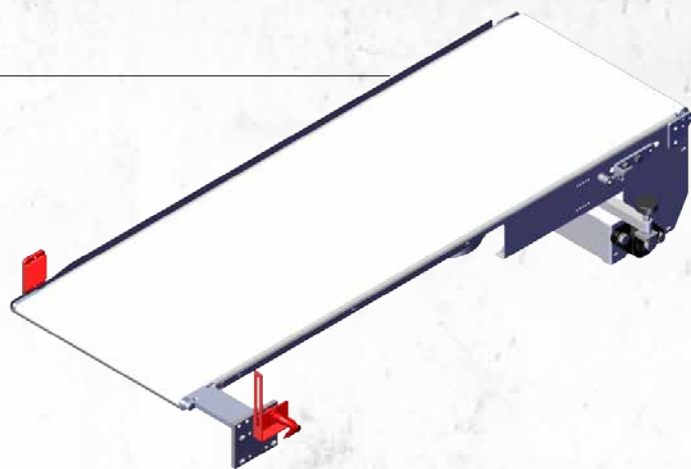
KR210106

**KIT FOTOCELLULA PER PRODOTTI TRASPARENTI**

Composto da fotocellula e catarifrangente, grazie al fascio più ampio riesce a leggere il passaggio anche di prodotti semitrasparenti.

**OPZIONALE SUI MODELLI**

Pratika 56 / 56 CS  
Pratika 56 MPE



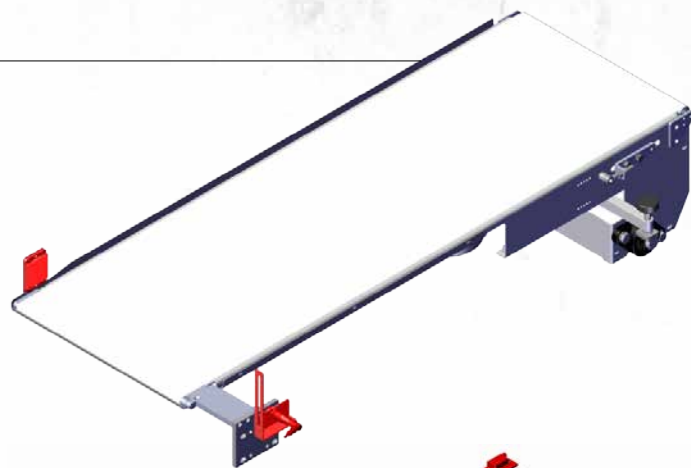
KR210094

**KIT FOTOCELLULA PER FILM NON TRASPARENTE**

Composto da una fotocellula più catarifrangente, è necessario quando si lavora con dei film non trasparenti, dove la fotocellula standard leggerebbe in continuo.

**OPZIONALE SUI MODELLI**

Pratika 56 / 56 CS  
Pratika 56 MPE



KR210072

**KIT FOTOCELLULA LETTURA PRODOTTI IN INGRESSO**

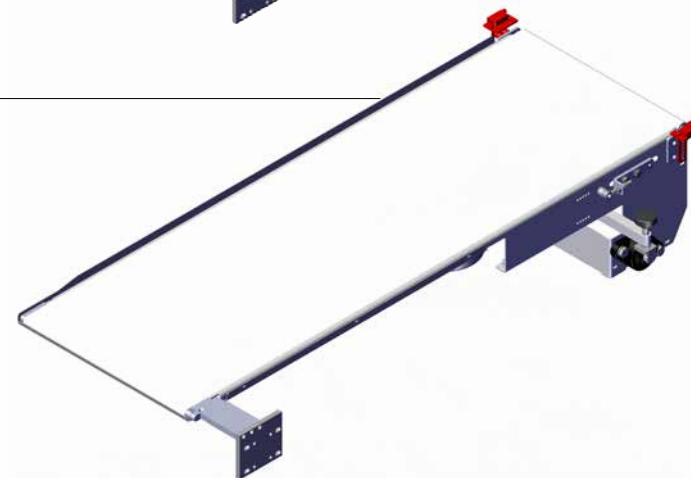
Kit composto da una fotocellula emettitore e ricevitore, avvia il ciclo della macchina soltanto quando il prodotto è presente.

**VANTAGGI**

È particolarmente utile a chi non ha elevate produzioni e permette di avere un risparmio energetico.

**OPZIONALE SUI MODELLI**

Pratika 56 / 56 CS  
Pratika 56 MPE



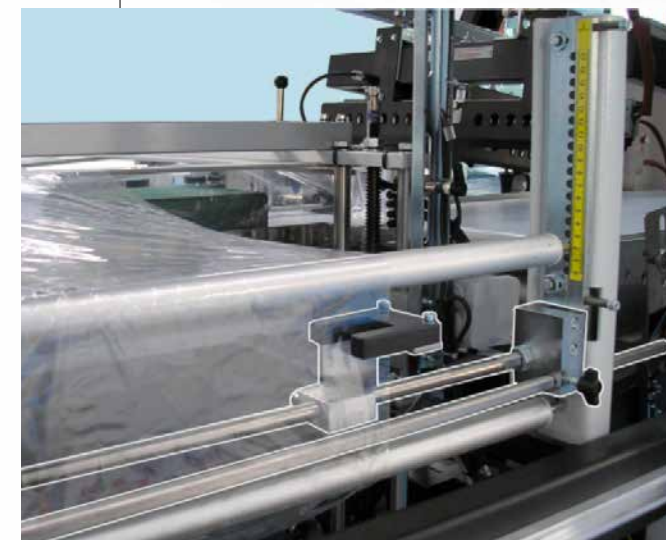
KR210069 • KR230221 • KR390003

**KIT FOTOCELLULA FILM STAMPATO**

Composto da una particolare fotocellula che legge le tacche stampate sul film, è necessario per chi utilizza del film stampato e ha necessità di posizionare la stampa in una posizione precisa del prodotto confezionato.

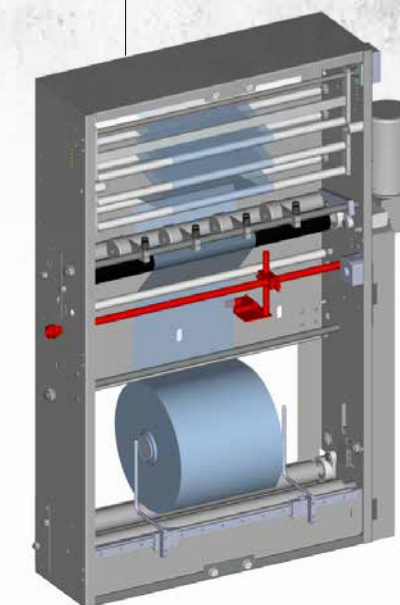
**OPZIONALE SUI MODELLI**

KR210069 Pratika 56 / 56 CS  
Pratika 56 MPE



**OPZIONALE SUI MODELLI**

KR230221 Pratika 56-T MPS  
KR390003 Pratika 80-T MPS



KR210070 • KR230232 • KR390001

**KIT FOTOCELLULA FINE FILM**

Questo optional è dotato di una fotocellula che rileva l'interruzione del passaggio del film. Sul Touch Screen compare l'allarme che indica che la bobina di film è esaurita.

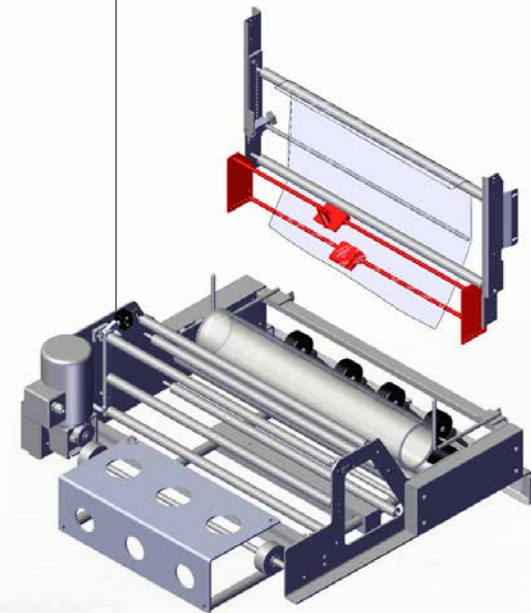
**VANTAGGI**

Se la confezionatrice Pratika dotata di questo dispositivo è interfacciata alle altre macchine a monte della linea, può interrompere l'arrivo di prodotti da confezionare fino all'avvenuto cambio bobina.

**OPZIONALE SUI MODELLI**

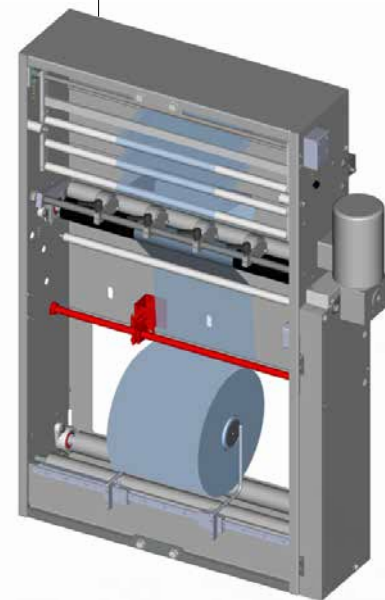
KR210070 Pratika 56 / 56 CS  
Pratika 56 MPE

Si applica sulle spalle dei "rulli deviatfilm"



**OPZIONALE SUI MODELLI**

KR230232 Pratika 56-T MPS  
KR390001 Pratika 80-T MPS



KR210071 • KR390002

**KIT FOTOCELLULA AVVISO FINE BOBINA**

Composto da fotocellula + catarifrangente, avvisa tramite allarme sul Touch Screen e luce gialla della tower light quando la bobina di film si sta esaurendo.

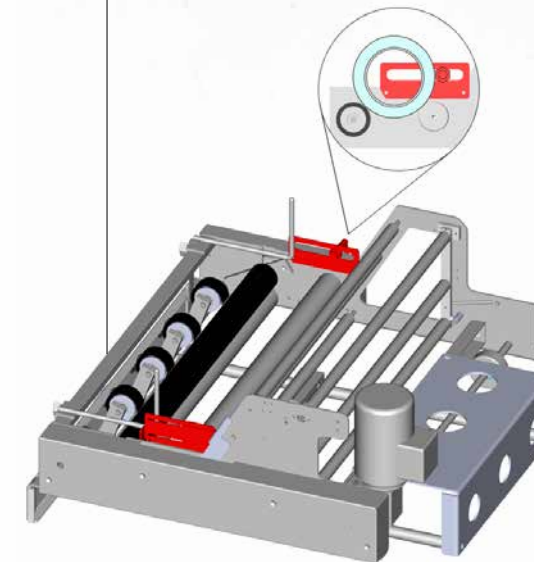
**VANTAGGI**

È molto utile per ottimizzare le tempistiche del cambio bobina, tra l'avviso sul Touch Screen e l'effettivo esaurimento del film l'operatore ha il tempo di recuperare la bobina nuova.

**OPZIONALE SUI MODELLI**

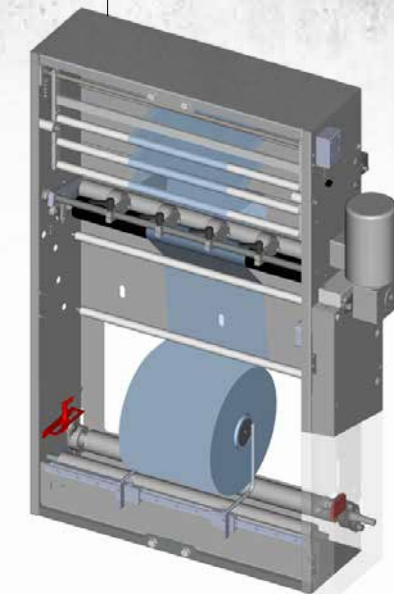
KR210071 Pratika 56 / 56 CS  
Pratika 56 MPE

Si applica sulle spalle del gruppo svolgitore



**OPZIONALE SUI MODELLI**

KR390002 Pratika 56-T MPS  
Pratika 80-T MPS



# TUNNEL

## SOLUZIONI FLESSIBILI E AGGIORNATE PER LA MASSIMA EFFICACIA DI CONFEZIONAMENTO

Concepiti per integrarsi perfettamente con le confezionatrici automatiche della gamma Pratika, i **TUNNEL 50, 50 TWIN E 70** rispondono all'esigenza di ottenere confezioni sicure ed esteticamente ottimali. I significativi aggiornamenti tecnici ed estetici garantiscono una soluzione versatile ed efficace a tutte le necessità di confezionamento in termoretraibile.

Le versioni con finitura **INOX** sono ideali per le esigenze del settore alimentare e farmaceutico.



# TUNNEL 50 DIGIT

### CARATTERISTICHE

Regolazione manuale dell'altezza del nastro trasportatore  
Display digitale con 9 programmi selezionabili e personalizzabili  
Possibilità di selezione dell'autorotazione rulli  
Trasporto prodotto  
Doppi deflettori aria regolabili  
Programma di autospegnimento  
Rulliera in uscita di serie

### DATI TECNICI

Alimentazione elettrica  
**TUNNEL 50 DIGIT** V 200/208/220/380/415/440  
**TUNNEL 50 DIGIT INOX** V 200/380/415  
Fase ph 3  
Potenza MAX installata kW 7.2  
Dimensioni MAX prodotto mm 400 x 200 x L. (La lunghezza max dipende da forma, velocità del nastro, tipo di film ecc.)  
Dimensioni macchina mm 1770 x 840 x h.1465  
Peso macchina (Netto/Lordo) kg 188/236  
Dimensioni ingresso tunnel mm 450 x 240



TUNNEL 50 DIGIT INOX

# TUNNEL 70 DIGIT



## CARATTERISTICHE

- Regolazione manuale dell'altezza del nastro trasportatore
- Display digitale con 9 programmi selezionabili e personalizzabili
- Possibilità di selezione dell'autorotazione rulli
- Trasporto prodotto
- Doppi deflettori aria regolabili
- Programma di autospegnimento
- Rulliera in uscita di serie
- Due camere indipendenti termoregolate

## DATI TECNICI

- Alimentazione elettrica V 200/220/380
- Fase ph 3
- Dimensioni MAX prodotto mm 650 x 350 x L. (La lunghezza max dipende da forma, velocità del nastro, tipo di film ecc.)
- Dimensioni macchina mm 2770 x 1160 x h.1640
- Peso carrello (Netto/Lordo) kg 415/483
- Dimensioni ingresso tunnel mm 680 x 390

# TUNNEL 50 TWIN



## CARATTERISTICHE

- Regolazione manuale dell'altezza del nastro trasportatore
- Display digitale con 9 programmi selezionabili e personalizzabili
- Possibilità di selezione dell'autorotazione rulli
- Trasporto prodotto
- Doppi deflettori aria regolabili
- Programma di autospegnimento
- Rulliera in uscita di serie
- Due camere indipendenti termoregolate

## DATI TECNICI

- Alimentazione elettrica
- TUNNEL 50 TWIN** V 200/208/220/380
- TUNNEL 50 TWIN INOX** V 200/208/380
- Fase ph 3
- Potenza MAX installata kW 13.2
- Dimensioni MAX prodotto mm 400 x 190 x L. (La lunghezza max dipende da forma, velocità del nastro, tipo di film ecc.)
- Dimensioni macchina mm 2130 x 800 x h.1460
- Peso macchina (Netto/Lordo) kg 260/318
- Dimensioni ingresso tunnel mm 450 x 210



TUNNEL 50 TWIN INOX



# TUNNEL 50 TWIN GT

## L'INNOVAZIONE OTTIMIZZA IL PROCESSO

**TUNNEL 50 TWIN GT** è stato concepito per integrarsi perfettamente alle confezionatrici della gamma Pratika. Grazie alle componentistiche elettriche ed elettroniche Schneider Electric è finalmente possibile controllare ogni aspetto della retrazione. Collegando il tunnel ad una confezionatrice automatica Pratika potrà avere sotto controllo tutti i parametri direttamente dal touch screen della macchina.

La doppia camera di riscaldamento con regolazione separata e controllo delle velocità delle ventole e della temperatura, l'isolamento termico eccezionale, l'elevata velocità di passaggio e retrazione, rendono questo tunnel la macchina ideale per risolvere ogni situazione di confezionamento con estrema efficacia. Il nuovo nastro trasportatore in materiale plastico ideale per alte temperature, garantisce più stabilità ai prodotti e meno usura.

### CARATTERISTICHE

Nuova logica di controllo gestita da PLC TM221 Schneider Electric con 9 programmi personalizzabili, 256 se collegato alla confezionatrice Pratika

Pannello di comando touch screen da 4.3 pollici a colori

Trasporto prodotto

Doppi deflettori aria regolabili

Programma di autospegnimento

Rulliera in uscita di serie

Due camere indipendenti termoregolate

Illuminazione interna per una visione ideale e sicura

Finestra di controllo in vetro trasparente (brevetto mondiale) Patent

Secondo inverter per regolazione velocità motori ventola

Dosso sul nastro trasportatore regolabile manualmente

### DATI TECNICI

Alimentazione elettrica V 200/208/220/400

Fase ph 3

Potenza MAX installata kW 14.2

Dimensioni MAX prodotto mm 400x135 (con tendina standard)

Dimensioni MAX prodotto mm 400x200 (con tendina a corredo)

Dimensioni macchina mm 2170 x 910 x h.1460

Peso macchina (Netto/Lordo) kg 294/352

### NOVITÀ TECNICHE

- Nuova logica di controllo gestita da PLC TM221 Schneider Electric con 9 programmi personalizzabili
- Pannello di comando touch screen da 4.3 pollici a colori
- Illuminazione interna per una visione ideale e sicura
- Finestra di controllo in vetro trasparente (brevetto mondiale) Patent
- Deflettori aria regolabili
- Due camere indipendenti termoregolabili separatamente
- Nastro trasportatore in materiale plastico hi-tech
- Secondo inverter per regolazione velocità motori ventola
- Dosso sul nastro trasportatore regolabile manualmente

### PERFETTA INTERFACCIABILITÀ

- Interfaccia attraverso cavo Ethernet con i programmi di tutti i modelli della gamma Pratika; questo permette di impostare tutti i parametri (temperatura, velocità nastro e velocità ventola) dal programma che viene richiamato sulla confezionatrice
- avviare/arrestare il ciclo di funzionamento



# OPTIONALS TUNNEL

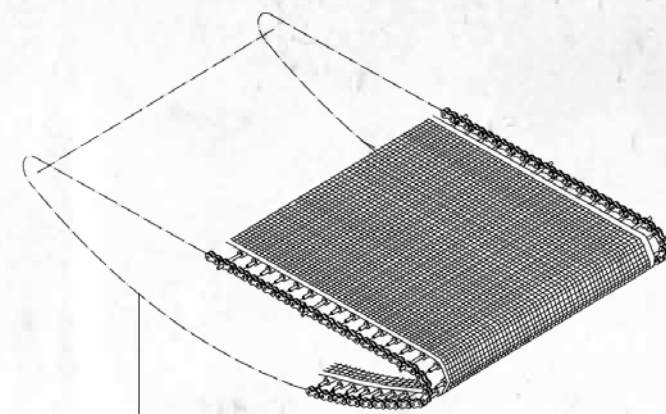
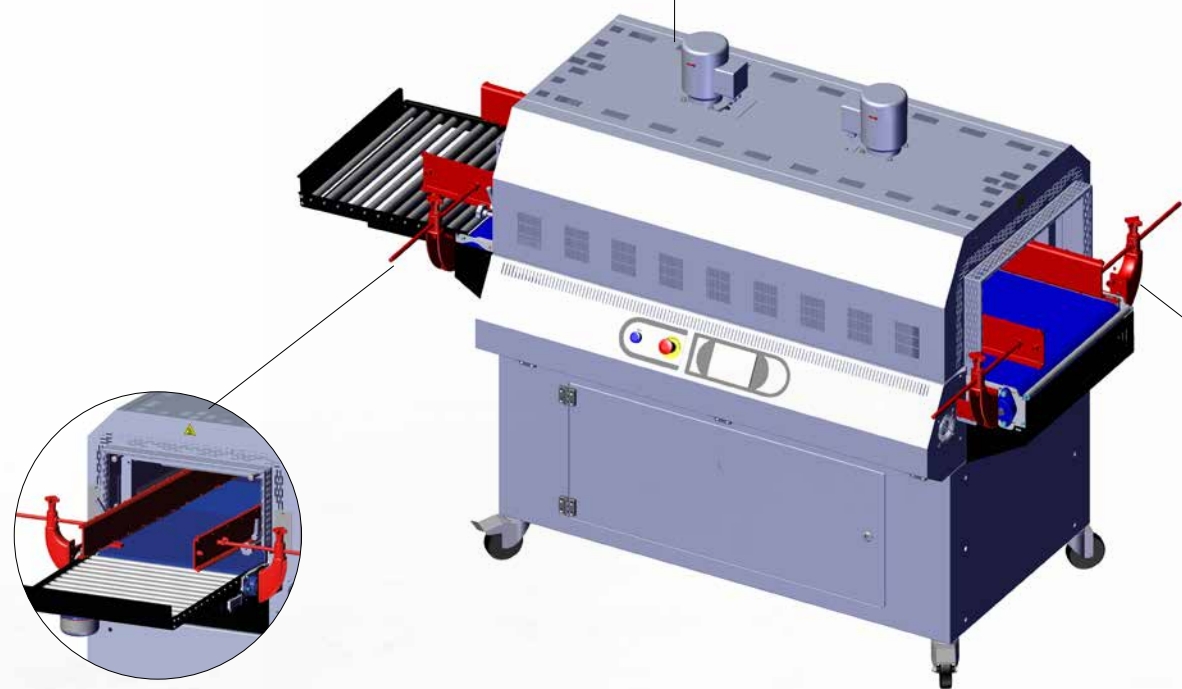
## KR250012

### KIT GUIDA PRODOTTO TUNNEL 50 TWIN GT

Applicato sul nastro trasportatore del tunnel è la soluzione ideale per confezionare prodotti instabili o di forma irregolare. Le 2 guide laterali regolabili consentono di contenere prodotti con larghezza massima fino a 430 mm.

### OPZIONALE SUI MODELLI

Tunnel 50 Twin GT



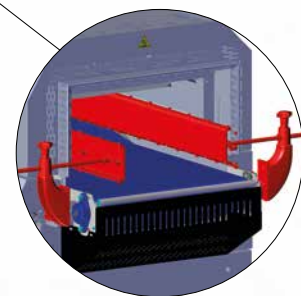
FM710010 • FM710012 • FM710015

### NASTRO PTFE

Indicato per chi lavora con prodotti particolarmente piccoli che si potrebbero incastrare nei rullini e per chi lavora con materiale polietilene ad alte temperature.

### OPZIONALE SUI MODELLI

FM710010 Tunnel 50  
FM710012 Tunnel 70  
FM710015 Tunnel 50 Twin



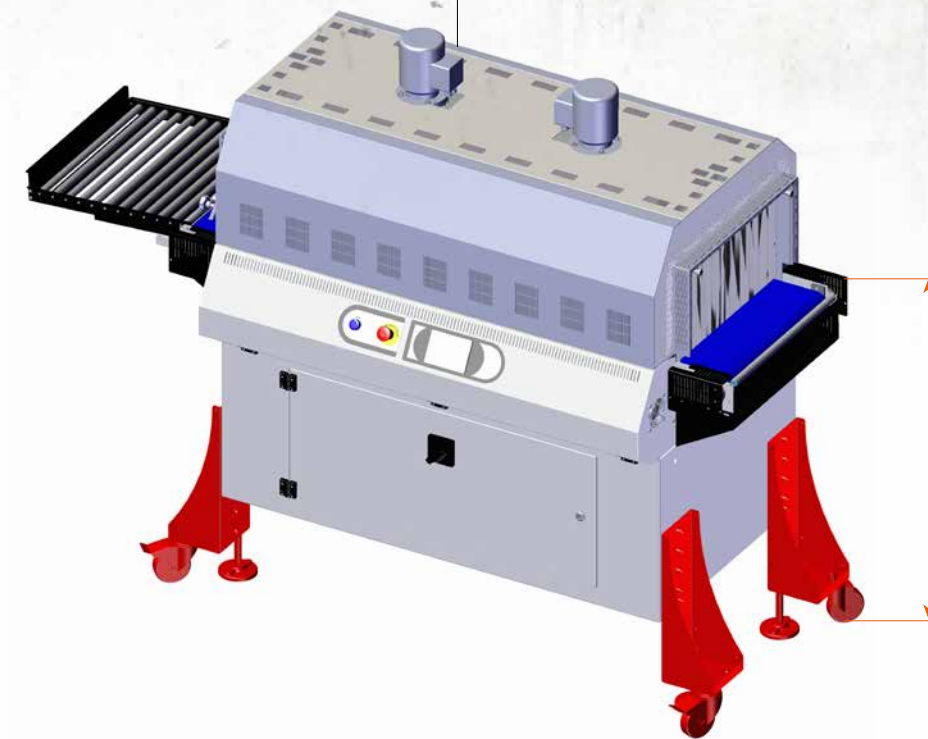
## KR250009

### KIT REGOLAZIONE ALTEZZA TUNNEL 50 TWIN GT

Composto da 4 supporti fissati alla carrozzeria, permette di regolare l'altezza del nastro trasportatore in funzione dell'altezza del piano di lavoro della macchina in ingresso o in uscita.

### OPZIONALE SUI MODELLI

Tunnel 50 Twin GT



Min 770 mm  
Max 1050 mm

## RU140001

### RULLIERA 70 X 100

Piano di scarico per chi non ha un proseguimento automatizzato della linea dopo il tunnel.

### VANTAGGI

Ideale per chi lavora con prodotti piccoli grazie alla doppia quantità di rullini.

### OPZIONALE SUI MODELLI

Tunnel 70

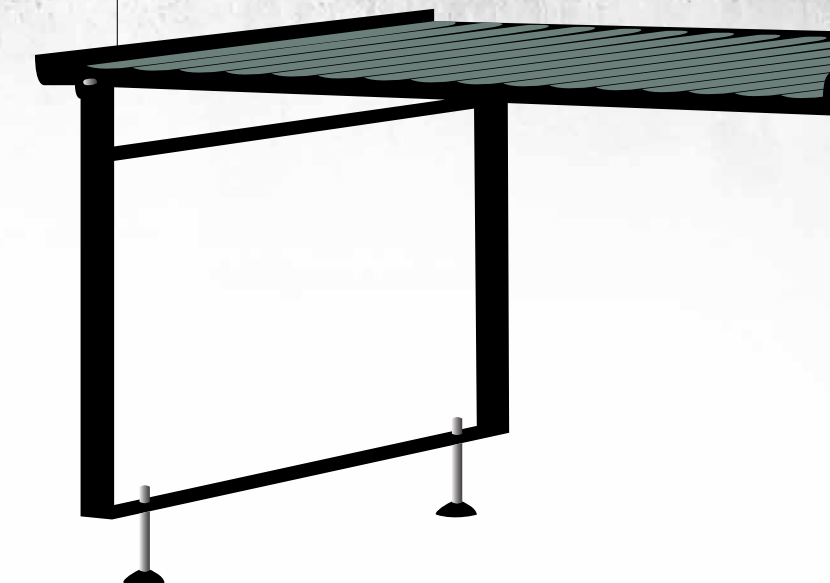
## RU020004

### RULLIERA 40 X 100

Lunghezza 1mt. Piano di scarico con inclinazione a 15°.

### OPZIONALE SUI MODELLI

Tunnel 50 / 50 Twin



# NASTR

## EFFICIENZA, AFFIDABILITÀ E PERFORMANCE ELEVATE

MINIPACK®-TORRE, per dare completezza alla sua gamma di prodotti, offre una linea completa di nastri motorizzati abbinabili e interfacciabili alle confezionatrici automatiche, offrendo un complemento prezioso nell'automatizzazione del trasporto dei prodotti.

Interamente progettati dal Lab aziendale, garantiscono efficienza, affidabilità e performance elevate. Tutta la famiglia di nastri MINIPACK®-TORRE è combinabile in linee di produzione già esistenti.

## NASTR

		NT230A32	NT230A33
ALIMENTAZIONE ELETTRICA	V	200-240	200-240
FREQUENZA	Hz	50/60	50/60
POTENZA	kW	0.25	0.25
VELOCITÀ NASTRO	m/min	3÷33	3÷33
LARGHEZZA NASTRO	mm	456	379
ALTEZZA NASTRO	mm	850÷950	850÷950



## NASTR

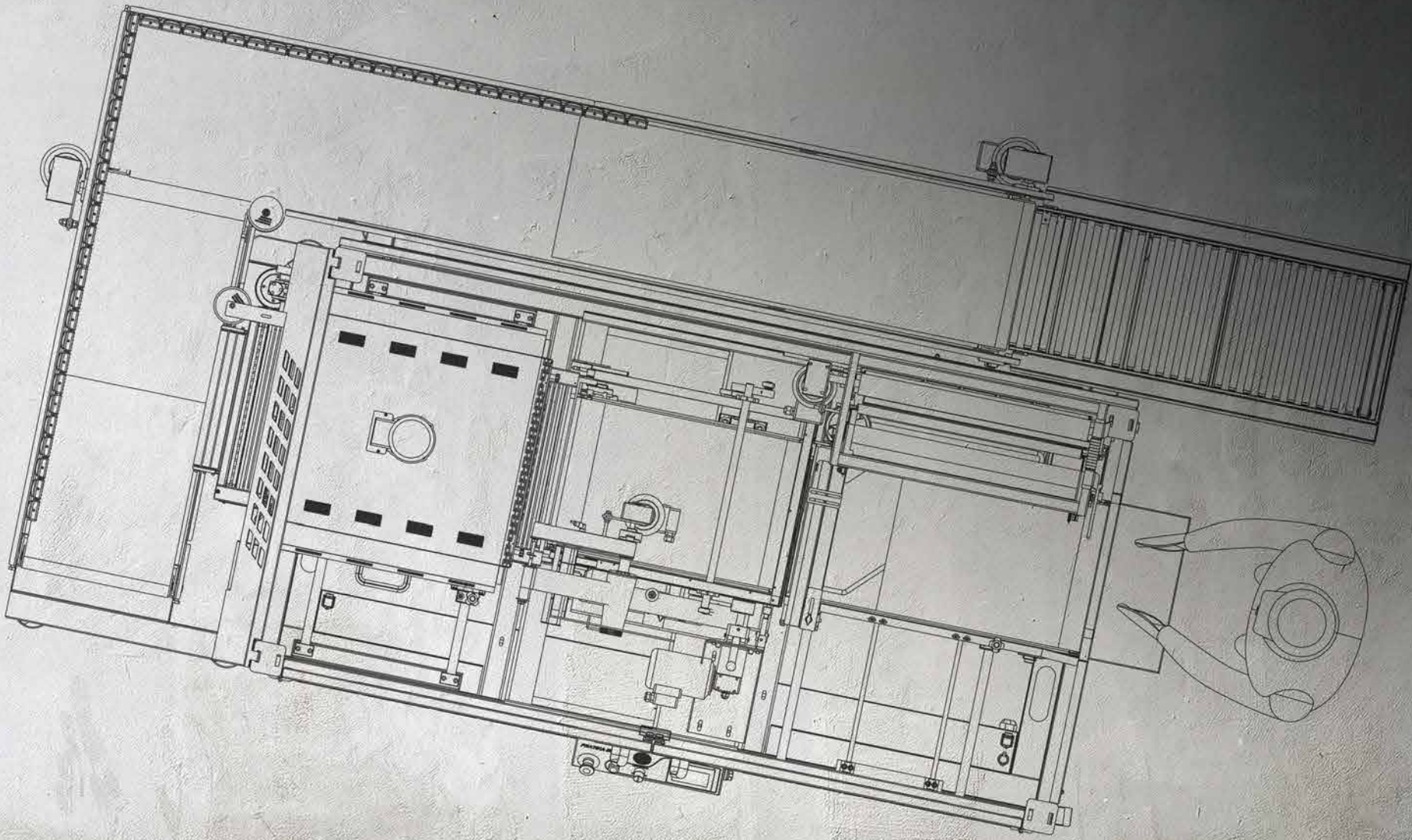
		NT230A23	NT230A24	NT230A25	NT230A04	NT230A05	NT230A06
ALIMENTAZIONE ELETTRICA	V	200-240	200-240	200-240	200-240	200-240	200-240
FREQUENZA	Hz	50/60	50/60	50/60	50/60	50/60	50/60
POTENZA	kW	0.25	0.25	0.25	0.25	0.25	0.25
VELOCITÀ NASTRO	m/min	3÷33	3÷33	3÷33	3÷28	3÷28	3÷28
LARGHEZZA NASTRO	mm	381	381	381	400	400	400
LUNGHEZZA NASTRO	mm	500	1000	2000	1000	2000	3000
ALTEZZA NASTRO	mm	850÷950	850÷950	850÷950	828÷950	828÷950	828÷950
CARATTERISTICHE NASTRO		colore bianco con doppio facchino			colore bianco alimentare		



## NASTR

		NT390A04	NT390A05	NT390A03
ALIMENTAZIONE ELETTRICA	V	200-240	200-240	200-240
FREQUENZA	Hz	50/60	50/60	50/60
POTENZA	kW	0.25	0.25	0.25
VELOCITÀ NASTRO	m/min	3÷28	3÷28	3÷28
LARGHEZZA NASTRO	mm	700	700	700
LUNGHEZZA NASTRO	mm	1000	2000	3000
CARATTERISTICHE NASTRO		colore blu alimentare		
ALTEZZA NASTRO	mm	828÷950	828÷950	828÷950





Minipack®-Torre non può essere ritenuta responsabile per errori di scrittura o di stampa del presente catalogo.  
Si riserva inoltre il diritto di apporre modifiche alle caratteristiche indicate senza alcuna comunicazione preliminare.  
Tutti i marchi sono proprietà dei loro rispettivi proprietari e sono riconosciuti con la presente.



**minipack® - torre**  
The Original Pioneers

**MINIPACK-TORRE S.P.A.**

Via Provinciale, 54 - 24044 Dalmine (BG) - Italy

Tel.: +39.035563525 - Fax +39.035564945

[www.minipack-torre.it](http://www.minipack-torre.it) - [info@minipack-torre.it](mailto:info@minipack-torre.it)

